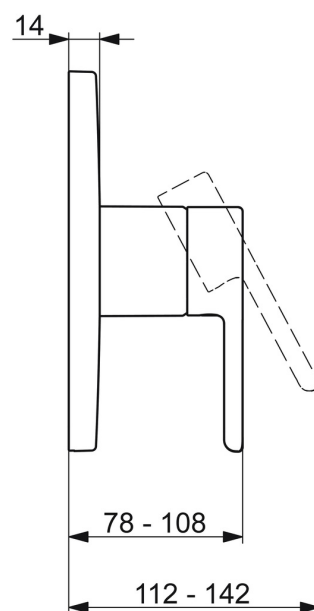
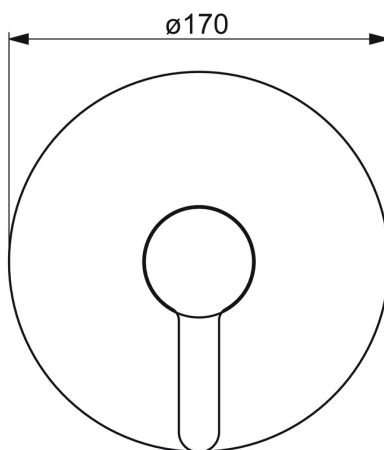
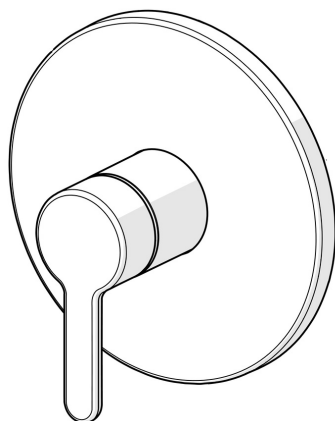


EAN: 4057304006814  
[static.hansa.com/81109563](https://static.hansa.com/81109563)



- Řešení pro sprchy
- Sada pro konečnou montáž, Jednopáková
- Podomítková instalace
- Chrom
- Páka se symboly teplé a studené vody, Jedna ovládací páka / rukojeť
- Funkce pro nastavení maximální teploty a průtoku vody, Nastavitelný omezovač teploty vody (součástí dodávky, možnost dodatečné instalace)
- ø 40 mm keramická kartuše pro ovládání teploty a průtoku vody
- Rám růžice, Kulatá rozeta, Krycí objímka, Funkční jednotka připevněná šrouby, BLUECLICK - pro snadnou bezšroubovou instalaci vnější krytky
- Bez přepínače



## Technické údaje

### Vlastnosti průtoku

Průtokové množství při 3 bar	<b>19.8 l/min</b>
Tlaková ztráta při průtoku (0,2 l/s)	<b>3 bar</b>

### Technické vlastnosti

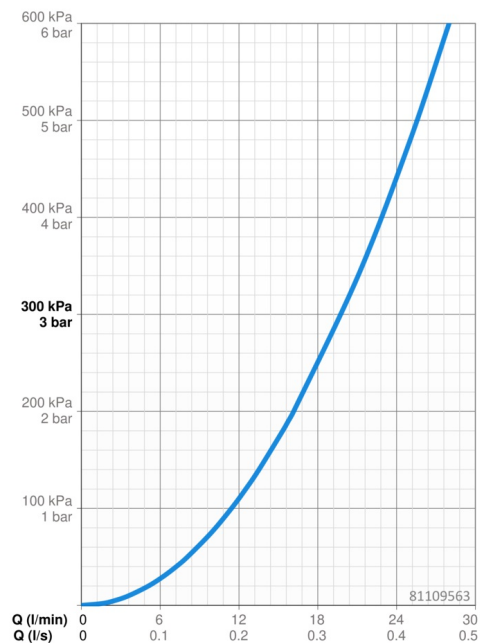
Zdroj teplé vody	<b>max. +80°C</b>
Pracovní tlak	<b>0.5-10 bar</b>
Materiál	<b>Mosaz</b>

### Předpisy

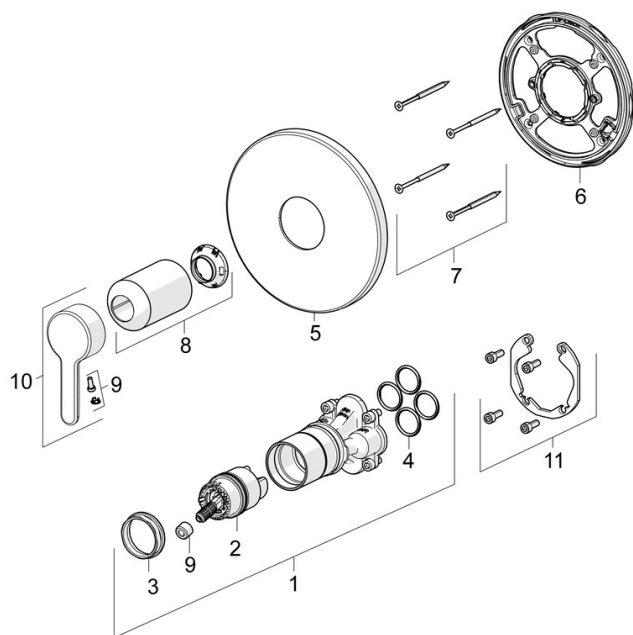
Norma EN	<b>EN 817</b>
Třída hlučnosti	<b>I (ISO 3822)</b>

### Schválení a Prohlášení

DVGW	<b>DW-6506CS0196</b>
ABP	<b>PA-IX 38592/IB</b>
Prohlášení o shodě	<b>DoC</b>
EPD	<b>S-P-07752</b>



## Náhradní díly



### SP81109563

	Název	Kód
01	Funkční jednotka Ukončeno	59914510
02	Kartuše, 4.0 Classic	59914129
03	Upevňovací matice, M4x1.5, SW 38	59914128
04	O-kroužek, 23.47x2.62	59914304
05	Kryt příruby, d 170 mm	59914310
06	Upevňovací část	59914511
07	Šroub, M4.5x80	59912890
08	Růžice	59914572
09	Záslepka	59914573
10	Páka	59914574
11	Montážní kit	59914186
N.I.	Adaptér, H/C reversed	59914184
N.I.	Nástavec-sada, 15 mm	59914182
N.I.	Upevňovací šroub, M6x13	59914657
N.I.	Nástavec-sada, 15 mm, d 170 mm	59914191