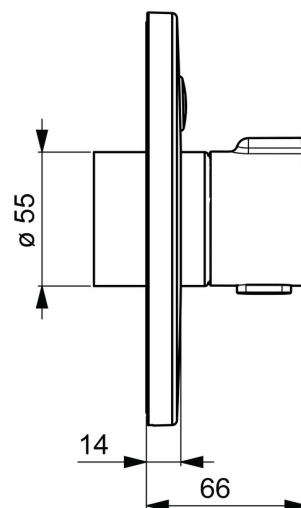
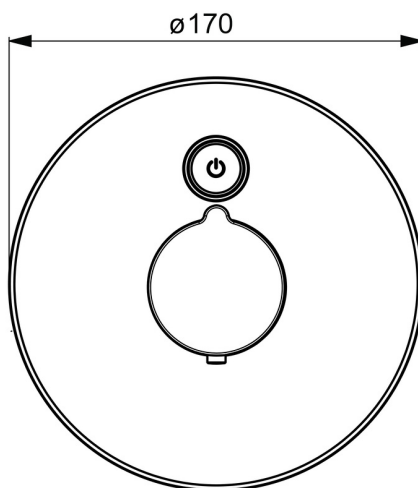
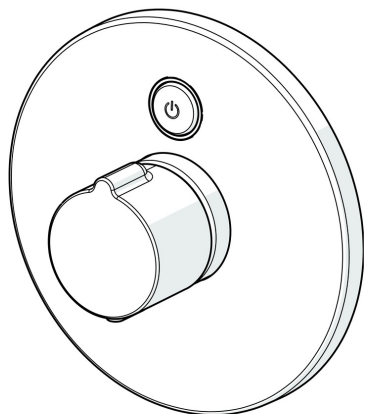


EAN: 4057304008566  
[static.hansa.com/80919001](http://static.hansa.com/80919001)



- Settore pubblico e semipubblico
- Set esterno, Termostatico, Tiptronic, Trasformatore separato
- Montaggio a parete con unità d'incasso
- Cromo
- Manopola di regolazione temperatura
- Pulsante Push
- Limitatore di temperatura, Blocco di sicurezza antiscottature a 38 °C
- Regolazione termostatica della temperatura, Valvola/e di non ritorno
- Valvola elettromagnetica, Elemento di controllo, Indicatori luminosi
- impostazioni del software regolabili
- Placca rotonda, BLUECLICK portaplacca per un montaggio semplice
- Senza alimentatore



## Dati tecnici

### Caratteristiche flusso

Portata 3 bar **13.8 l/min**

### Caratteristiche tecniche

Fornitura di acqua calda **max. +70°C**  
 Pressione di esercizio **1-10 bar**  
 Backflow prevention (EN1717) **EB**  
 Materiale **Ottone**

### Impostazioni software

Scarico automatico **off (off/6/12/18/24/30/36/48/60/72 h)**  
 Periodo di scarico automatico **30 s (30/60/90/120/180/240/300/360/480/600 s)**  
 Periodo di scorrimento max. **45 s (15/30/45/60/75/90/105/120/135/150 s)**

### Caratteristiche elettroniche

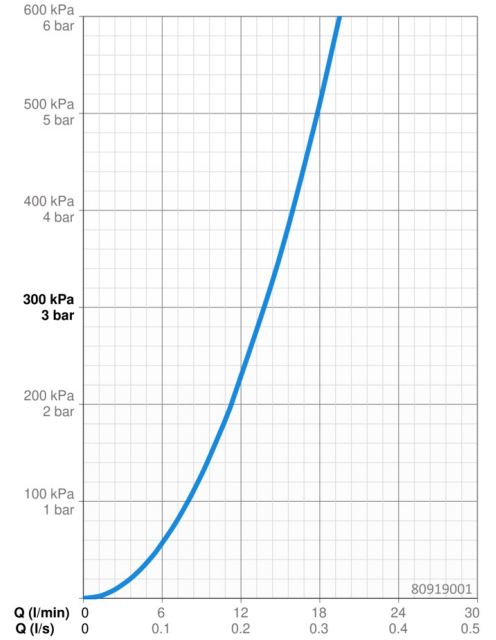
Collegamento elettrico **12 VDC**

### Norme

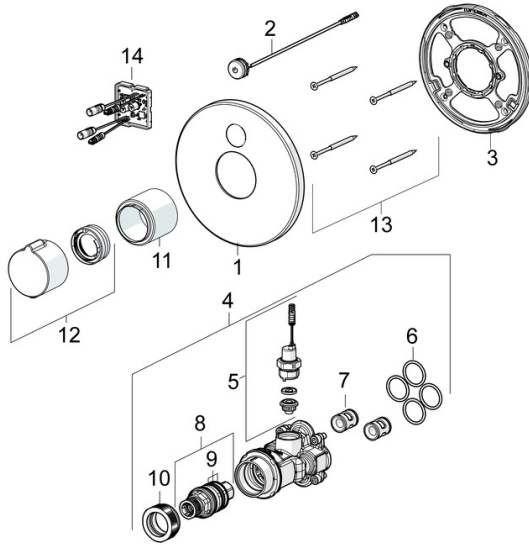
Direttiva EU **C € Low Voltage Directive 2014/35/EU , EMC Directive 2014/30/EU , RoHS Directive 2011/65/EU**  
 Standard EN **EN 1111 , EN 15091 , ETSI EN 301 489-1 V1.9.2 , ETSI EN 300 328 v2.2.2 , EN 61000-6-1:2007 , EN 61000-6-3:2007+A1:2011+AC:2012 , EN 60335-1:2012+A11+A13+A14+A14+A2+A15:2021 , Part 19.11.4**  
 Classe di rumorosità **I (ISO 3822)**  
 Classe di protezione **IP 55**

### Certificati/Dichiarazioni

Dichiarazione di conformità **LVD**



## Parti di ricambio



### SP80919001

|    | Nome   | Codice   |
|----|--|----------|
| 01 | Piastra, d 170 mm Cromo                          | 59914556 |
| 02 | Pulsante, 3 V Fuori produzione                   | 59914557 |
| 03 | Fixing part                                      | 59914296 |
| 04 | Unità funzionale                                 | 59914558 |
| 05 | Valvola magnetica, 3 V                           | 59914125 |
| 06 | O-ring, 23.47x2.62                               | 59914304 |
| 07 | Valvola antiriflusso                             | 59905714 |
| 08 | Cartuccia termostatica, 3.4                      | 59914114 |
| 09 | O-ring   | 59914113 |
| 10 | Dado di fissaggio, M36x1.5, SW38                 | 59914319 |
| 11 | Rosetta Cromo                                    | 59914294 |
| 12 | Maniglia per regolazione della temperatura Cromo | 59914320 |
| 13 | Screw, M4.5x80                                   | 59912890 |
| 14 | Unità di comando, 12 V                           | 59914560 |