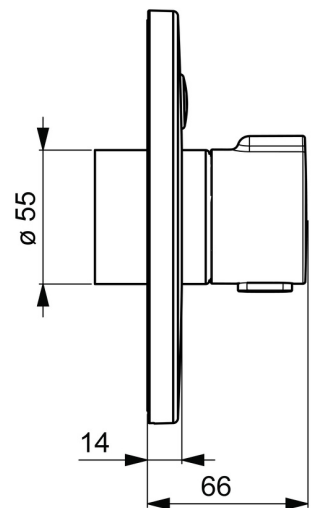
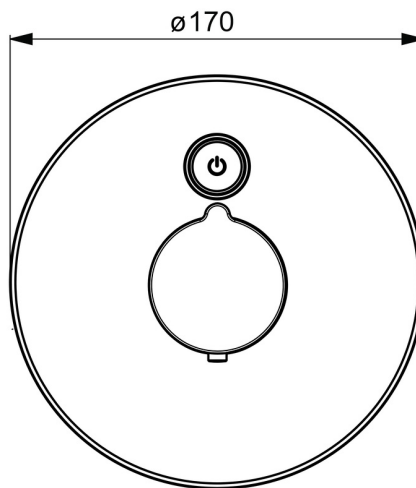
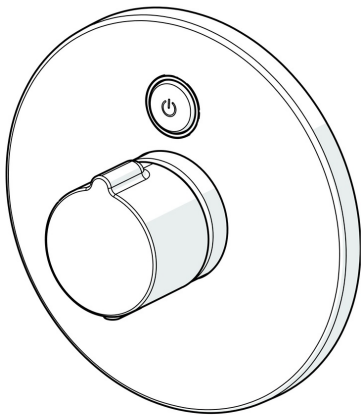


EAN: 4057304008566  
[static.hansa.com/80919001](https://static.hansa.com/80919001)



- öffentliche & halböffentliche Bereiche
- Fertigmontageset, Thermostat, Tiptronic, separater Transformator
- Wandmontage für Unterputz-Einbaukörper
- Chrom
- Temperatureinstellgriff
- Drucktaste
- Temperaturbegrenzer, Sicherheitssperre gegen Verbrühen bei 38° C
- Thermostatkartusche zur Temperaturreglung, Rückflussverhinderer
- Magnetventil, Kontrolleinheit, Signalleuchten
- Softwareeinstellungen per Tasten veränderbar
- Rosette rund, BLUECLICK: zur einfachen, schraubenlosen Rosettenbefestigung
- Ohne Netzteil



## Technische Daten

### Durchflusseigenschaften

Durchfluss bei 3 bar **13.8 l/min**

### Technische Eigenschaften

Warmwasserversorgung **max. +70°C**  
 Arbeitsdruck **1-10 bar**  
 Sicherungseinrichtung (EN1717) **EB**  
 Werkstoff **Messing**

### Software-Einstellungen

Hygienespülung **off (off/6/12/18/24/30/36/48/60/72 h)**  
 Dauer Hygienespülung **30 s (30/60/90/120/180/240/300/360/480/600 s)**  
 Max. Fließdauer **45 s (15/30/45/60/75/90/105/120/135/150 s)**

### Elektronische Eigenschaften

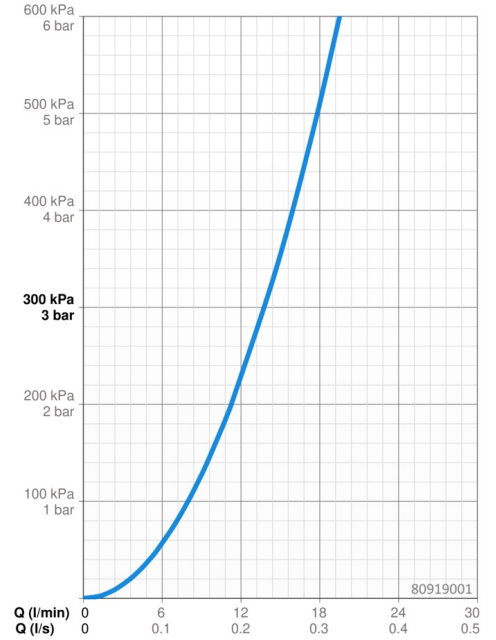
Elektrischer Anschluss **12 VDC**

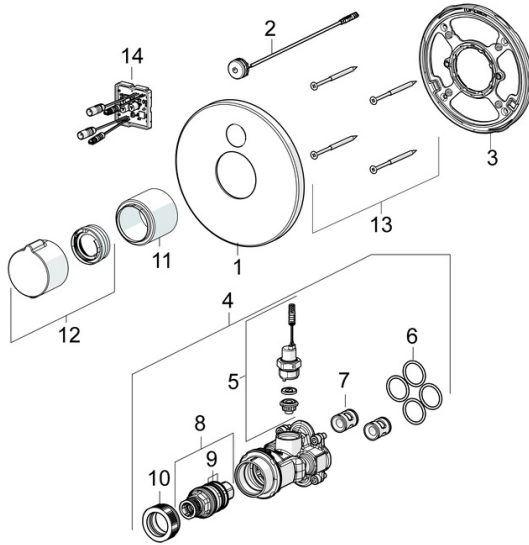
### Vorschriften

EU Directive **C € Low Voltage Directive 2014/35/EU , EMC Directive 2014/30/EU , RoHS Directive 2011/65/EU**  
 EN Standard **EN 1111 , EN 15091 , ETSI EN 301 489-1 V1.9.2 , ETSI EN 300 328 v2.2.2 , EN 61000-6-1:2007 , EN 61000-6-3:2007+A1:2011+AC:2012 , EN 60335-1:2012+A11+A13+A14+A14+A2+A15:2021 , Part 19.11.4**  
 Geräuschklasse **I (ISO 3822)**  
 Schutzklasse **IP 55**

### Zulassungen und Deklarationen

Konformitätserklärung **LVD**





### SP80919001

|    | Name                        | Art.-Nr. |
|----|-----------------------------|----------|
| 01 | Deckplatte, d 170 mm        | 59914556 |
| 02 | Druckknopf, 3 V Ausgelaufen | 59914557 |
| 03 | Befestigungsteil            | 59914296 |
| 04 | Funktionseinheit            | 59914558 |
| 05 | Magnetventil komplett, 3 V  | 59914125 |
| 06 | O-Ring, 23,47x2,62          | 59914304 |
| 07 | Rückschlagventil            | 59905714 |
| 08 | Thermostatkartusche, 3,4    | 59914114 |
| 09 | O-Ringsatz                  | 59914113 |
| 10 | Gegenmutter, M36x1,5, SW38  | 59914319 |
| 11 | Abdeckhülse                 | 59914294 |
| 12 | Temperatureinstellgriff     | 59914320 |
| 13 | Schraube, M4,5x80           | 59912890 |
| 14 | Kontrolleinheit, 12 V       | 59914560 |