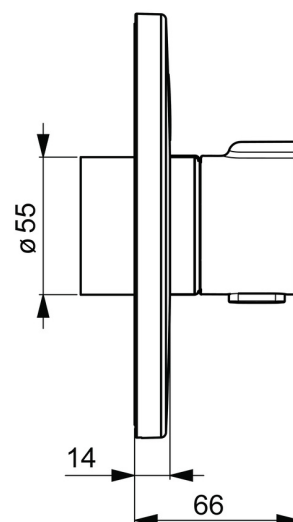
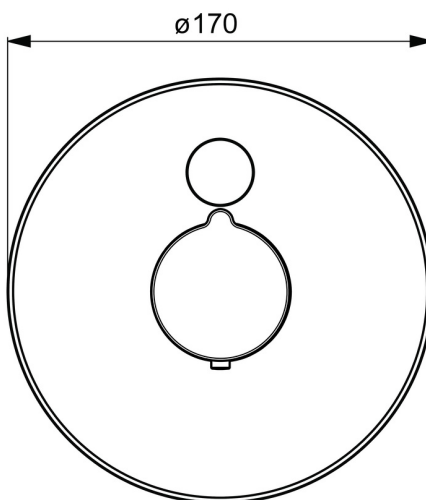
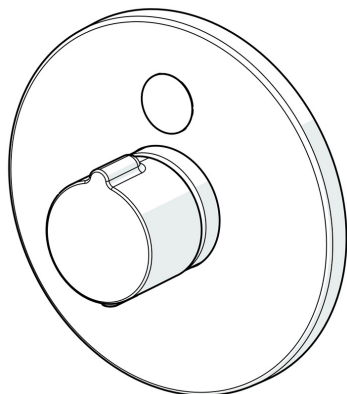


EAN: 4057304008559  
[static.hansa.com/80909001](https://static.hansa.com/80909001)



- Settore pubblico e semipubblico, Health & Care
- Set esterno, Termostatico, Senza contatto, Trasformatore separato
- Montaggio a parete con unità d'incasso
- Cromo
- Manopola di regolazione temperatura
- Limitatore di temperatura, Blocco di sicurezza antiscottature a 38 °C
- Regolazione termostatica della temperatura, Valvola/e di non ritorno
- Sensore con autofocus, Valvola elettromagnetica, Elemento di controllo, Indicatori luminosi
- impostazioni del software regolabili (con chiave magnetica)
- Placca rotonda, BLUECLICK portaplacca per un montaggio semplice
- Senza alimentatore



## Dati tecnici

### Caratteristiche flusso

Portata 3 bar **13.8 l/min**

### Caratteristiche tecniche

Fornitura di acqua calda **max. +70°C**  
 Pressione di esercizio **1-10 bar**  
 Backflow prevention (EN1717) **EB**  
 Materiale **Ottone**

### Impostazioni software

Tempo di scorrimento a posteriori **3 s (1/2/3/4/5/6/7/8/9/10 s)**  
 Scarico automatico **off (off/6/12/18/24/30/36/48/60/72 h)**  
 Periodo di scarico automatico **30 s (30/60/90/120/180/240/300/360/480/600 s)**  
 Periodo di scorrimento max. **60 s (10/30/60/90/120/150/180/210/240/300 s)**

### Caratteristiche elettroniche

Collegamento elettrico **12 VDC**

### Norme

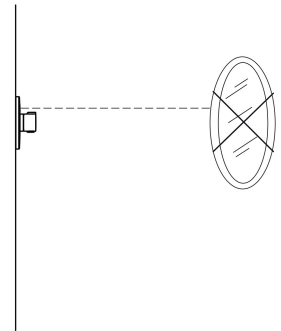
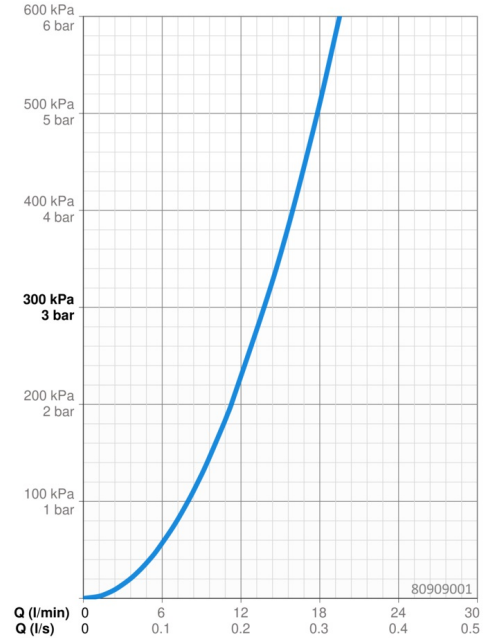
Direttiva EU **C € Low Voltage Directive 2014/35/EU , EMC Directive 2014/30/EU , RoHS Directive 2011/65/EU**  
 Standard EN **EN 1111 , EN 15091 , ETSI EN 301 489-1 V1.9.2 , ETSI EN 300 328 v2.2.2 , EN 61000-6-1:2007 , EN 61000-6-3:2007+A1:2011+AC:2012 , EN 60335-1:2012+A11+A13+A14+A14+A2+A15:2021 , Part 19.11.4**  
 Classe di rumorosità **I (ISO 3822)**  
 Classe di protezione **IP 55**

### Certificati/Dichiarazioni

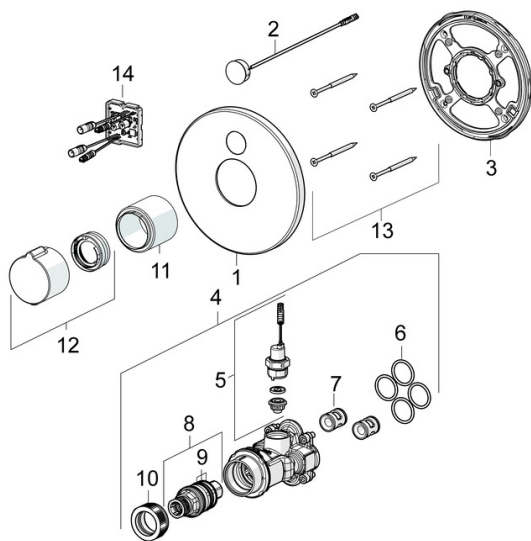
Dichiarazione di conformità **LVD**  
 EPD **S-P-07752**

### Sostenibilità

EPD module A1 (kg CO2 eq.) **11,93**  
 EPD module A2 (kg CO2 eq.) **0,38**  
 EPD module A3 (kg CO2 eq.) **7,45**  
 EPD module A1-A3 (kg CO2 eq.) **19,68**  
 EPD module A4 (kg CO2 eq.) **0,32**  
 EPD module B7 (kg CO2 eq.) **2663,40**  
 EPD module C2 (kg CO2 eq.) **0,02**  
 EPD module C3 (kg CO2 eq.) **0,02**  
 EPD module C4 (kg CO2 eq.) **0,26**  
 EPD module D (kg CO2 eq.) **-6,09**



## Parti di ricambio



### SP80909001

	Nome	Codice
01	Piastra, d 170 mm Cromo	59914556
02	Sensore	59914559
03	Fixing part	59914296
04	Unità funzionale	59914558
05	Valvola magnetica, 3 V	59914125
06	O-ring, 23.47x2.62	59914304
07	Valvola antiriflusso	59905714
08	Cartuccia termostatica, 3.4	59914114
09	O-ring	59914113
10	Dado di fissaggio, M36x1.5, SW38	59914319
11	Rosetta Cromo	59914294
12	Maniglia per regolazione della temperatura Cromo	59914320
13	Screw, M4.5x80	59912890
14	Unità di comando, 12 V	59914560