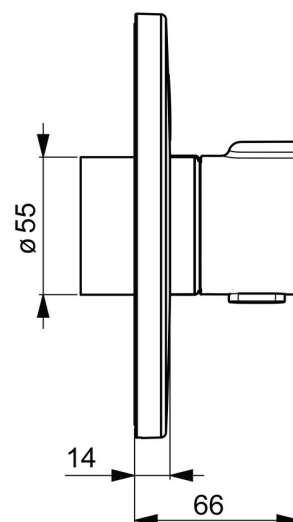
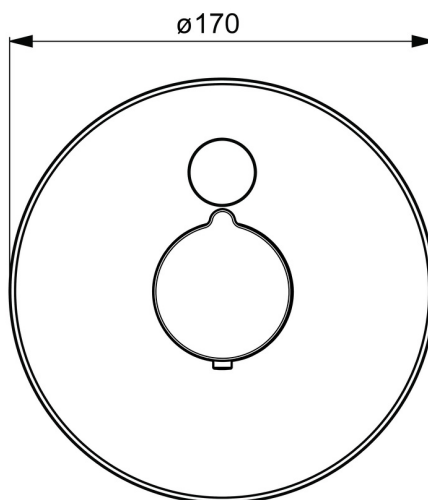
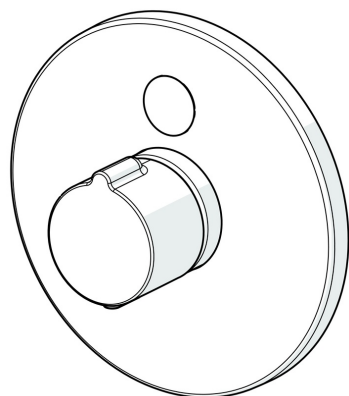


EAN: 4057304008559
static.hansa.com/80909001



- Public & Semi-public, Santé & soins
- Kit de finition, Thermostatique, Sans contact, Transformateur externe
- Montage mural encastré
- Chrome
- Poignée de régulation de la température
- Limiteur de température et de débit, Sécurité anti-brûlures à 38°C
- Cartouche thermostatique, Valve(s) anti-retour
- Sensor avec détection automatique, Électrovanne, Unité de contrôle externe, Voyants de fonctionnement lumineux
- Paramètres du logiciel réglables via clé magnétique
- Rosace ronde, BLUECLICK support pour rosace pour montage facile
- Alimentation électrique séparée



Caractéristiques techniques

Caractéristiques de débit

Débit à 3 bar **13.8 l/min**

Caractéristiques techniques

Alimentation en eau chaude **max. +70°C**
 Pression de service **1-10 bar**
 Dispositif de protection (EN1717) **EB**
 Matériau **brass**

Paramètres du logiciel

Temporisation de débit **3 s (1/2/3/4/5/6/7/8/9/10 s)**
 Rinçage automatique **off (off/6/12/18/24/30/36/48/60/72 h)**
 Durée de rinçage automatique **30 s (30/60/90/120/180/240/300/360/480/600 s)**
 Durée max. d'écoulement **60 s (10/30/60/90/120/150/180/210/240/300 s)**

Caractéristiques électroniques

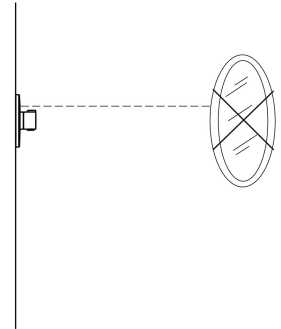
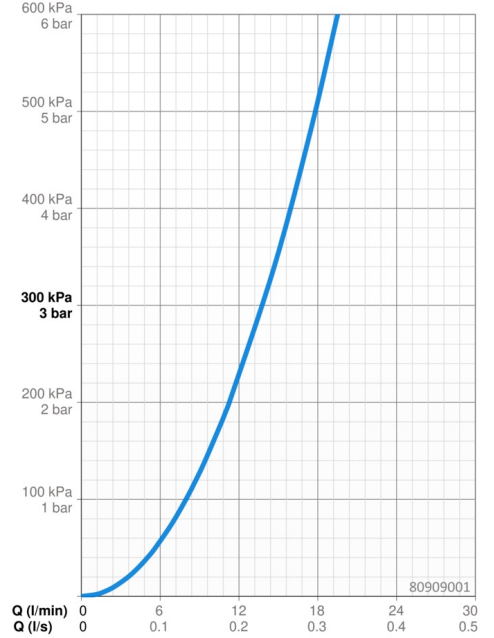
Raccordement électrique **12 VDC**

Règlementations

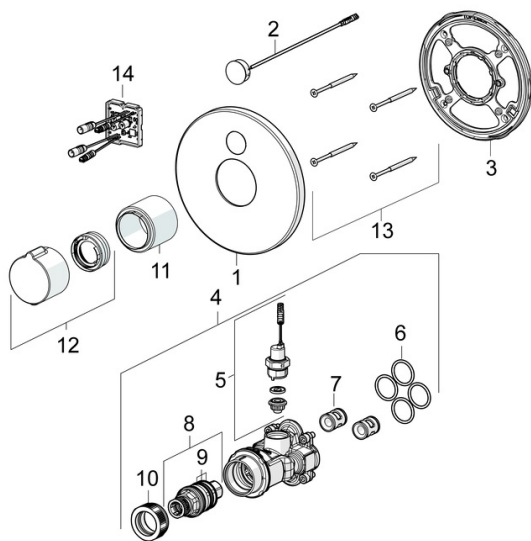
Directive EU **C E Low Voltage Directive 2014/35/EU, EMC Directive 2014/30/EU, RoHS Directive 2011/65/EU**
 Norme EN **EN 1111, EN 15091, ETSI EN 301 489-1 V1.9.2, ETSI EN 300 328 v2.2.2, EN 61000-6-1:2007, EN 61000-6-3:2007+A1:2011+AC:2012, EN 60335-1:2012+A11+A13+A14+A15:2021, Part 19.11.4**
 Classe acoustique **I (ISO 3822)**
 Indice de protection **IP 55**

Certificats et normes

Déclaration de conformité **LVD**
 EPD **S-P-07752**



Pièces de rechange



SP80909001

	Nom	Code
01	Rosaces, d 170 mm	59914556
02	Sensor	59914559
03	Pièce de fixation	59914296
04	Unité fonctionnelle	59914558
05	Electrovanne, 3 V	59914125
06	Joint, 23,47x2,62	59914304
07	Clapet anti-retour	59905714
08	Cartouche thermostatique, 3,4	59914114
09	Joint torique	59914113
10	Écrou de maintien, M36x1,5, SW38	59914319
11	Rosace	59914294
12	Croisillon réglage de température	59914320
13	Vis, M4,5x80	59912890
14	Unité de contrôle, 12 V	59914560