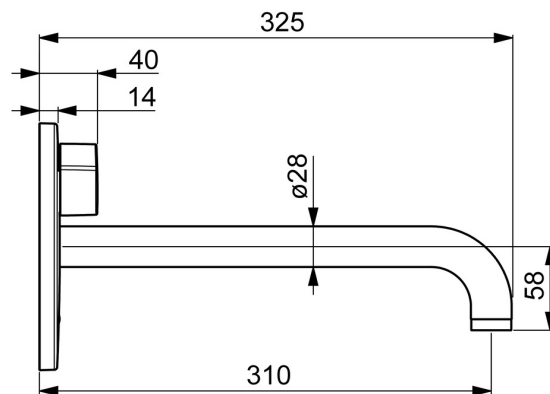
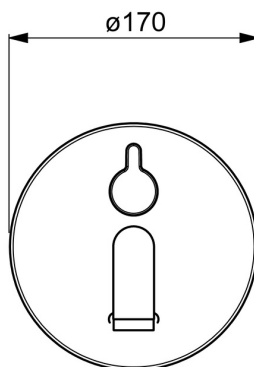
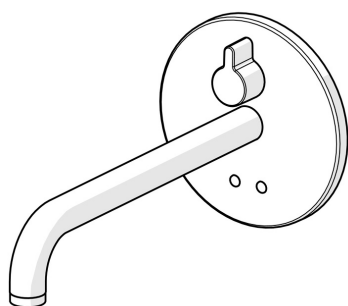


EAN: 4057304008542  
[static.hansa.com/80812121](https://static.hansa.com/80812121)



- öffentliche & halböffentliche Bereiche
- Berührungslos, separater Transformator, Fertigmontageset
- Wandmontage für Unterputz-Einbaukörper
- Chrom
- PCA® konstante Durchflussleistung unabhängig vom Fließdruck, CASCADE® Strahlregler
- Temperatureinstellgriff
- Mischventil zur manuellen Temperatureinstellung, Schmutzfilter, Rückflussverhinderer
- PSD-Sensor mit Autofocus, Magnetventil, Kontrolleinheit, Signalleuchten
- Softwareeinstellungen per Magnetschlüssel veränderbar, Manuelle, keramische, druckunabhängige Umstellung mit Mengeneinstellung und Absperrung für zwei Abgänge
- Rosette rund, BLUECLICK: zur einfachen, schraubenlosen Rosettenbefestigung
- Ohne Netzteil



## Technische Daten

### Durchflusseigenschaften

Durchfluss bei 3 bar (mit Durchflussregler) **4.8 l/min**

### Technische Eigenschaften

Warmwasserversorgung **max. +70°C**  
 Arbeitsdruck **1-10 bar**  
 Ausladung **310 mm**  
 Sicherungseinrichtung (EN1717) **AA**  
 Werkstoff **Messing**

### Software-Einstellungen

Nachlaufzeit **3 s (1/2/3/4/5/6/7/8/9/10 s)**  
 Hygienespülung **off (off/6/12/18/24/30/36/48/60/72 h)**  
 Dauer Hygienespülung **30 s (30/60/90/120/180/240/300/360/480/600 s)**  
 Max. Fließdauer **60 s (10/30/60/90/120/150/180/210/240/300 s)**

### Elektronische Eigenschaften

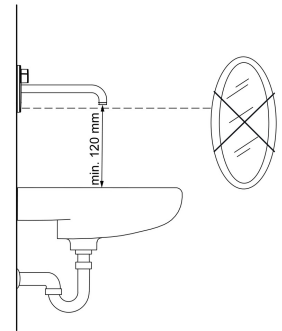
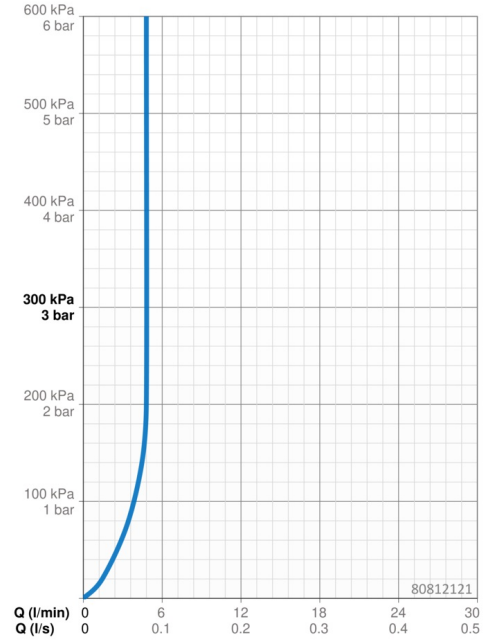
Elektrischer Anschluss **12 VDC**

### Vorschriften

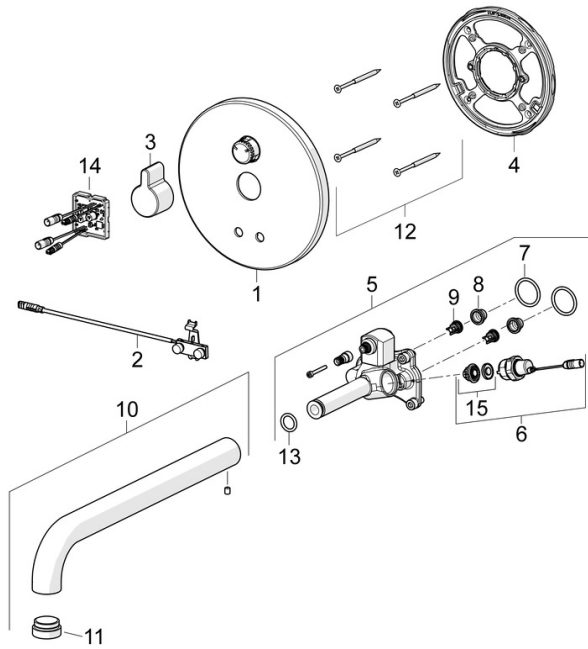
EU Directive **C E Low Voltage Directive 2014/35/EU , EMC Directive 2014/30/EU , RoHS Directive 2011/65/EU**  
 EN Standard **EN 15091, ETSI EN 301 489-1 V1.9.2, ETSI EN 300 328 v2.2.2, EN 61000-6-1:2007, EN 61000-6-3:2007+A1:2011+AC:2012, EN 60335-1:2012+A11+A13+A14+A2+A15:2021, Part 19.11.4**  
 Geräuschklasse **I (ISO 3822)**  
 Schutzklasse **IP 55**

### Zulassungen und Deklarationen

ABP **PA-IX 10143/IO**  
 Konformitätserklärung **LVD**



## Ersatzteile



### SP80812121

|    | Name                         | Art.-Nr. |
|----|------------------------------|----------|
| 01 | Abdeckplatte, d 170 mm       | 59914553 |
| 02 | Sensor                       | 59914648 |
| 03 | Griff                        | 59914322 |
| 04 | Befestigungsteil Ausgelaufen | 59914554 |
| 05 | Funktionseinheit             | 59914555 |
| 06 | Magnetventil komplett, 3 V   | 59914125 |
| 07 | O-Ring, 23.47x2.62           | 59914304 |
| 08 | Schmutzfangsiebe             | 59914085 |
| 09 | RV-Patrone, DN8              | 59914030 |
| 10 | Auslauf, L=310               | 59914549 |
| 11 | Luftsprudler, M24x1, -105    | 59914550 |
| 12 | Schraube, M4.5x80            | 59912890 |
| 13 | O-Ring, d 13.1x2.62          | 59914551 |
| 14 | Kontrolleinheit, 12 V        | 59914560 |
| 15 | Membrane für Magnetventil    | 1006500V |
| 15 | Membrane Ausgelaufen         | 59914126 |