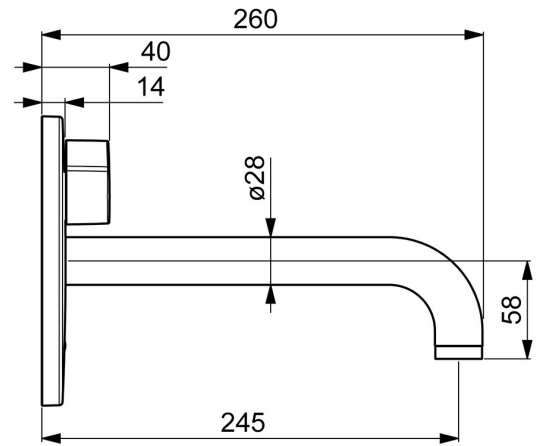
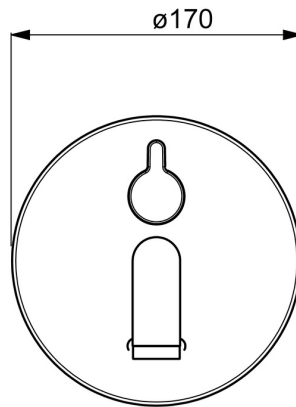
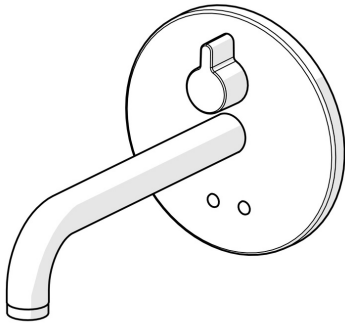


EAN: 4057304008535
static.hansa.com/80812111



- öffentliche & halböffentliche Bereiche
- Berührungslos, separater Transformator, Fertigmontageset
- Wandmontage für Unterputz-Einbaukörper
- Chrom
- PCA® konstante Durchflussleistung unabhängig vom Fließdruck, CASCADE® Strahlregler
- Temperatureinstellgriff
- Mischventil zur manuellen Temperatureinstellung, Schmutzfilter, Rückflussverhinderer
- PSD-Sensor mit Autofocus, Magnetventil, Kontrolleinheit, Signalleuchten
- Softwareeinstellungen per Magnetschlüssel veränderbar, Manuelle, keramische, druckunabhängige Umstellung mit Mengeneinstellung und Absperrung für zwei Abgänge
- Rosette rund, BLUECLICK: zur einfachen, schraubenlosen Rosettenbefestigung
- Ohne Netzteil



Technische Daten

Durchflusseigenschaften

Durchfluss bei 3 bar (mit Durchflussregler) **4.8 l/min**

Technische Eigenschaften

Warmwasserversorgung **max. +70°C**
 Arbeitsdruck **1-10 bar**
 Ausladung **245 mm**
 Sicherungseinrichtung (EN1717) **AA**
 Werkstoff **Messing**

Software-Einstellungen

Nachlaufzeit **3 s (1/2/3/4/5/6/7/8/9/10 s)**
 Hygienespülung **off (off/6/12/18/24/30/36/48/60/72 h)**
 Dauer Hygienespülung **30 s (30/60/90/120/180/240/300/360/480/600 s)**
 Max. Fließdauer **60 s (10/30/60/90/120/150/180/210/240/300 s)**

Elektronische Eigenschaften

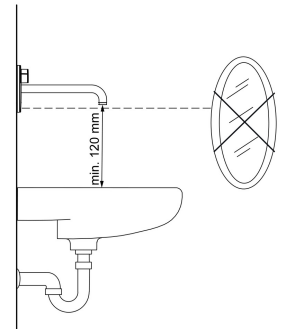
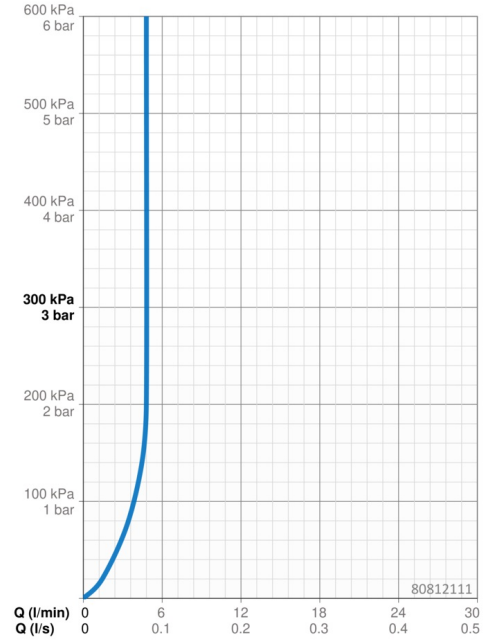
Elektrischer Anschluss **12 VDC**

Vorschriften

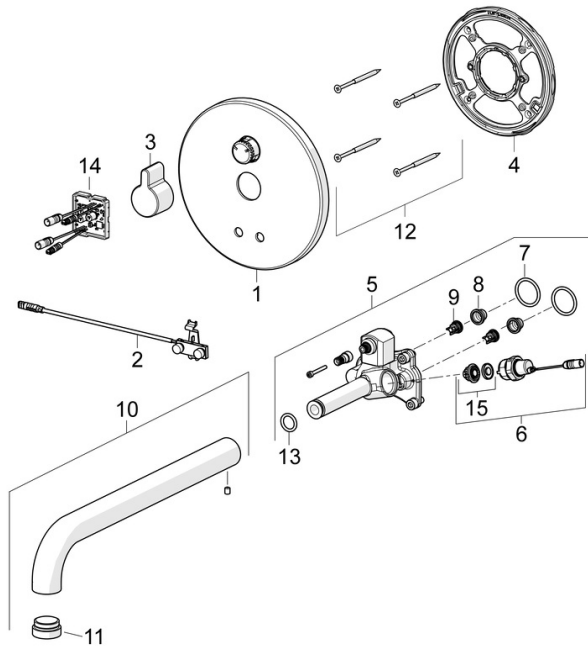
EU Directive **C E Low Voltage Directive 2014/35/EU, EMC Directive 2014/30/EU, RoHS Directive 2011/65/EU**
 EN Standard **EN 15091, ETSI EN 301 489-1 V1.9.2, ETSI EN 300 328 v2.2.2, EN 61000-6-1:2007, EN 61000-6-3:2007+A1:2011+AC:2012, EN 60335-1:2012+A11+A13+A14+A2+A15:2021, Part 19.11.4**
 Geräuschklasse **I (ISO 3822)**
 Schutzklasse **IP 55**

Zulassungen und Deklarationen

ABP **PA-IX 10143/IO**
 Konformitätserklärung **LVD**



Ersatzteile



SP80812111

	Name	Art.-Nr.
01	Abdeckplatte, d 170 mm	59914553
02	Sensor	59914544
03	Griff	59914322
04	Befestigungsteil Ausgelaufen	59914554
05	Funktionseinheit	59914555
06	Magnetventil komplett, 3 V	59914125
07	O-Ring, 23.47x2.62	59914304
08	Schmutzfangsiebe	59914085
09	RV-Patrone, DN8	59914030
10	Auslauf, L=245	59914548
11	Luftsprudler, M24x1, -105	59914550
12	Schraube, M4.5x80	59912890
13	O-Ring, d 13.1x2.62	59914551
14	Kontrolleinheit, 12 V	59914560
15	Membrane für Magnetventil	1006500V
	Membrane Ausgelaufen	59914126