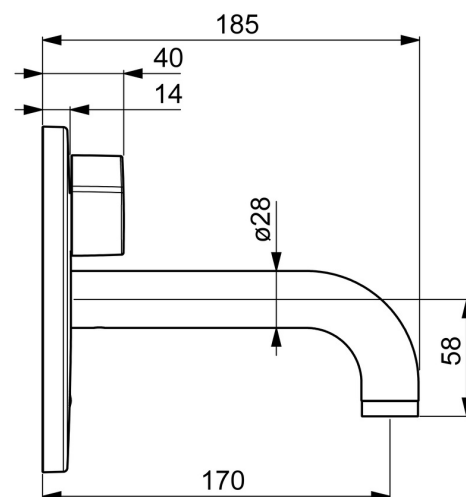
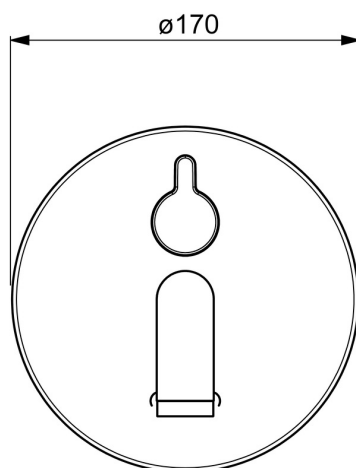
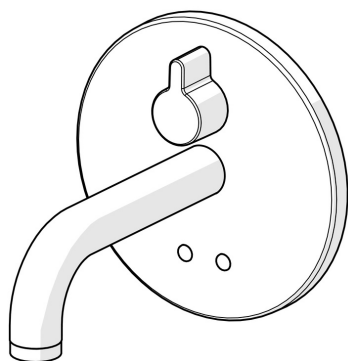


EAN: 4057304008528  
[static.hansa.com/80812101](https://static.hansa.com/80812101)



- Public & Semi-public
- Sans contact, Transformateur externe, Kit de finition
- Montage mural encastré
- Chrome
- PCA - Mousseur à débit constant indépendamment de la pression, CASCADE®
- Poignée de régulation de la température
- Valve mélangeuse pour contrôle manuel de la température, Filtre(s) à impuretés, Valve(s) anti-retour
- Sensor avec détection automatique, Électrovanne, Unité de contrôle externe, Voyants de fonctionnement lumineux
- Paramètres du logiciel réglables via clé magnétique, Inverseur manuel, céramique, indépendant de la pression avec contrôle du volume et fonction d'arrêt pour deux sorties
- Rosace ronde, BLUECLICK support pour rosace pour montage facile
- Alimentation électrique séparée



## Caractéristiques techniques

### Caractéristiques de débit

Débit à 3 bar (avec limiteur de débit) **4.8 l/min**

### Caractéristiques techniques

Alimentation en eau chaude **max. +70°C**  
 Pression de service **1-10 bar**  
 Saillie **170 mm**  
 Dispositif de protection (EN1717) **AA**  
 Matériau **brass**

### Paramètres du logiciel

Temporisation de débit **3 s (1/2/3/4/5/6/7/8/9/10 s)**  
 Rinçage automatique **off (off/6/12/18/24/30/36/48/60/72 h)**  
 Durée de rinçage automatique **30 s (30/60/90/120/180/240/300/360/480/600 s)**  
 Durée max. d'écoulement **60 s (10/30/60/90/120/150/180/210/240/300 s)**

### Caractéristiques électroniques

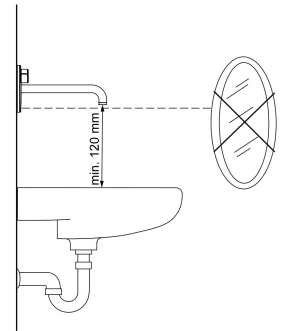
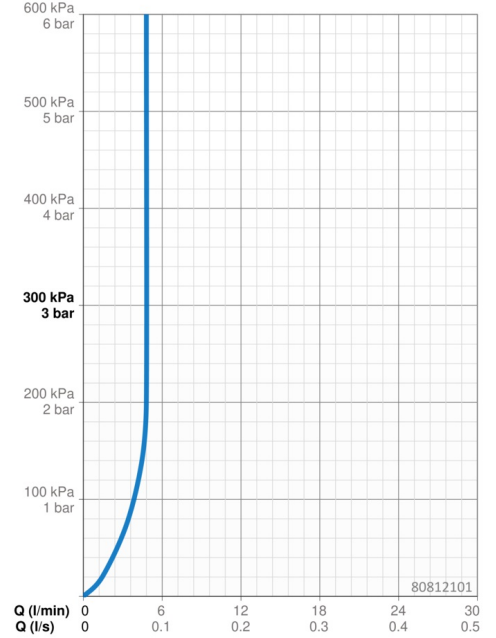
Raccordement électrique **12 VDC**

### Règlementations

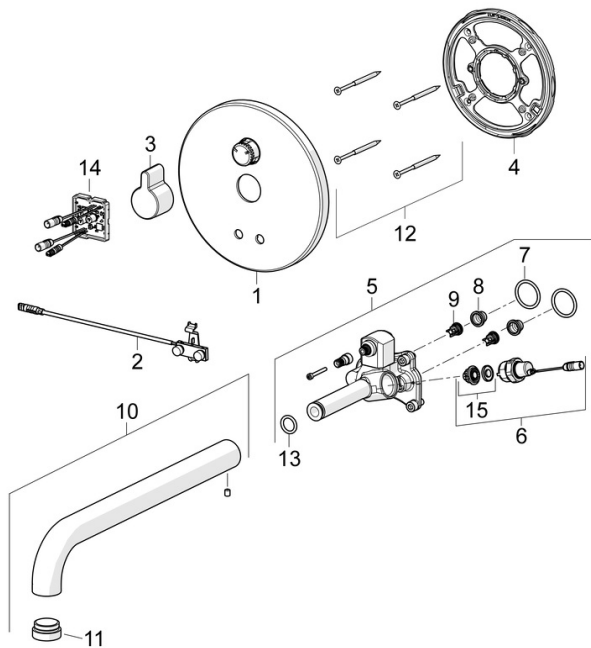
Directive EU **C E Low Voltage Directive 2014/35/EU , EMC Directive 2014/30/EU , RoHS Directive 2011/65/EU**  
 Norme EN **EN 15091, ETSI EN 301 489-1 V1.9.2, ETSI EN 300 328 v2.2.2, EN 61000-6-1:2007, EN 61000-6-3:2007+A1:2011+AC:2012, EN 60335-1:2012+A11+A13+A14+A2+A15:2021, Part 19.11.4**  
 Classe acoustique **I (ISO 3822)**  
 Indice de protection **IP 55**

### Certificats et normes

ABP **PA-IX 10143/IO**  
 Déclaration de conformité **LVD**



## Pièces de rechange



### SP80812101

	Nom	Code
01	Rosaces, d 170 mm	59914553
02	Sensor	59914647
03	Levier	59914322
04	Pièce de fixation Arrêté	59914554
05	Unité fonctionnelle	59914555
06	Electrovanne, 3 V	59914125
07	Joint, 23.47x2.62	59914304
08	Filtres	59914085
09	Clapet anti-retour, DN8	59914030
10	Bec, L=170	59914547
11	Aérateur, M24x1, -105	59914550
12	Vis, M4.5x80	59912890
13	Joint, d 13.1x2.62	59914551
14	Unité de contrôle, 12 V	59914560
15	Membrane pour électro-vanne	1006500V
	Membrane Arrêté	59914126