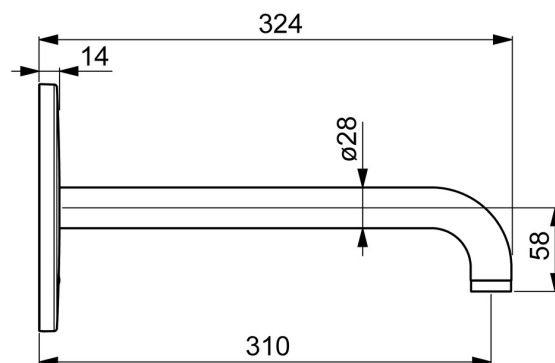
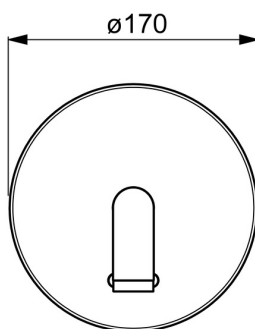
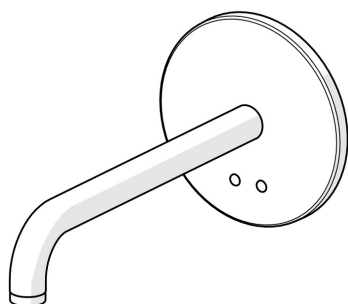


EAN: 4057304008511  
[static.hansa.com/80802120](https://static.hansa.com/80802120)



- Verejné a poloverejné
- Bezdotyková, Samostatný transformátor, Sada pre konečnú montáž
- Podomietková inštalácia
- Chróm
- PCA® - aerátor s konštantným prietokom vody aj pri kolísaní tlaku, CASCADE® - aerátor
- Filter, filtre na nečistoty
- Autofocus senzor s automatickým zaostrovaním, Solenoidový /elektromagnetický/ ventil riadený impulzom, Externá riadiaca jednotka, Svetelná indikácia funkcií
- Pripojenie na studenú alebo vopred zmiešanú vodu
- Možnosť ďalšieho nastavenia softvéru (magnetickým kľúčom)
- Guľatá rozeta, BLUECLICK - pre ľahkú bezskrútkovú inštaláciu vonkajšej krytky
- Bez sieťového zdroja



## Technické údaje

### Vlastnosti prietoku

Prietok pri tlaku 3 bar (s ovládačom prietoku) **4.8 l/min**

### Technické vlastnosti

Dodávka teplej vody **max. +70°C**  
 Pracovný tlak **1-10 bar**  
 Projection **310 mm**  
 Materiál **Mosadz**

### Softvérové nastavenia

Doba po prietoku **3 s (1/2/3/4/5/6/7/8/9/10 s)**  
 Automatický oplach **off (off/6/12/18/24/30/36/48/60/72 h)**  
 Doba automatického oplachu **30 s (30/60/90/120/180/240/300/360/480/600 s)**  
 Max. doba prietoku **60 s (10/30/60/90/120/150/180/210/240/300 s)**

### Elektronické vlastnosti

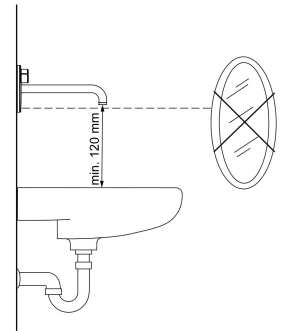
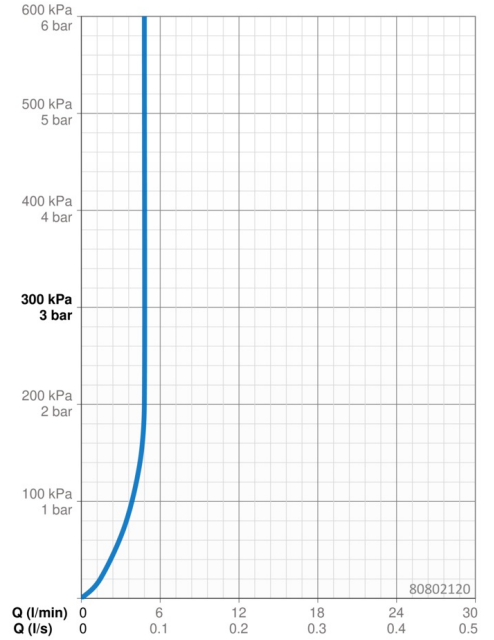
Elektrické pripojenie **12 VDC**

### Predpisy

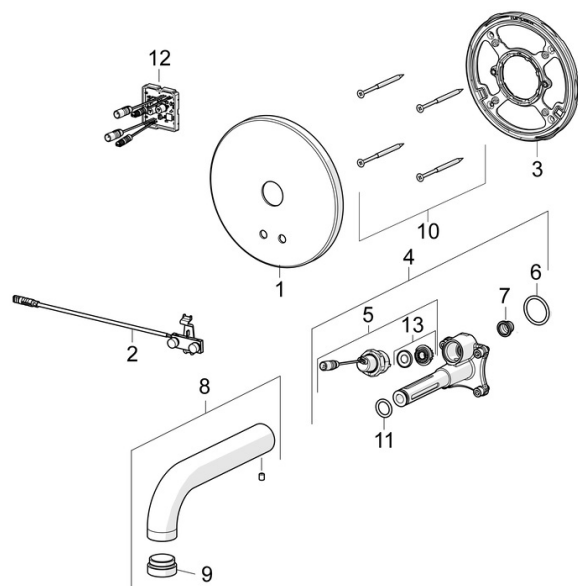
Smernica o EU **C E Low Voltage Directive 2014/35/EU, EMC Directive 2014/30/EU, RoHS Directive 2011/65/EU**  
 Norma EN **EN 15091, ETSI EN 301 489-1 V1.9.2, ETSI EN 300 328 v2.2.2, EN 61000-6-1:2007, EN 61000-6-3:2007+A1:2011+AC:2012, EN 60335-1:2012+A11+A13+A1+A14+A2+A15:2021, Part 19.11.4**  
 Trieda hlučnosti **I (ISO 3822)**  
 Trieda ochrany **IP 55**

### Schválenia a Prehlásenia

ABP **PA-IX 10142/IO**  
 Vyhlásenie o zhode **LVD**



## Náhradné diely



### SP80802100

	Názov	Kód
01	Krycí diel	59914543
02	Senzor	59914647
03	Fixing part Ukončené	59914545
04	Funkčná jednotka	59914546
05	Elektromagnetický ventil, 3 V	59914125
06	O-kružok, 23.47x2.62	59914304
07	Vstupný, čistiaci filter	59914085
08	Výtokové rameno, L=170	59914547
09	Aerator, M24x1, -105	59914550
10	Skrutka, M4.5x80	59912890
11	O-kružok, d 13.1x2.62	59914551
12	Riadiaca jednotka, 12 V	59914560
13	Membrána	1006500V
13	Membrána Ukončené	59914126