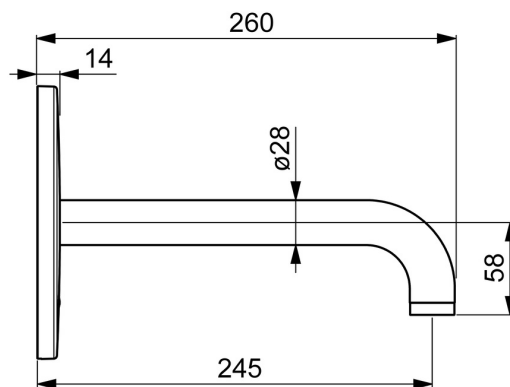
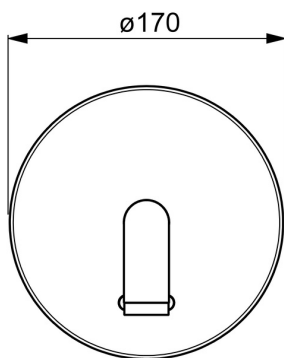
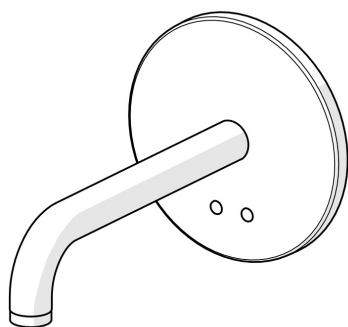


EAN: 4057304008504  
[static.hansa.com/80802110](https://static.hansa.com/80802110)



- Veřejně a poloveřejně
- Sada pro konečnou montáž, Bezdotyková, Samostatný transformátor
- Podomítková instalace
- Chrom
- PCA® aerátor s konstatním průtokovým množstvím nezávislým na změnách tlaku, CASCADE® aerátor
- Filtr(y) na nečistoty
- Senzor se systémem Autofocus - automatické zaostřování, Elektromagnetický ventil řízený impulsem, Externí řídicí jednotka, Světelná indikace funkcí
- Připojení pro studenou nebo předem smíchanou vodu
- Možnost dalšího nastavení softwaru (prostřednictvím magnetického klíče)
- Kulatá rozeta, BLUECLICK - pro snadnou bezšroubovou instalaci vnější krytky
- Bez síťového zdroje



## Technické údaje

### Vlastnosti průtoku

Průtokové množství při 3 bar (s regulátorem průtoku) **4.8 l/min**

### Technické vlastnosti

Zdroj teplé vody **max. +70°C**  
 Pracovní tlak **1-10 bar**  
 Projection **245 mm**  
 Materiál **Mosaz**

### Nastavení softwaru

Čas dotečení **3 s (1/2/3/4/5/6/7/8/9/10 s)**  
 Automatické spláchnutí **off (off/6/12/18/24/30/36/48/60/72 h)**  
 Automatická doba spláchnutí **30 s (30/60/90/120/180/240/300/360/480/600 s)**  
 Max. doba průtoku **60 s (10/30/60/90/120/150/180/210/240/300 s)**

### Elektronické vlastnosti

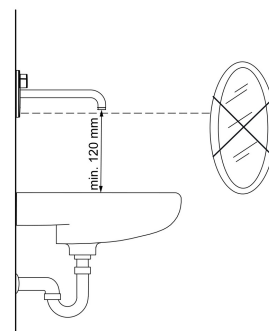
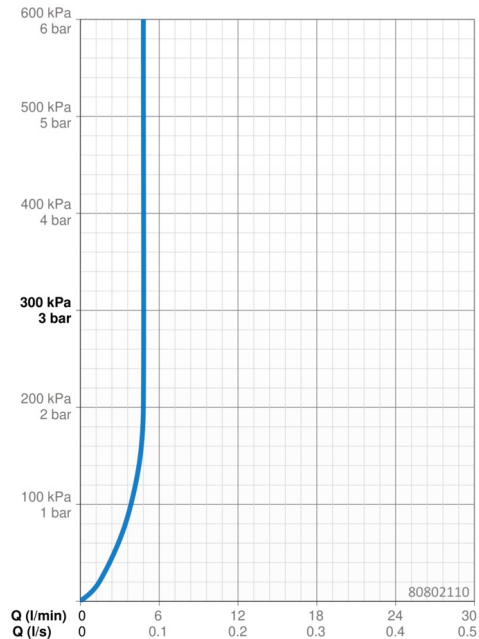
Napájecí napětí **12 VDC**

### Předpisy

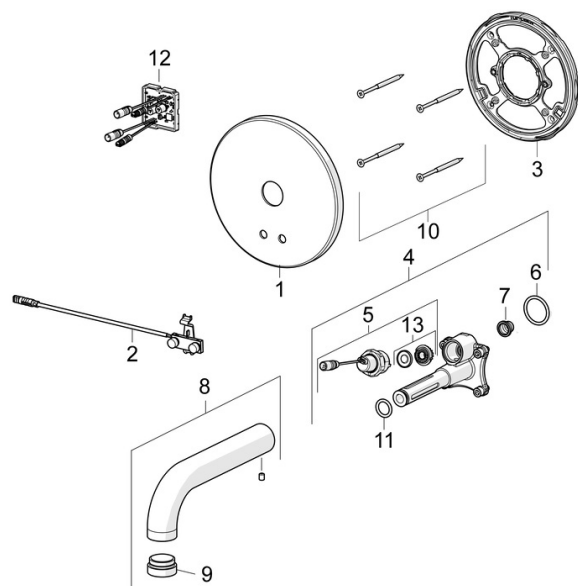
EU Directive **C E Low Voltage Directive 2014/35/EU, EMC Directive 2014/30/EU, RoHS Directive 2011/65/EU**  
 Norma EN **EN 15091, ETSI EN 301 489-1 V1.9.2, ETSI EN 300 328 v2.2.2, EN 61000-6-1:2007, EN 61000-6-3:2007+A1:2011+AC:2012, EN 60335-1:2012+A11+A13+A14+A2+A15:2021, Part 19.11.4**  
 Třída hlučnosti **I (ISO 3822)**  
 Třída ochrany **IP 55**

### Schválení a Prohlášení

ABP **PA-IX 10142/IO**  
 Prohlášení o shodě **LVD**



## Náhradní díly



### SP80802110

	Název	Kód
01	Krycí díl	59914543
02	Senzor	59914544
03	Upevňovací část Ukončeno	59914545
04	Funkční jednotka	59914546
05	Elektromagnetický ventil, 3 V	59914125
06	O-kroužek, 23.47x2.62	59914304
07	Čistící filtr	59914085
08	Výtokové rameno, L=245	59914548
09	Aerator, M24x1, -105	59914550
10	Šroub, M4.5x80	59912890
11	O-kroužek, d 13.1x2.62	59914551
12	Řídicí jednotka, 12 V	59914560
13	Membrána elektromagnetického ventilu	1006500V
13	Membrána Ukončeno	59914126