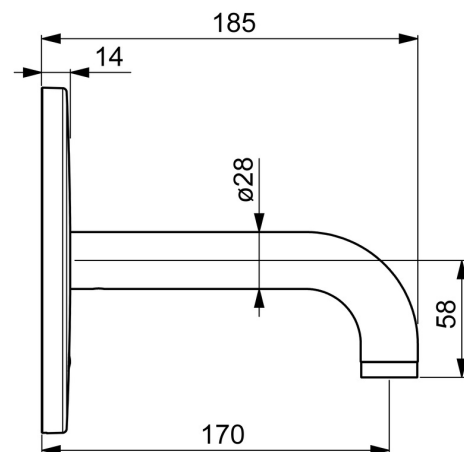
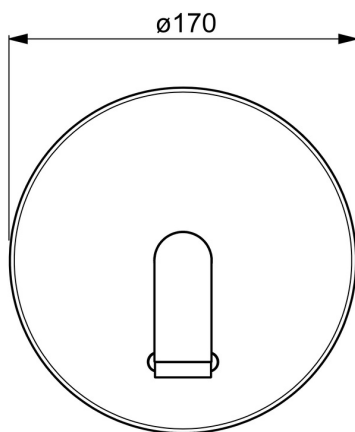
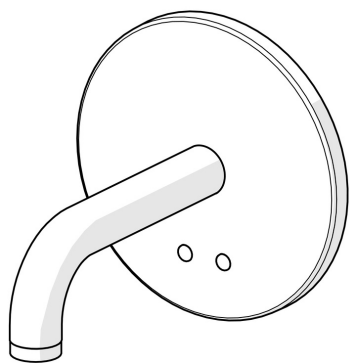


EAN: 4057304008498
static.hansa.com/80802100



- Settore pubblico e semipubblico
- Set esterno, Senza contatto, Trasformatore separato
- Montaggio a parete con unità d'incasso
- Cromo
- PCA® portata costante indipendentemente dalle variazioni di pressione, Rompigetto Standard
- Filtro/i anti-impurità
- Sensore con autofocus, Valvola elettromagnetica, Elemento di controllo, Indicatori luminosi
- Flessibile unico per acqua fredda o premiscelata
- impostazioni del software regolabili (con chiave magnetica)
- Placca rotonda, BLUECLICK portaplacca per un montaggio semplice
- Senza alimentatore



Dati tecnici

Caratteristiche flusso

Portata 3 bar (con limitatore di flusso) **4.8 l/min**

Caratteristiche tecniche

Fornitura di acqua calda **max. +70°C**
 Pressione di esercizio **1-10 bar**
 Projection **170 mm**
 Materiale **Ottone**

Impostazioni software

Tempo di scorrimento a posteriori **3 s (1/2/3/4/5/6/7/8/9/10 s)**
 Scarico automatico **off (off/6/12/18/24/30/36/48/60/72 h)**
 Periodo di scarico automatico **30 s (30/60/90/120/180/240/300/360/480/600 s)**
 Periodo di scorrimento max. **60 s (10/30/60/90/120/150/180/210/240/300 s)**

Caratteristiche elettroniche

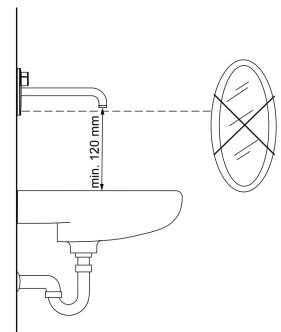
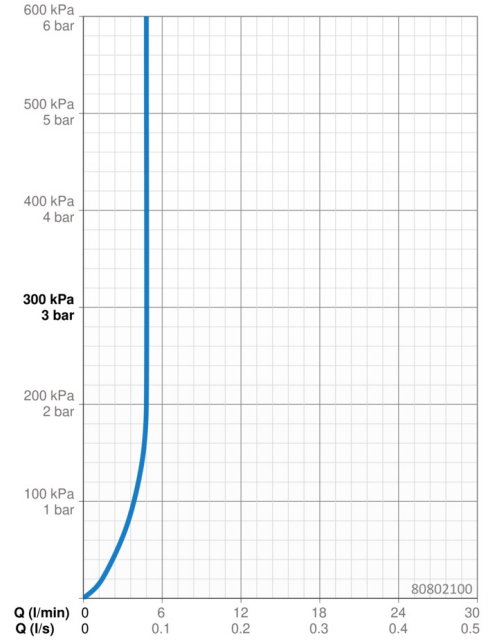
Collegamento elettrico **12 VDC**

Norme

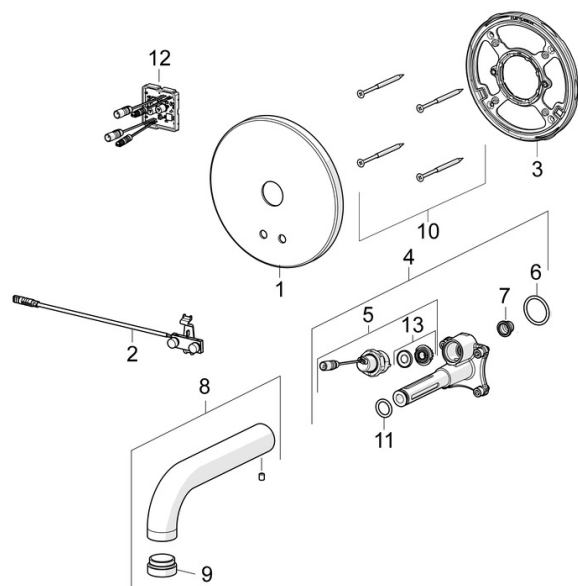
Direttiva EU **C E Low Voltage Directive 2014/35/EU , EMC Directive 2014/30/EU , RoHS Directive 2011/65/EU**
 Standard EN **EN 15091, ETSI EN 301 489-1 V1.9.2 , ETSI EN 300 328 v2.2.2 , EN 61000-6-1:2007 , EN 61000-6-3:2007+A1:2011+AC:2012 , EN 60335-1:2012+A11+A13+A1+A14+A2+A15:2021, Part 19.11.4**
 Classe di rumorosità **I (ISO 3822)**
 Classe di protezione **IP 55**

Certificati/Dichiarazioni

ABP **PA-IX 10142/IO**
 Dichiarazione di conformità **LVD**



Parti di ricambio



SP80802100

	Nome	Codice
01	Piastra Cromo	59914543
02	Sensore	59914647
03	Fixing part Fuori produzione	59914545
04	Unità funzionale	59914546
05	Valvola magnetica, 3 V	59914125
06	O-ring, 23.47x2.62	59914304
07	Filtro per impurità	59914085
08	Bocca, L=170 Cromo	59914547
09	Areatore, M24x1, -105	59914550
10	Screw, M4.5x80	59912890
11	O-ring, d 13.1x2.62	59914551
12	Unità di comando, 12 V	59914560
13	Membrana per valvola magnetica	1006500V
13	Membrana Fuori produzione	59914126