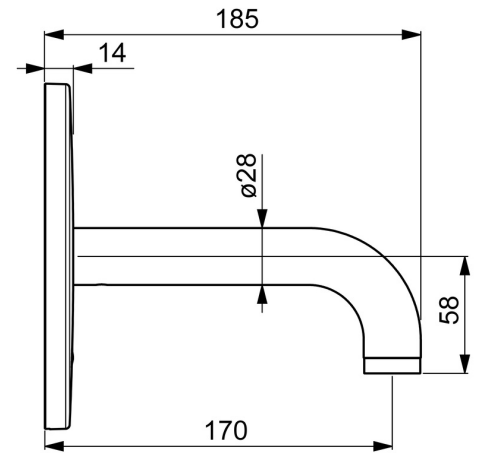
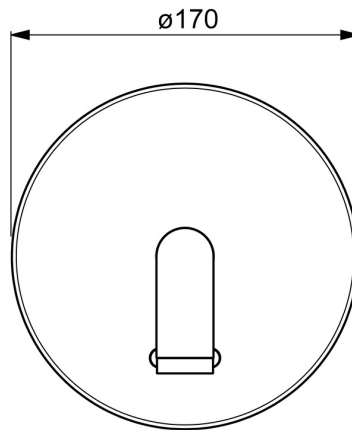
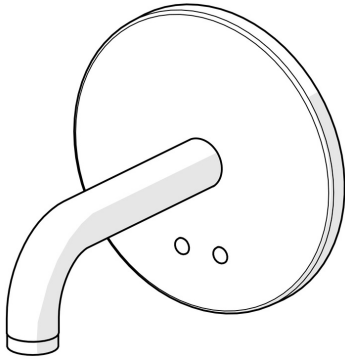


EAN: 4057304008498
static.hansa.com/80802100



- öffentliche & halböffentliche Bereiche
- Fertigmontageset, Berührungslos, separater Transformator
- Wandmontage für Unterputz-Einbaukörper
- Chrom
- PCA® konstante Durchflussleistung unabhängig vom Fließdruck, CASCADE® Strahlregler
- Schmutzfilter
- PSD-Sensor mit Autofocus, Magnetventil, Kontrolleinheit, Signalleuchten
- 1 Zuleitung, für Kalt- oder Mischwasser
- Softwareeinstellungen per Magnetschlüssel veränderbar
- Rosette rund, BLUECLICK: zur einfachen, schraubenlosen Rosettenbefestigung
- Ohne Netzteil



Technische Daten

Durchflusseigenschaften

Durchfluss bei 3 bar (mit Durchflussregler) **4.8 l/min**

Technische Eigenschaften

Warmwasserversorgung **max. +70°C**
 Arbeitsdruck **1-10 bar**
 Ausladung **170 mm**
 Werkstoff **Messing**

Software-Einstellungen

Nachlaufzeit **3 s (1/2/3/4/5/6/7/8/9/10 s)**
 Hygienespülung **off (off/6/12/18/24/30/36/48/60/72 h)**
 Dauer Hygienespülung **30 s (30/60/90/120/180/240/300/360/480/600 s)**
 Max. Fließdauer **60 s (10/30/60/90/120/150/180/210/240/300 s)**

Elektronische Eigenschaften

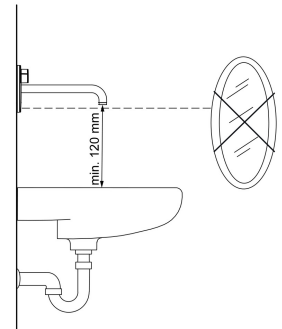
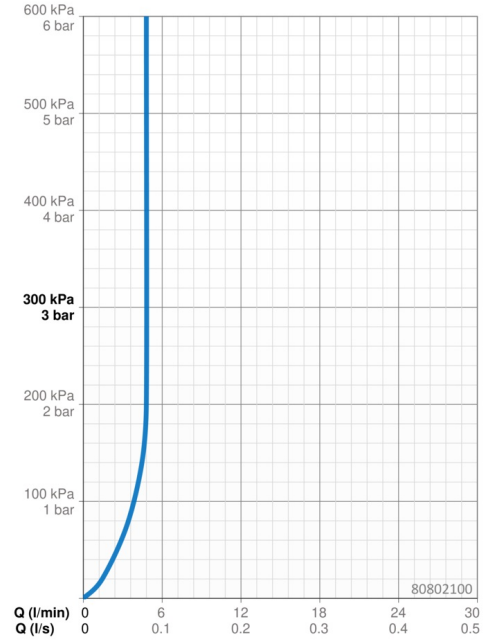
Elektrischer Anschluss **12 VDC**

Vorschriften

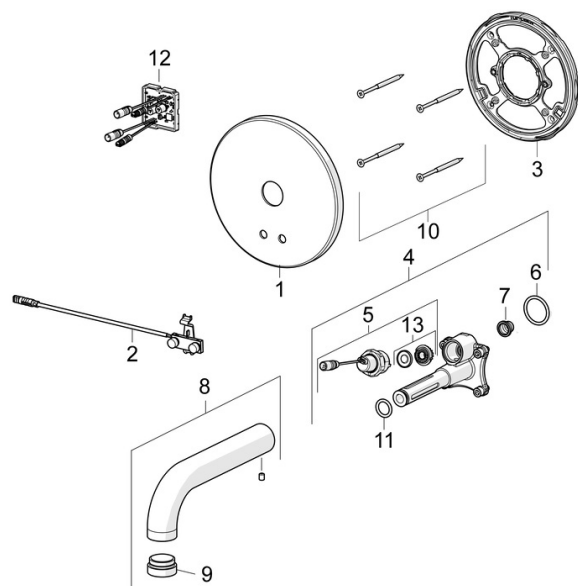
EU Directive **C E Low Voltage Directive 2014/35/EU, EMC Directive 2014/30/EU, RoHS Directive 2011/65/EU**
 EN Standard **EN 15091, ETSI EN 301 489-1 V1.9.2, ETSI EN 300 328 v2.2.2, EN 61000-6-1:2007, EN 61000-6-3:2007+A1:2011+AC:2012, EN 60335-1:2012+A11+A13+A1+A14+A2+A15:2021, Part 19.11.4**
 Geräuschklasse **I (ISO 3822)**
 Schutzklasse **IP 55**

Zulassungen und Deklarationen

ABP **PA-IX 10142/IO**
 Konformitätserklärung **LVD**



Ersatzteile



SP80802100

	Name	Art.-Nr.
01	Deckplatte	59914543
02	Sensor	59914647
03	Befestigungsteil Ausgelaufen	59914545
04	Funktionseinheit	59914546
05	Magnetventil komplett, 3 V	59914125
06	O-Ring, 23,47x2,62	59914304
07	Schmutzfangsiebe	59914085
08	Auslauf, L=170	59914547
09	Luftsprudler, M24x1, -105	59914550
10	Schraube, M4.5x80	59912890
11	O-Ring, d 13.1x2.62	59914551
12	Kontrolleinheit, 12 V	59914560
13	Membrane für Magnetventil	1006500V
13	Membrane Ausgelaufen	59914126