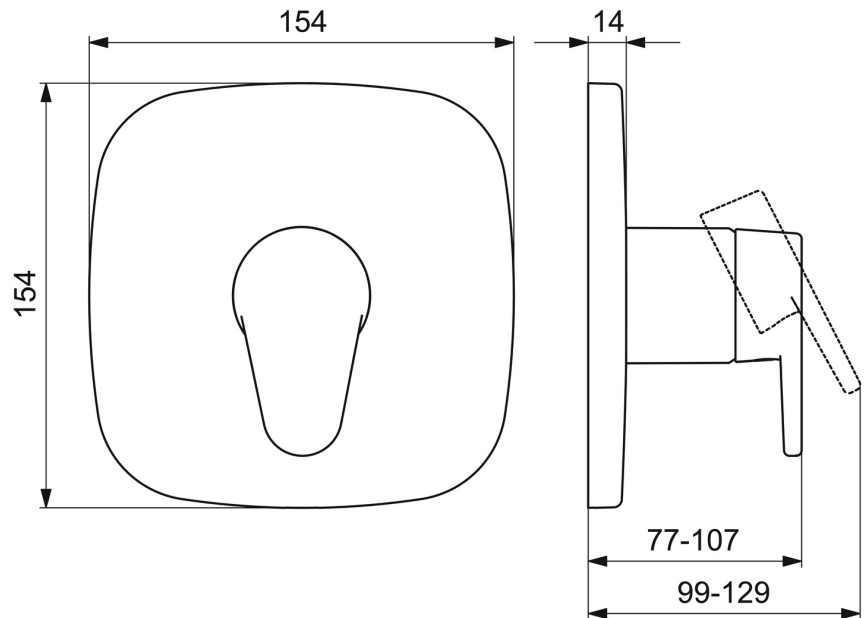
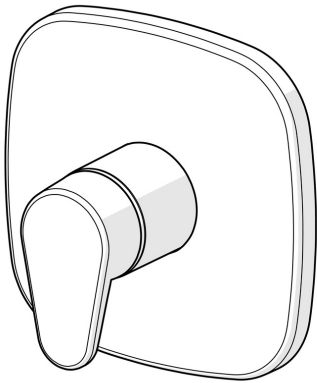


EAN: 4057304004681  
[static.hansa.com/80649013](https://static.hansa.com/80649013)



- Dusche
- Einhebelmischer, Fertigmontageset
- Wandmontage für Unterputz-Einbaukörper
- Chrom
- Einhandbedienhebel/Griff, Hebel mit W+K-Kennzeichnung
- Temperaturbegrenzer, Heißwassersperre einstellbar (im Lieferumfang enthalten)
- $\phi$  4.0 Steuerpatrone mit keramischen Dichtscheiben zur Wassermengen- und Temperatureinstellung
- Rosettenträger, Rosette soft edge, Hülse, BLUECLICK: zur einfachen, schraubenlosen Rosettenbefestigung



## Technische Daten

### Durchflusseigenschaften

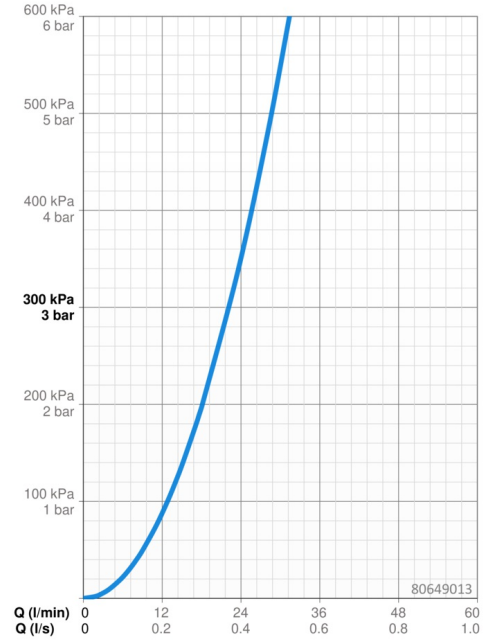
Durchfluss bei 3 bar **22.2 l/min**

### Technische Eigenschaften

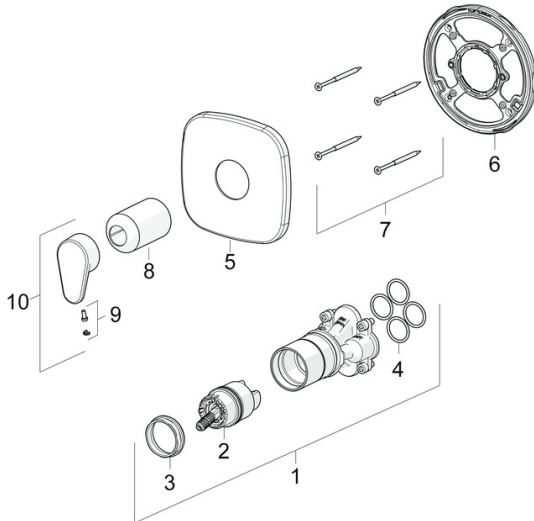
Warmwasserversorgung **max. +80°C**  
Arbeitsdruck **1-10 bar**

### Vorschriften

EN Standard **EN 817**  
Geräuschklasse **I (ISO 3822)**



## Ersatzteile



### SP80649013

	Name	Art.-Nr.
01	Funktionseinheit Ausgelaufen	59914510
02	Kartusche, 4.0 Classic	59914129
03	Spann-Mutter, M42x1.5, SW 38	59914128
04	O-Ring, 23.47x2.62	59914304
05	Abdeckplatte, 154x154 mm Ausgelaufen	59914571
06	Befestigungsteil	59914511
07	Schraube, M4.5x80	59912890
08	Abdeckhülse	59914572
09	Dekorkappe	59914341
10	Hebel	59914340
N.I.	Einbausatz	59914186
N.I.	Adapter, H/C reversed	59914184
N.I.	Verlängerungssatz, 15 mm	59914182