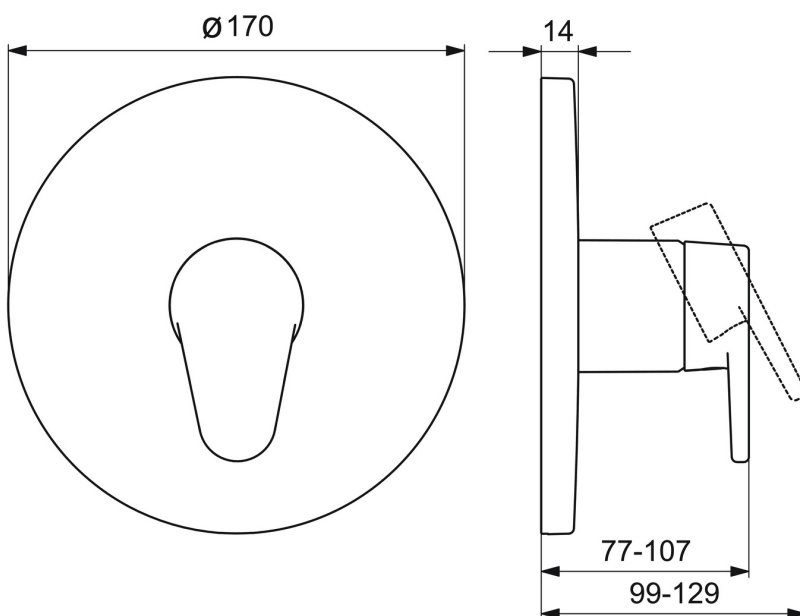
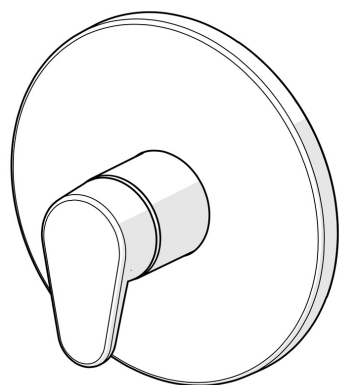


EAN: 4057304004674
static.hansa.com/80649003



- Soluzioni doccia
- Monocomando, Set esterno
- Montaggio a parete con unità d'incasso
- Cromo
- Leva/Manopola monocomando, Leva con simbolo F+C
- Limitatore di temperatura, Limitatore di temperatura regolabile
- Cartuccia a dischi ceramici \varnothing 40mm
- Placca rotonda, BLUECLICK portaplacca per un montaggio semplice



Dati tecnici

Caratteristiche flusso

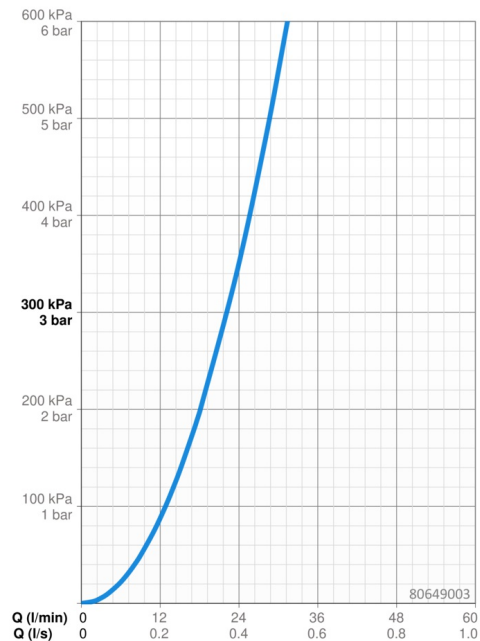
Portata 3 bar **22.2 l/min**

Caratteristiche tecniche

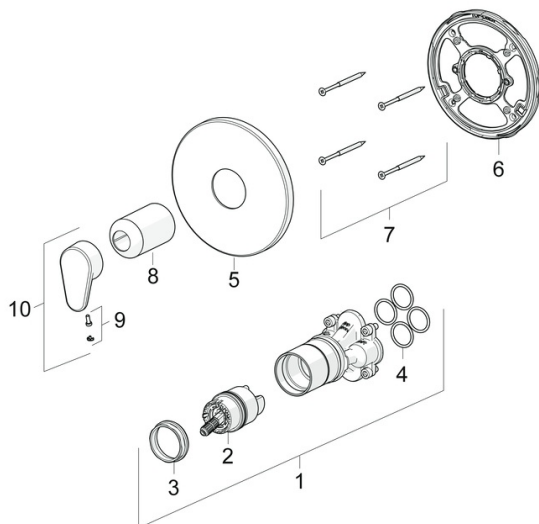
Fornitura di acqua calda **max. +80°C**
 Pressione di esercizio **0.5-10 bar**

Norme

Standard EN **EN 817**



Parti di ricambio



SP80649003

	Nome	Codice
01	Unità funzionale Fuori produzione	59914510
02	Cartuccia, 4.0 Classic	59914129
03	Dado di fissaggio, M42x1.5, SW 38	59914128
04	O-ring, 23.47x2.62	59914304
05	Piastra, d 170 mm Cromo	59914310
06	Fixing part	59914511
07	Screw, M4.5x80	59912890
08	Rosetta Cromo	59914572
09	Tappo	59914341
10	Leva Cromo	59914340
N.I.	Adapter, H/C reversed	59914184
N.I.	Prolunga, 15 mm	59914182
N.I.	Viti di fissaggio, M6x13	59914657
N.I.	Prolunga, 15 mm, d 170 mm	59914191