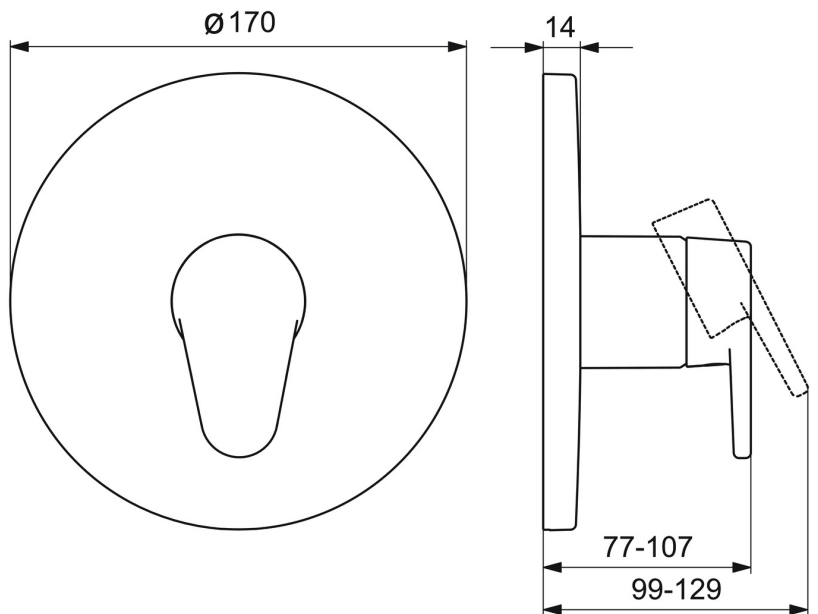
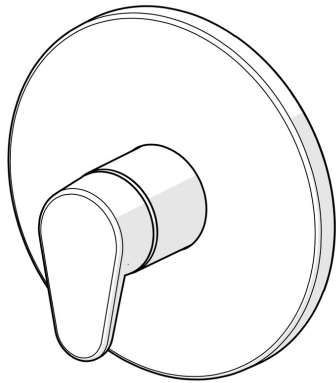


EAN: 4057304004674  
[static.hansa.com/80649003](https://static.hansa.com/80649003)



- Solutions de douche
- Monocommande, Kit de finition
- Montage mural encastré
- Chrome
- Levier monocommande, Levier avec symbole C+F
- Limiteur de température et de débit, Limiteur de température ajustable
- Cartouche céramique de  $\varnothing$  40 mm pour contrôle de température et de débit
- Rosace ronde, BLUECLICK support pour rosace pour montage facile



## Caractéristiques techniques

### Caractéristiques de débit

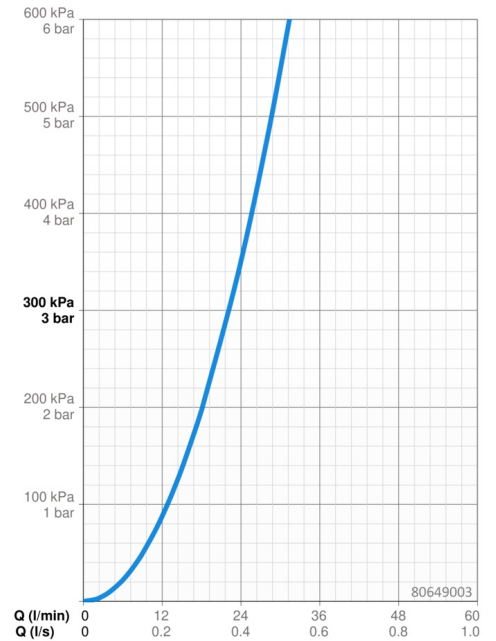
Débit à 3 bar **22.2 l/min**

### Caractéristiques techniques

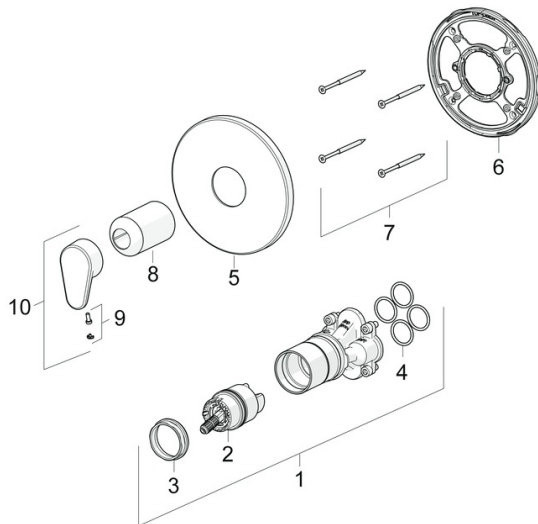
Alimentation en eau chaude **max. +80°C**  
 Pression de service **0.5-10 bar**

### Règlementations

Norme EN **EN 817**



## Pièces de rechange



### SP80649003

	Nom	Code
01	Unité fonctionnelle Arrêté	59914510
02	Cartouche, 4.0 Classic	59914129
03	Écrou de maintien, M42x1.5, SW 38	59914128
04	Joint, 23.47x2.62	59914304
05	Rosaces, d 170 mm	59914310
06	Pièce de fixation	59914511
07	Vis, M4.5x80	59912890
08	Rosace	59914572
09	Capuchon	59914341
10	Levier	59914340
N.I.	Adaptateur, H/C reversed	59914184
N.I.	Rallonge pour mitigeur encastrés, 15 mm	59914182
N.I.	Vis, M6x13	59914657
N.I.	Rallonge pour mitigeur encastrés, 15 mm, d 170 mm	59914191