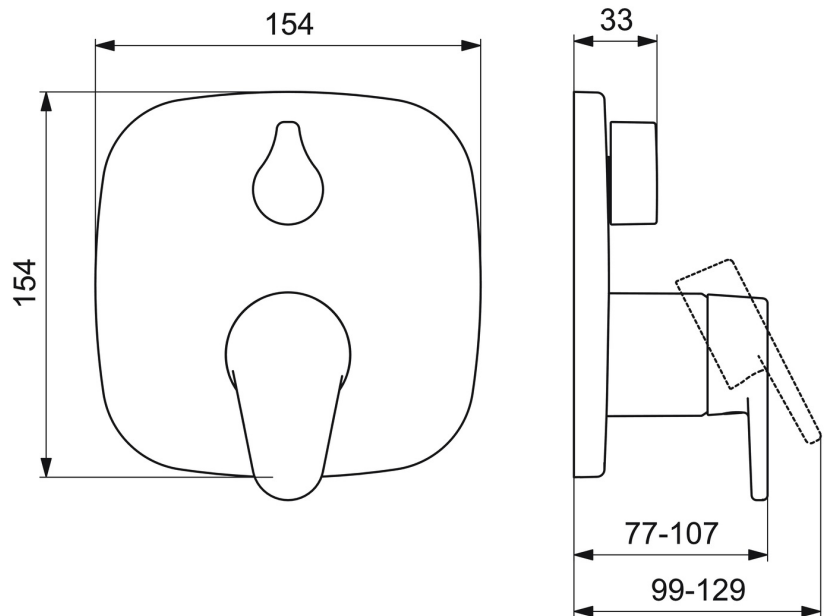
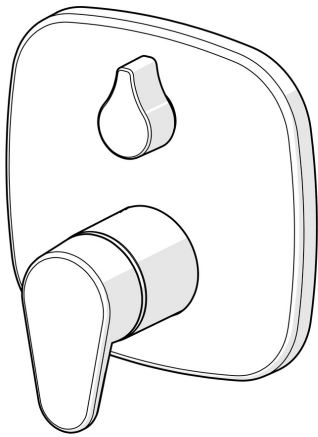


EAN: 4057304004650
static.hansa.com/80639013



- Vasca & doccia
- Monocomando, Set esterno
- Montaggio a parete con unità d'incasso
- Cromo
- Leva/Manopola monocomando, Leva con simbolo F+C
- Deviatore a rotazione
- Limitatore di temperatura, Limitatore di temperatura regolabile
- Cartuccia a dischi ceramici \varnothing 40mm
- Placca cromata, Placca con angoli smussati, Canotto e leva, BLUECLICK portaplacca per un montaggio semplice



Dati tecnici

Caratteristiche flusso

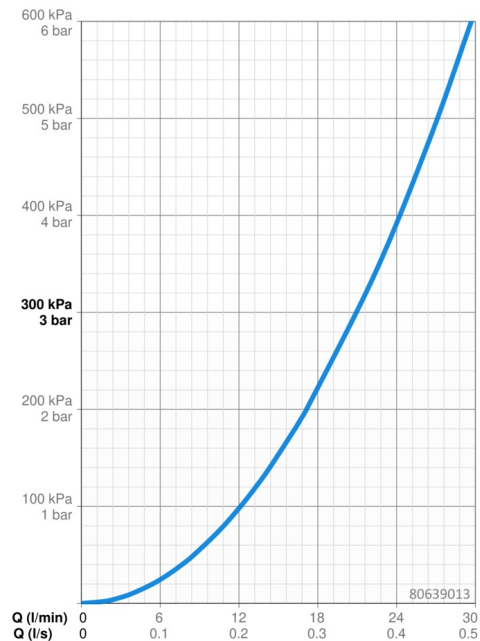
Portata 3 bar **21.0 / 21.0 l/min**

Caratteristiche tecniche

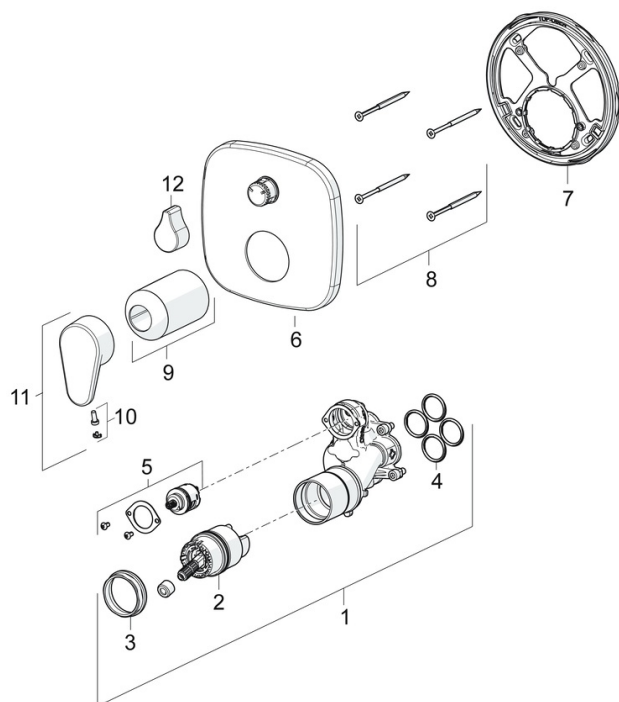
Fornitura di acqua calda **max. +80°C**
 Pressione di esercizio **1-10 bar**

Norme

Standard EN **EN 817**
 Classe di rumorosità **I (ISO 3822)**



Parti di ricambio



SP80639013

	Nome	Codice
01	Unità funzionale	59914514
02	Cartuccia, 4.0 Classic	59914129
03	Dado di fissaggio, M42x1.5, SW 38	59914128
04	O-ring, 23.47x2.62	59914304
05	Deviatore	59914183
06	Piastra, 154x154 mm Cromo	59914575
07	Fixing part	59914307
08	Screw, M4.5x80	59912890
09	Rosetta Cromo	59914572
10	Tappo	59914341
11	Leva Cromo	59914340
12	Maniglia Cromo	59914576
N.I.	Prolunga, 15 mm	59914182
N.I.	Adapter, H/C reversed	59914184
N.I.	Kit di installazione	59914186
N.I.	Deviatore, 120°	59914655