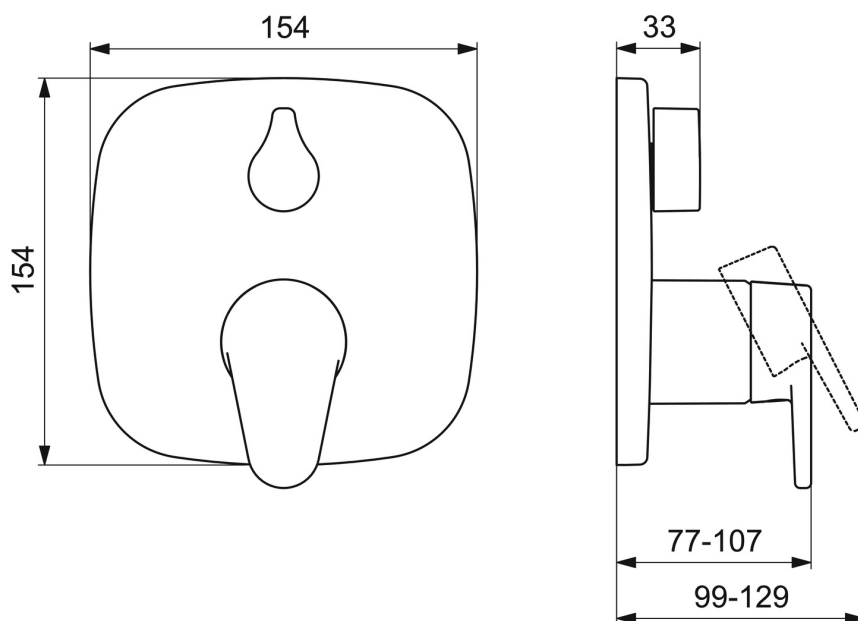
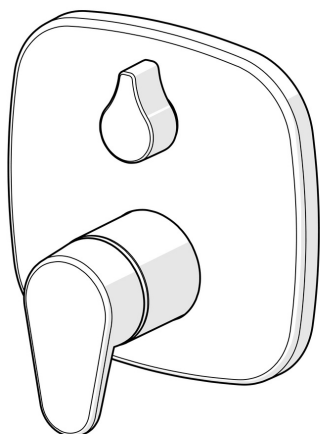


EAN: 4057304004667  
[static.hansa.com/80633013](http://static.hansa.com/80633013)



- Vasca & doccia
- Monocomando, Set esterno
- Montaggio a parete con unità d'incasso
- Cromo
- Leva/Manopola monocomando, Leva con simbolo F+C
- Deviatore a rotazione
- Limitatore di temperatura, Limitatore di temperatura regolabile
- Dispositivo di sicurezza, Valvola/e di non ritorno, Cartuccia a dischi ceramici  $\varnothing$  40mm
- Ottone DZR
- Placca con angoli smussati, Unità di funzionamento con fissaggio a vite, BLUECLICK portaplacca per un montaggio semplice, BLUETUNE: allineamento post montaggio +/- 3,5°



## Dati tecnici

### Caratteristiche flusso

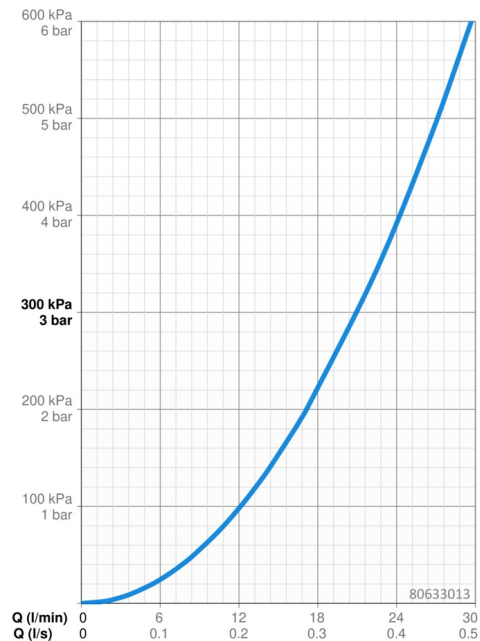
Portata 3 bar **21.0 / 21.0 l/min**

### Caratteristiche tecniche

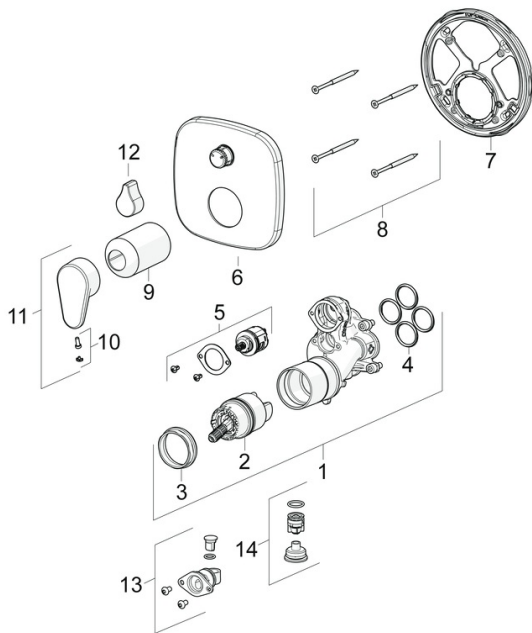
Fornitura di acqua calda **max. +80°C**  
 Pressione di esercizio **0.5-10 bar**  
 Backflow prevention (EN1717) **HD**

### Norme

Standard EN **EN 817**



## Parti di ricambio



### SP80633013

	Nome	Codice
01	Unità funzionale	59914515
02	Cartuccia, 4.0 Classic	59914129
03	Dado di fissaggio, M42x1.5, SW 38	59914128
04	O-ring, 23.47x2.62	59914304
05	Deviatore	59914183
06	Piastra, 154x154 mm Cromo	59914575
07	Fixing part	59914307
08	Screw, M4.5x80	59912890
09	Rosetta Cromo	59914572
10	Tappo	59914341
11	Leva Cromo	59914340
12	Maniglia Cromo	59914576
13	Valvola antiriflusso	59914335
14	Valvola antiriflusso	59914336
N.I.	Prolunga, 15 mm	59914182
N.I.	Adapter, H/C reversed	59914184
N.I.	Kit di installazione	59914186
N.I.	Deviatore, 120°	59914655