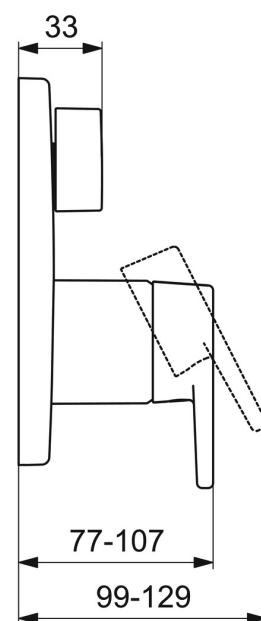
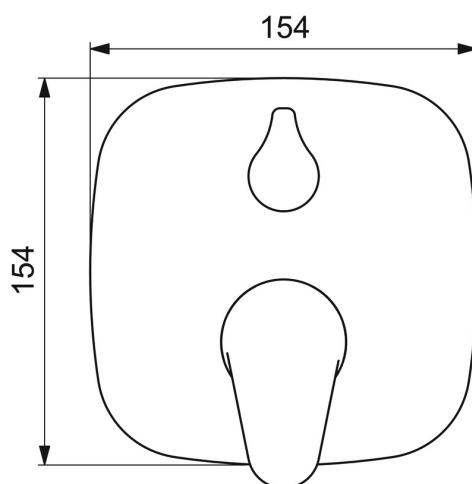
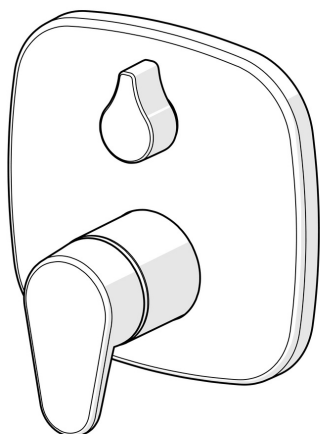


EAN: 4057304004667  
[static.hansa.com/80633013](https://static.hansa.com/80633013)



- Baignoire et douche
- Monocommande, Kit de finition
- Montage mural encastré
- Chrome
- Levier monocommande, Levier avec symbole C+F
- Inverseur à tourner
- Limiteur de température et de débit, Limiteur de température ajustable
- Disconnecteur, Valve(s) anti-retour, Cartouche céramique de  $\varnothing$  40 mm pour contrôle de température et de débit
- Corps en laiton DZR
- Rosace soft edge, Unité de fixation avec vis, BLUECLICK support pour rosace pour montage facile, BLUETUNE alignement possible après installation de +/- 3,5°



## Caractéristiques techniques

### Caractéristiques de débit

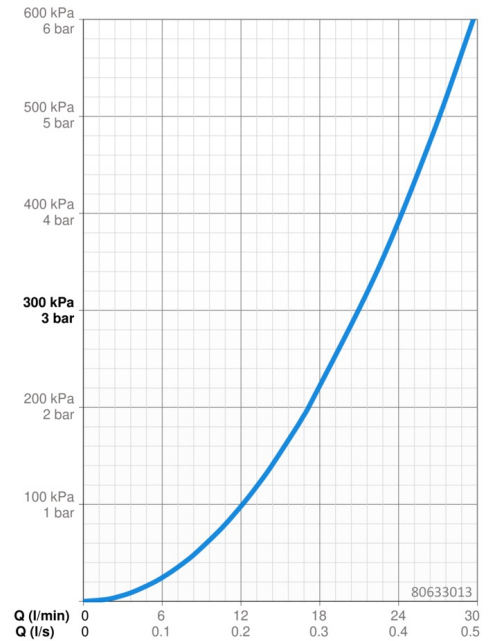
Débit à 3 bar **21.0 / 21.0 l/min**

### Caractéristiques techniques

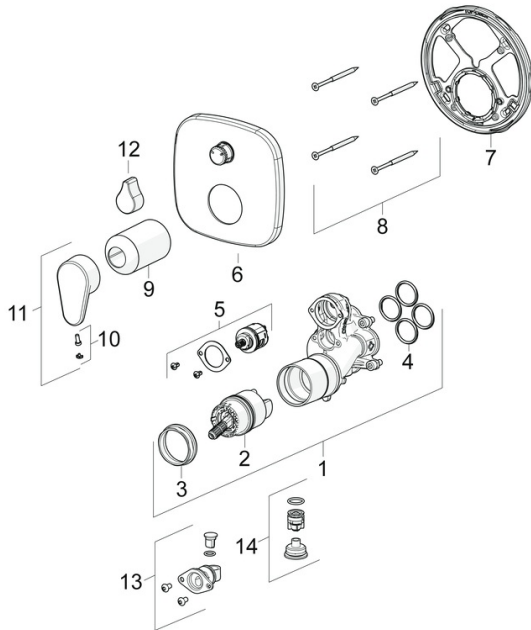
Alimentation en eau chaude **max. +80°C**  
 Pression de service **0.5-10 bar**  
 Dispositif de protection (EN1717) **HD**

### Règlementations

Norme EN **EN 817**



## Pièces de rechange



### SP80633013

	Nom	Code
01	Unité fonctionnelle	59914515
02	Cartouche, 4.0 Classic	59914129
03	Écrou de maintien, M42x1.5, SW 38	59914128
04	Joint, 23.47x2.62	59914304
05	Inverseur	59914183
06	Rosaces, 154x154 mm	59914575
07	Pièce de fixation	59914307
08	Vis, M4.5x80	59912890
09	Rosace	59914572
10	Capuchon	59914341
11	Levier	59914340
12	Levier	59914576
13	Soupape anti-vide	59914335
14	Clapet anti-retour	59914336
N.I.	Rallonge pour mitigeur encastrés, 15 mm	59914182
N.I.	Adaptateur, H/C reversed	59914184
N.I.	Kit d'installation	59914186
N.I.	Inverseur, 120°	59914655