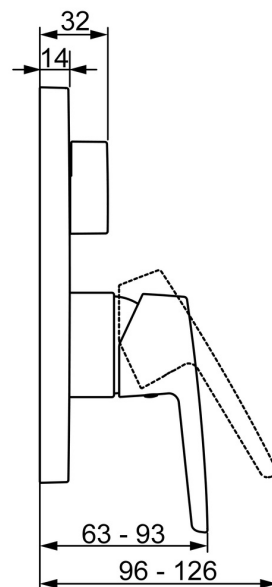
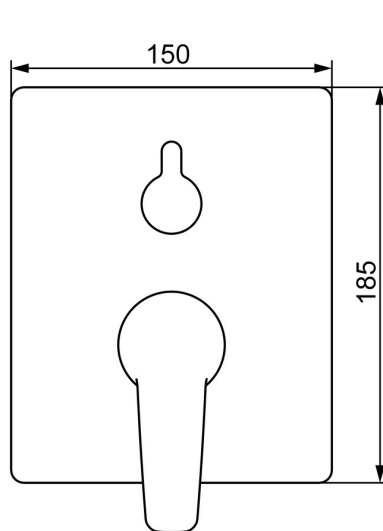
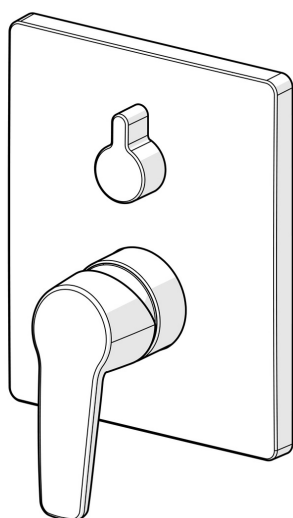


EAN: 4057304003820  
[static.hansa.com/80623093](https://static.hansa.com/80623093)



- Sprcha & vana
- Sada pro konečnou montáž, Jednopáková
- Podomítková instalace
- Chrom
- Páka se symboly teplé a studené vody, Jedna ovládací páka / rukojeť
- Otočný přepínač
- Funkce pro nastavení maximální teploty a průtoku vody, Nastavitelný omezovač teploty vody (součástí dodávky, možnost dodatečné instalace)
- Vákuová pojistka, Zpětný ventil (-y),  $\varnothing$  35 mm keramická kartuše pro ovládání teploty a průtoku vody
- Tělo baterie z mosazi DZR
- Rám růžice, Čtvercová rozeta, Krycí objímka, Funkční jednotka připevněná šrouby, BLUECLICK - pro snadnou bezšroubovou instalaci vnější krytky, BLUETUNE dodatečně nastavení pozice vnější růžice +/- 3,5°



## Technické údaje

### Vlastnosti průtoku

Průtokové množství při 3 bar **21.0 / 21.0 l/min**

### Technické vlastnosti

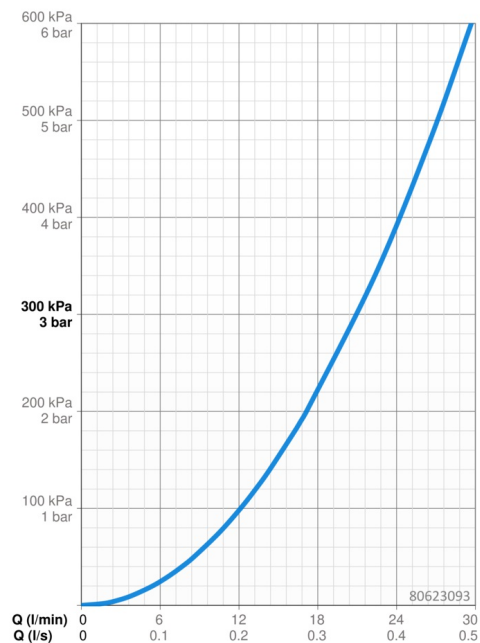
Zdroj teplé vody **max. +80°C**  
 Pracovní tlak **0.5-10 bar**  
 Zabezpečení proti zpětnému toku (ČSN EN 1717) **HD**  
 Materiál **Mosaz**

### Předpisy

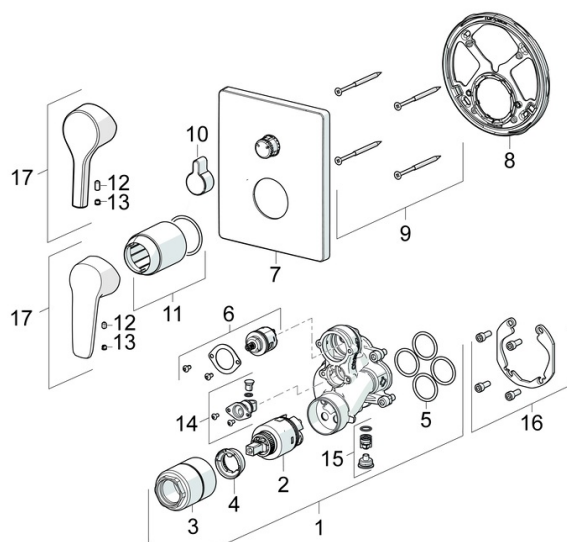
Norma EN **EN 817**

### Schválení a Prohlášení

DVGW **DW-6506CS0196**  
 Prohlášení o shodě **DoC**  
 EPD **S-P-07752**



## Náhradní díly



### SP80623093

	Název	Kód
01	Funkční jednotka, 3.5	59914298
02	Kartuše, 3.5 Classic	59913075
03	Šroub rukáv, M38x1	59912115
04	Temperature adjustment limiter	59912325
05	O-kroužek, 23.4x2.62	59914304
06	Přepínač	59914183
07	Kryt příruby, 185x150 mm	59914327
08	Upevňovací část	59914307
09	Šroub, M4.5x80	59912890
10	Krytka přepínače	59914324
11	Růžice	59912511
12	Šroub, M5x8, SW2.5	59904755
13	Záslepka šedá	59912112
14	Přísávací ventil	59914335
15	Zpětný ventil	59914336
16	Montážní kit	59914186
17	Páka	59914712
17	Páka	59914417
N.I.	Adaptér, H/C reversed	59914184
N.I.	Nástavec-sada, 15 mm	59914182
N.I.	Upevňovací šroub, M6x13	59914657
N.I.	Přepínač, 120°	59914655