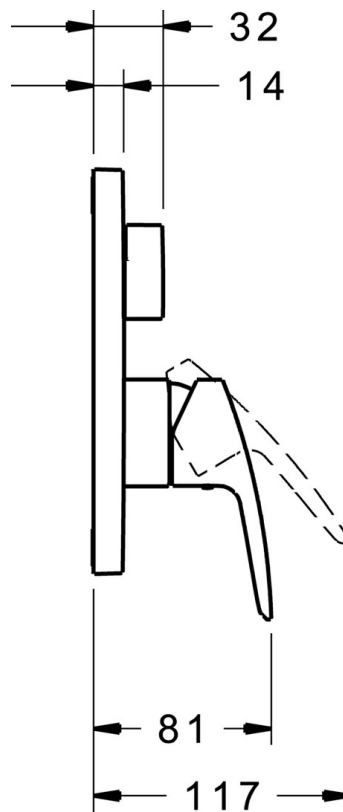


EAN: 4015474278813
static.hansa.com/80623073



- Baignoire et douche
- Monocommande, Kit de finition
- Montage mural encastré
- Chrome
- Levier avec symbole C+F, Levier monocommande
- Inverseur à tourner
- Disconnecteur, Valve(s) anti-retour
- Corps en laiton DZR
- Rosace carrée, Unité de fixation avec vis, BLUECLICK support pour rosace pour montage facile, BLUETUNE alignement possible après installation de +/- 3,5°



Caractéristiques techniques

Caractéristiques de débit

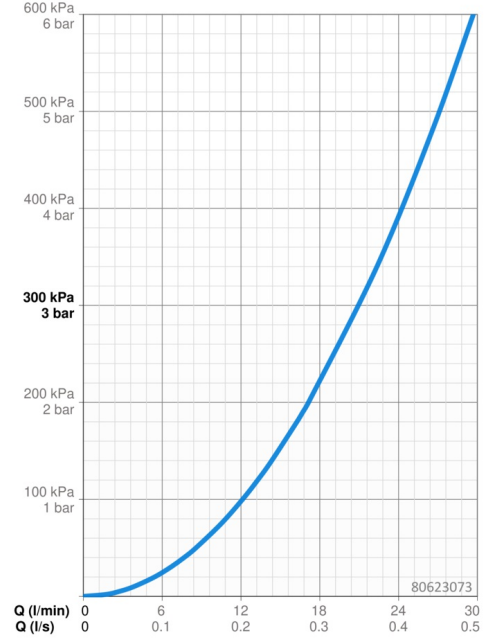
Débit à 3 bar **21.0 / 21.0 l/min**

Caractéristiques techniques

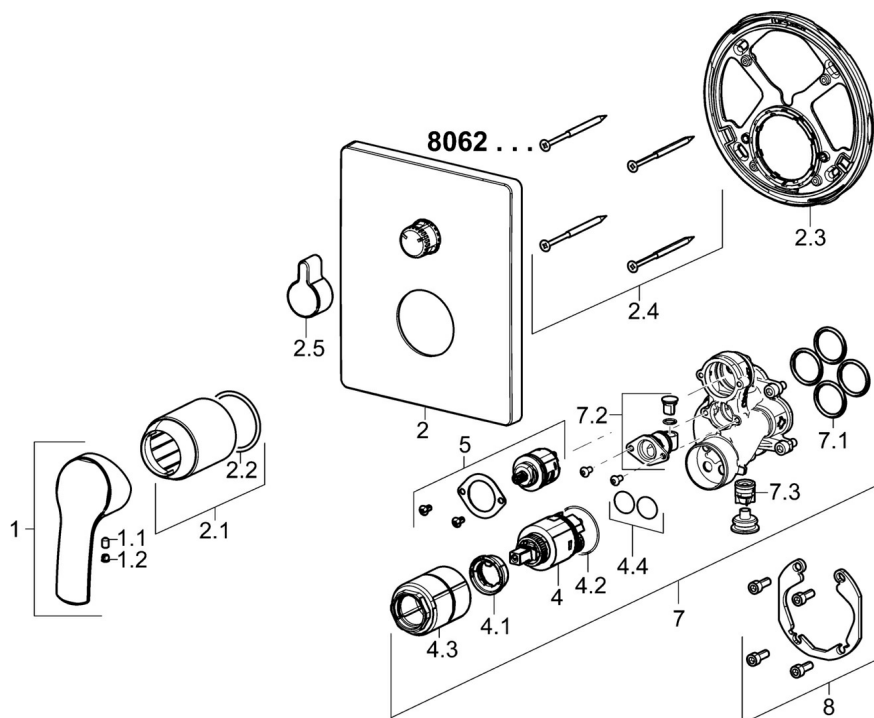
Alimentation en eau chaude **max. +80°C**
Pression de service **0.5-10 bar**
Dispositif de protection (EN1717) **EB**

Règlementations

Norme EN **EN 817**
Classe acoustique **I (ISO 3822)**



Pièces de rechange



SP80623073

	Nom	Code
1	Levier	59914417
1.1	Vis, M5x8, SW2.5	59904755
1.2	Capuchon Gris	59912112
2	Rosaces, 185x150 mm	59914327
2.1	Rosace	59912511
2.2	Joint, 41x3	59913215
2.3	Pièce de fixation	59914307
2.4	Vis, M4.5x80	59912890
2.5	Bouton inverseur	59914324
4	Cartouche, 3.5 Classic	59913075
4.1	Temperature adjustment limiter	59912325
4.2	Joint, d 28.24x2.62 Arrêté	59912590
4.3	Douille à vis, M38x1	59912115
4.4	Joint, d 10.10x1.60 Arrêté	59905072
5	Inverseur	59914183
7	Unité fonctionnelle, 3.5	59914298
7.1	Joint, 23.47x2.62	59914304
7.2	Soupape anti-vide	59914335
7.3	Clapet anti-retour	59914336
8	Kit d'installation	59914186
N.I.	Adaptateur, H/C reversé	59914184
N.I.	Rallonge pour mitigeur encastrés, 15 mm	59914182
N.I.	Tournevis, 5 mm	59914334
N.I.	Vis, M6x13	59914657
N.I.	Inverseur, 120°	59914655