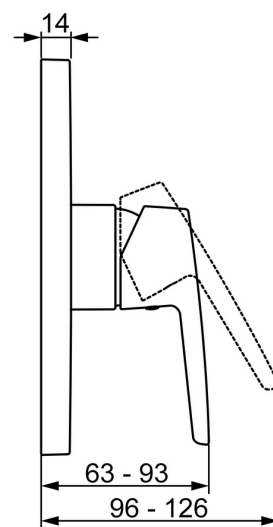
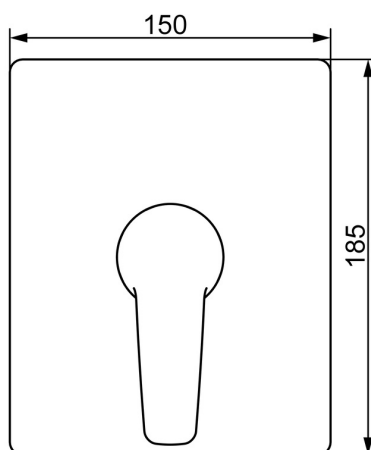
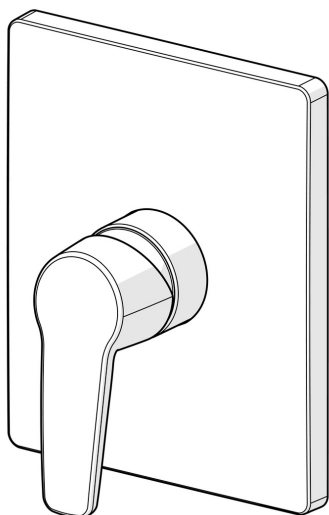


EAN: 4057304003806
static.hansa.com/80619093



- Riešenia pre sprchy
- Sada pre konečnú montáž, jednopáková
- Podomietková inštalácia
- Chróm
- Páka so symbolom teplej a studenej vody, Jedna ovládacia páka / rukoväť
- Funkcie pre nastavenie maximálnej teploty a prietoku vody, Nastaviteľný obmedzovač teploty vody (súčasť dodávky, možnosť dodatočnej inštalácie)
- \varnothing 35 mm keramická kartuša pre ovládanie teploty a prietoku vody
- Telo batérie z mosadze DZR
- Štvorcová rozeta, Funkčná jednotka pripevnená skrutkami, BLUECLICK – pre ľahkú bezschrutkovú inštaláciu vonkajšej krytky



Technické údaje

Vlastnosti prietoku

Prietok pri tlaku 3 bar **20.4 l/min**

Technické vlastnosti

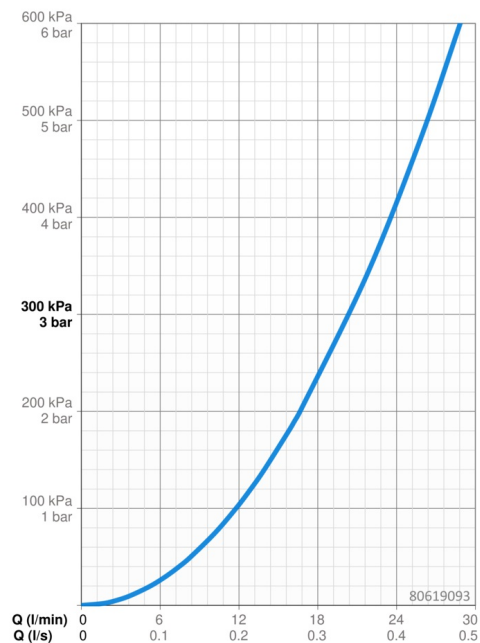
Dodávka teplej vody **max. +80°C**
 Pracovný tlak **0.5-10 bar**

Predpisy

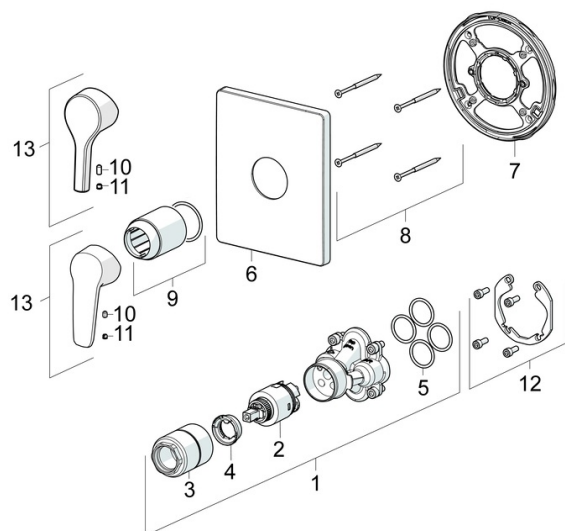
Norma EN **EN 817**

Schválenia a Prehlásenia

DVGW **DW-6506CS0196**
 ABP **PA-IX 38160/IB**
 Vyhlásenie o zhode **DoC**
 EPD **S-P-07752**



Náhradné diely



SP80619093

	Názov	Kód
01	Funkčná jednotka, 3,5	59914303
02	Kartuš, 3,5 Classic	59913075
03	Skrutka rukáv, M38x1	59912115
04	Temperature adjustment limiter	59912325
05	O-kružok, 23.47x2.62	59914304
06	Kryt príruby, 185x150 mm	59914328
07	Fixing part	59914511
08	Skrutka, M4.5x80	59912890
09	Ružice	59912511
10	Skrutka, M5x8, SW2.5	59904755
11	Záslepka Sivá	59912112
12	Montážny kit	59914186
13	Ovládacia rukoväť	59914712
13	Ovládacia rukoväť	59914417
N.I.	Upevňovacia skrutka, M6x13	59914657
N.I.	Nadstavňový segment, 15 mm	59914182
N.I.	Adaptér, H/C reversed	59914184