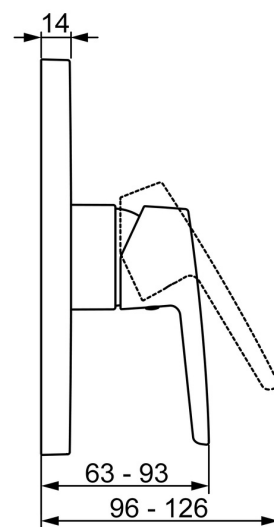
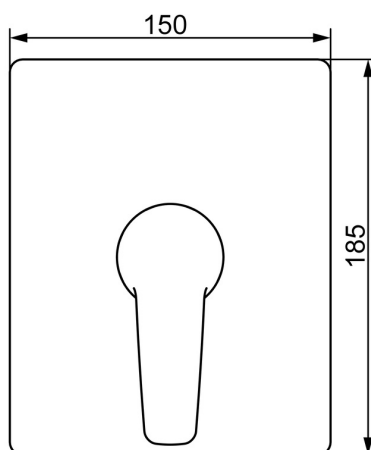
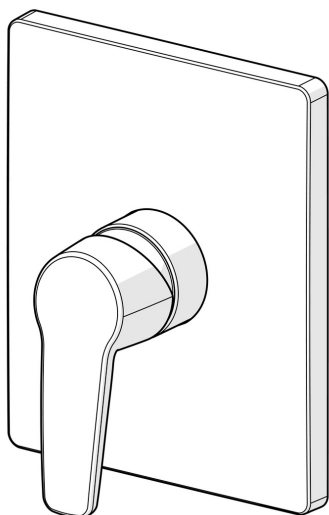


EAN: 4057304003806
static.hansa.com/80619093



- Solutions de douche
- Kit de finition, Monocommande
- Montage mural encastré
- Chrome
- Levier avec symbole C+F, Levier monocommande
- Limiteur de température et de débit, Limiteur de température ajustable
- Cartouche céramique de \varnothing 35 mm pour contrôle de température et de débit
- Corps en laiton DZR
- Rosace carrée, Unité de fixation avec vis, BLUECLICK support pour rosace pour montage facile



Caractéristiques techniques

Caractéristiques de débit

Débit à 3 bar **20.4 l/min**

Caractéristiques techniques

Alimentation en eau chaude **max. +80°C**
 Pression de service **0.5-10 bar**

Règlementations

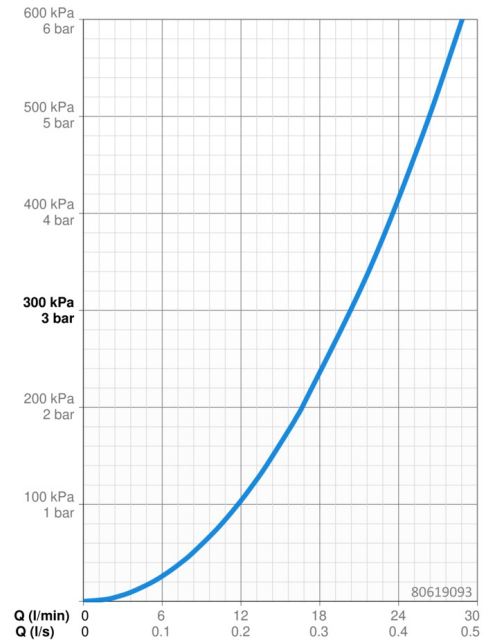
Norme EN **EN 817**

Certificats et normes

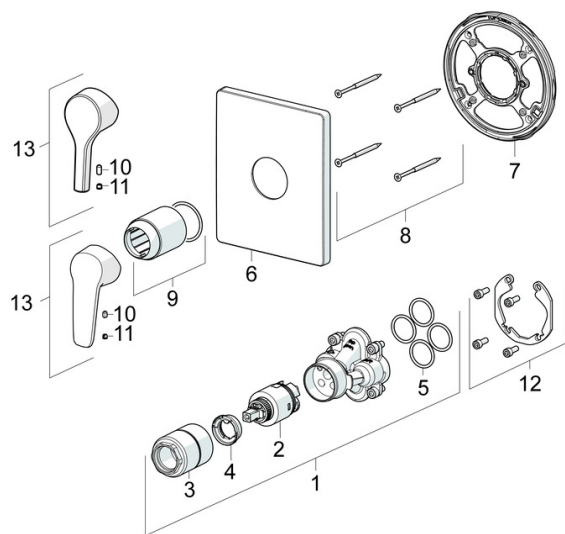
DVGW **DW-6506CS0196**
 ABP **PA-IX 38160/IB**
 Déclaration de conformité **DoC**
 EPD **S-P-07752**

Durabilité

EPD module A1 (kg CO2 eq.) **11,16**
 EPD module A2 (kg CO2 eq.) **0,35**
 EPD module A3 (kg CO2 eq.) **6,96**
 EPD module A1-A3 (kg CO2 eq.) **18,40**
 EPD module A4 (kg CO2 eq.) **0,30**
 EPD module B7 (kg CO2 eq.) **3937,20**
 EPD module C2 (kg CO2 eq.) **0,02**
 EPD module C3 (kg CO2 eq.) **0,02**
 EPD module C4 (kg CO2 eq.) **0,24**
 EPD module D (kg CO2 eq.) **-5,69**



Pièces de rechange



SP80619093

	Nom	Code
01	Unité fonctionnelle, 3,5	59914303
02	Cartouche, 3,5 Classic	59913075
03	Douille à vis, M38x1	59912115
04	Temperature adjustment limiter	59912325
05	Joint, 23.47x2.62	59914304
06	Rosaces, 185x150 mm	59914328
07	Pièce de fixation	59914511
08	Vis, M4.5x80	59912890
09	Rosace	59912511
10	Vis, M5x8, SW2.5	59904755
11	Capuchon Gris	59912112
12	Kit d'installation	59914186
13	Levier	59914712
13	Levier	59914417
N.I.	Vis, M6x13	59914657
N.I.	Rallonge pour mitigeur encastrés, 15 mm	59914182
N.I.	Adaptateur, H/C reversed	59914184