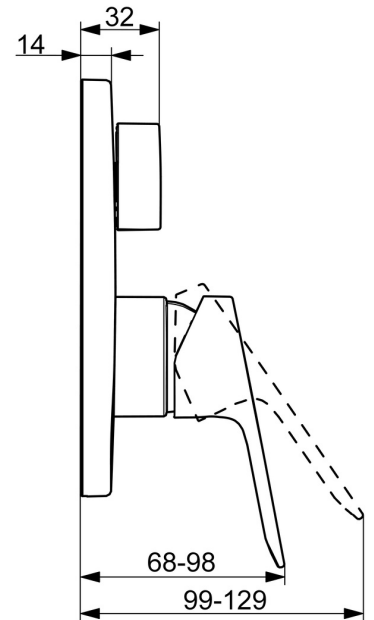
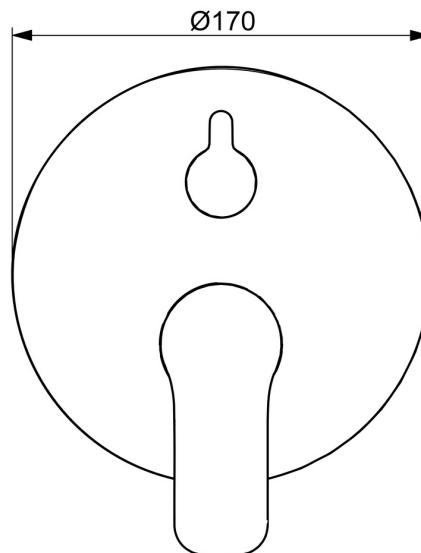
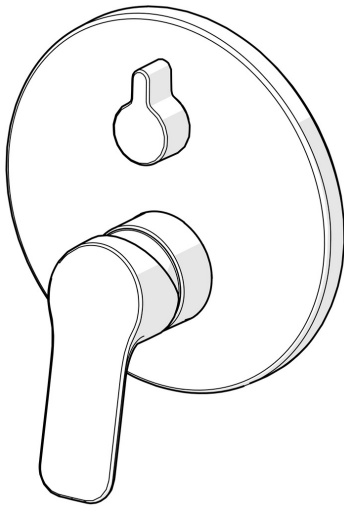


EAN: 4057304019159  
[static.hansa.com/80559003](https://static.hansa.com/80559003)



Die HANSABASIC Serie steht für ein modernes, universelles Design, das in jedes Badezimmer passt. Dieses Wanne/Brause-Fertigmontageset für die Unterputzinstallation kommt in schlichter Chromausführung und überzeugt neben zuverlässiger Qualität durch ein hervorragendes Preis-Leistungs-Verhältnis. Der Einhandhebelmischer mit Warm- und Kaltwasserkennzeichnung ermöglicht eine einfache Bedienung von Wassertemperatur und -menge. Der Drehumsteller macht den Wechsel zwischen Wanne und Brause mühelos. Mit der HANSABASIC-Serie entscheiden Sie sich für ein zeitloses Design im täglichen Gebrauch.

- Wanne & Dusche
- Fertigmontageset, Einhebelmischer
- Wandmontage für Unterputz-Einbaukörper
- Chrom
- Hebel mit W+K-Kennzeichnung, Einhandbedienhebel/Griff
- Drehumsteller, druckunabhängig
- $\varnothing$  3.5 classic Steuerpatrone mit keramischen Dichtscheiben zur Wassermengen- und Temperatureinstellung
- Rosettentträger, Rosette rund, BLUECLICK: zur einfachen, schraubenlosen Rosettenbefestigung, Befestigung der Funktionseinheit mit Schrauben, BLUETUNE: Ausrichtung nach Einbau +/- 3,5°, Hülse



## Technische Daten

### Durchflusseigenschaften

Durchfluss bei 3 bar **21.0 / 21.0 l/min**

### Technische Eigenschaften

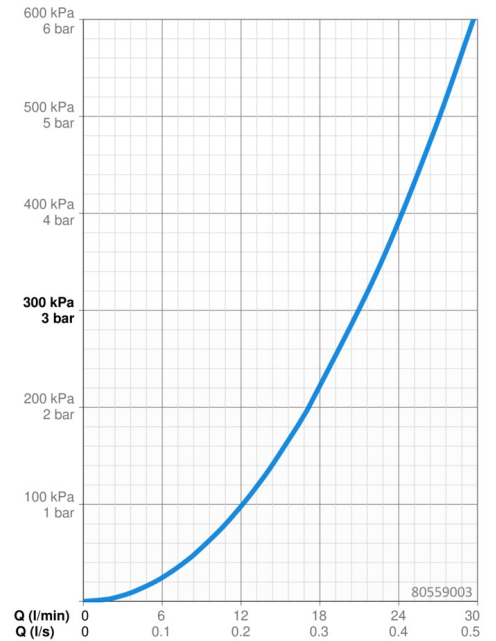
Warmwasserversorgung **max. +80°C**  
 Arbeitsdruck **0.5-10 bar**  
 Werkstoff **Messing**

### Vorschriften

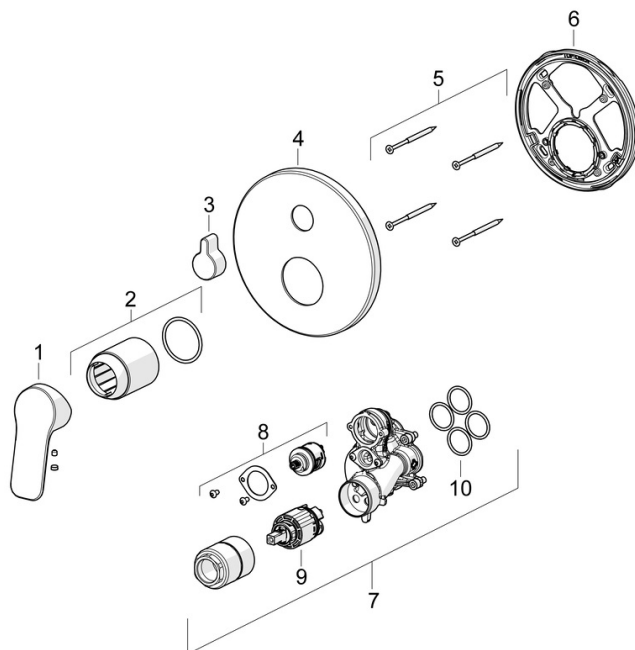
EN Standard **EN 817**  
 Geräuschkategorie **I (ISO 3822)**

### Zulassungen und Deklarationen

DVGW **DW-6506CS0196**  
 ABP **PA-IX 38161/IDC**  
 Konformitätserklärung **DoC**  
 EPD **S-P-07752**



## Ersatzteile



### SP80559003

	Name	Art.-Nr.
01	Hebel	1014955V
02	Abdeckhülse	59912511
03	Umstellknopf	59914324
04	Rosette, d 170 mm	59914308
05	Schraube, M4.5x80	59912890
06	Befestigungsteil	59914307
07	Funktionseinheit, 3,5	59914299
08	Umstellung	59914183
09	Kartusche, 3,5 Classic	59913075
10	O-Ring, 23.47x2.62	59914304