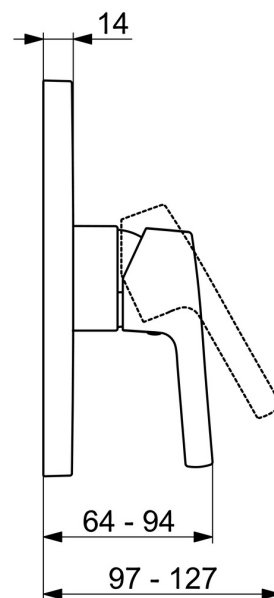
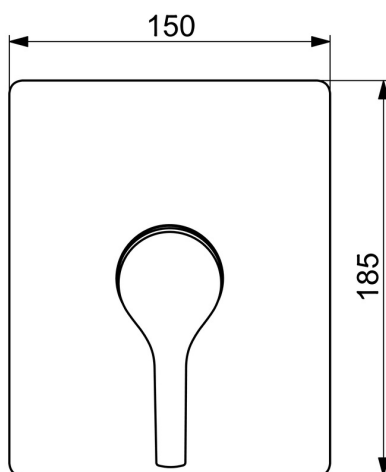
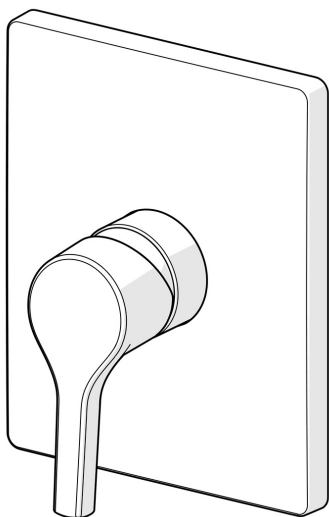


EAN: 4057304012198

static.hansa.com/80519001



- Soluzioni doccia
- Set esterno, Monocomando
- Montaggio a parete con unità d'incasso
- Cromo
- Leva con simbolo F+C, Leva/Manopola monocomando
- Limitatore di temperatura, Limitatore di temperatura regolabile
- Cartuccia a dischi ceramici ϕ 35mm
- Ottone DZR
- Placca cromata, Placca quadrata, Canotto e leva, Unità di funzionamento con fissaggio a vite, BLUECLICK portaplacca per un montaggio semplice
- Senza deviatore



Dati tecnici

Caratteristiche flusso

Portata 3 bar **20.4 l/min**

Caratteristiche tecniche

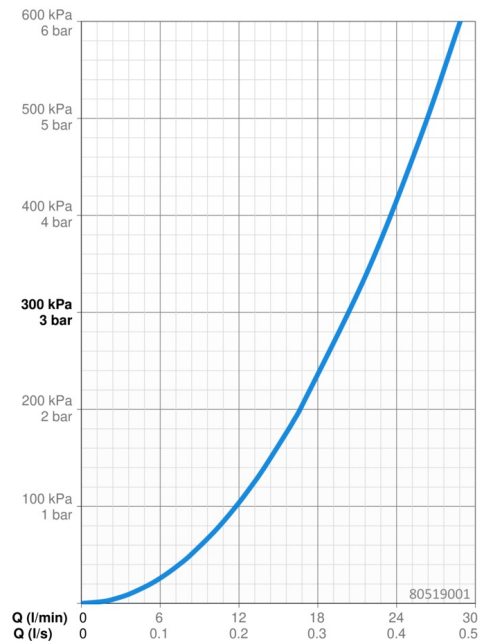
Fornitura di acqua calda **max. +80°C**
 Pressione di esercizio **0.5-10 bar**
 Materiale **Ottone**

Norme

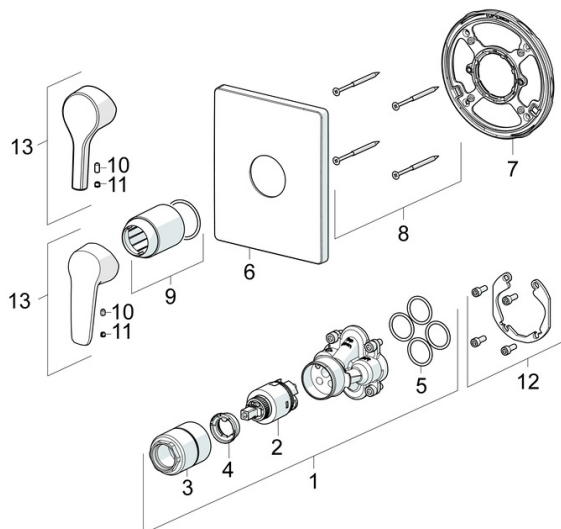
Standard EN **EN 817**
 Classe di rumorosità **I (ISO 3822)**

Certificati/Dichiarazioni

DVGW **DW-6506CS0196**
 ABP **PA-IX 38160/IB**
 Dichiarazione di conformità **DoC**
 EPD **S-P-07752**



Parti di ricambio



SP80619093

	Nome	Codice
01	Unità funzionale, 3.5	59914303
02	Cartuccia, 3.5 Classic	59913075
03	Manicotto filettato, M38x1	59912115
04	Temperature adjustment limiter	59912325
05	O-ring, 23.47x2.62	59914304
06	Piastra, 185x150 mm Cromo	59914328
07	Fixing part	59914511
08	Screw, M4.5x80	59912890
09	Rosetta Cromo	59912511
10	Screw, M5x8, SW2.5	59904755
11	Tappo Grigio	59912112
12	Kit di installazione	59914186
13	Leva Cromo	59914712
13	Leva Cromo	59914417
N.I.	Viti di fissaggio, M6x13	59914657
N.I.	Prolunga, 15 mm	59914182
N.I.	Adapter, H/C reversed	59914184