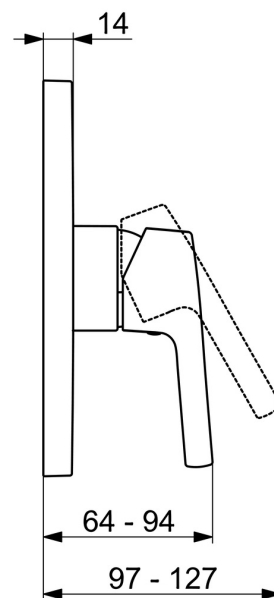
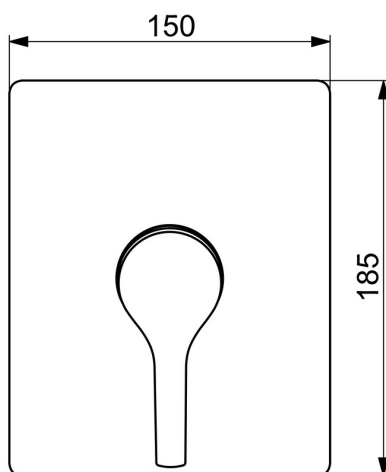
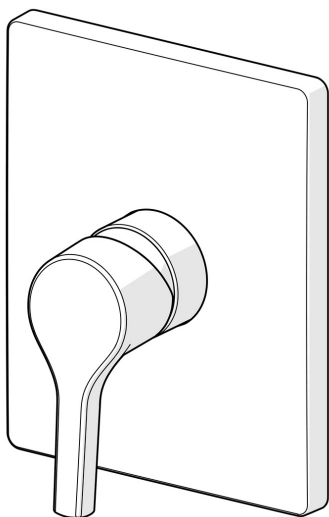


EAN: 4057304012198

static.hansa.com/80519001



- Řešení pro sprchy
- Sada pro konečnou montáž, Jednopáková
- Podomítková instalace
- Chrom
- Páka se symboly teplé a studené vody, Jedna ovládací páka / rukojeť
- Funkce pro nastavení maximální teploty a průtoku vody, Nastavitelný omezovač teploty vody (součástí dodávky, možnost dodatečné instalace)
- \varnothing 35 mm keramická kartuše pro ovládání teploty a průtoku vody
- Tělo baterie z mosazi DZR
- Rám růžice, Čtvercová rozeta, Krycí objímka, Funkční jednotka připevňená šrouby, BLUECLICK - pro snadnou bezšroubovou instalaci vnější krytky
- Bez přepínače



Technické údaje

Vlastnosti průtoku

Průtokové množství při 3 bar **20.4 l/min**

Technické vlastnosti

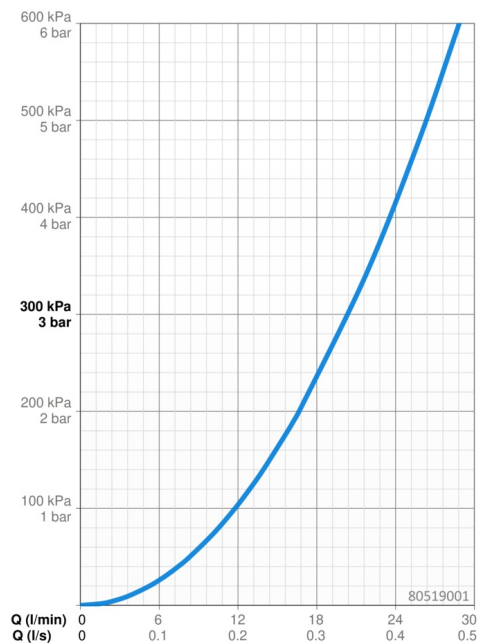
Zdroj teplé vody **max. +80°C**
 Pracovní tlak **0.5-10 bar**
 Materiál **Mosaz**

Předpisy

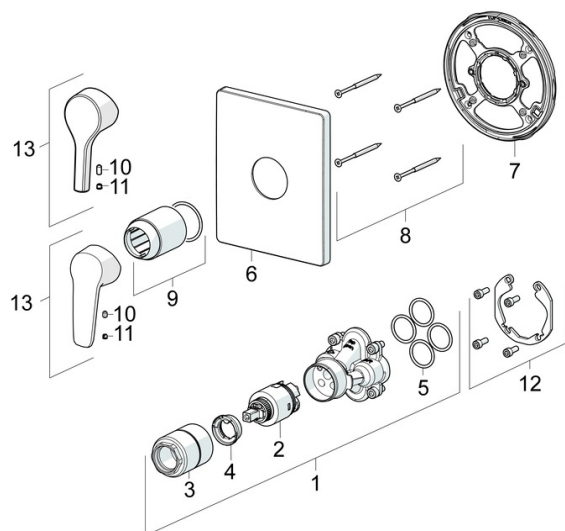
Norma EN **EN 817**
 Třída hlučnosti **I(ISO 3822)**

Schválení a Prohlášení

DVGW **DW-6506CS0196**
 ABP **PA-IX 38160/IB**
 Prohlášení o shodě **DoC**
 EPD **S-P-07752**



Náhradní díly



SP80619093

	Název	Kód
01	Funkční jednotka, 3,5	59914303
02	Kartuše, 3,5 Classic	59913075
03	Šroub rukáv, M38x1	59912115
04	Temperature adjustment limiter	59912325
05	O-kroužek, 23.47x2.62	59914304
06	Kryt příruby, 185x150 mm	59914328
07	Upevňovací část	59914511
08	Šroub, M4.5x80	59912890
09	Růžice	59912511
10	Šroub, M5x8, SW2.5	59904755
11	Záslepka šedá	59912112
12	Montážní kit	59914186
13	Páka	59914712
13	Páka	59914417
N.I.	Upevňovací šroub, M6x13	59914657
N.I.	Nástavec-sada, 15 mm	59914182
N.I.	Adaptér, H/C reversed	59914184