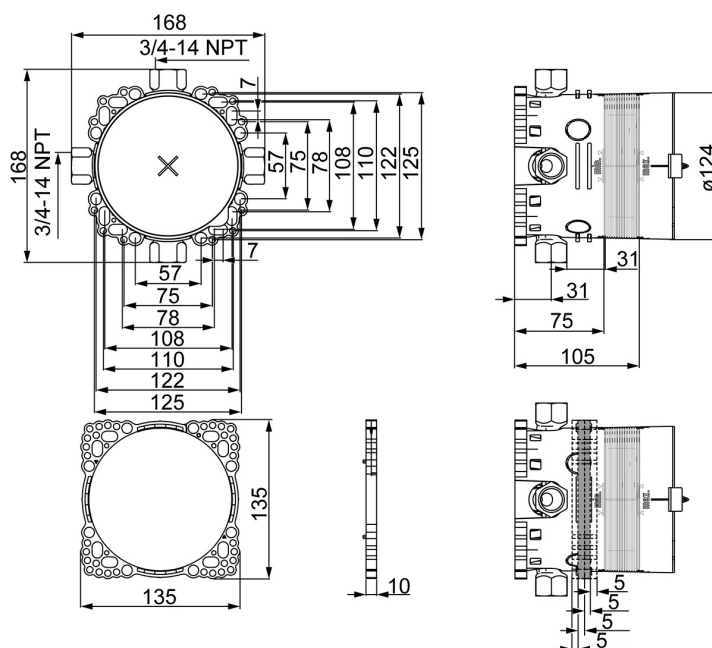
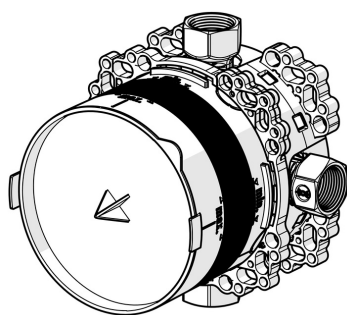


EAN: 4057304016059
static.hansa.com/80010000074



- Vasca & doccia
- Settore pubblico e semipubblico, Health & Care
- A incasso
- Montaggio a parete con unità d'incasso
- Tappo per prova pressione
- Filettatura interna, Valvola di arresto
- Ottone DZR
- Manicotto di guarnizione per costruzioni a secco senza malta, Sistema di fissaggio Multifix, Scatola di montaggio e manicotto di copertura
- Senza set esterno



Dati tecnici

Caratteristiche tecniche

Fornitura di acqua calda	max. +80°C
Pressione di esercizio	1-10 bar
Misura della connessione	G3/4 x 14 NPT

Certificati/Dichiarazioni

Dichiarazione di conformità	DoC
EPD	S-P-07751