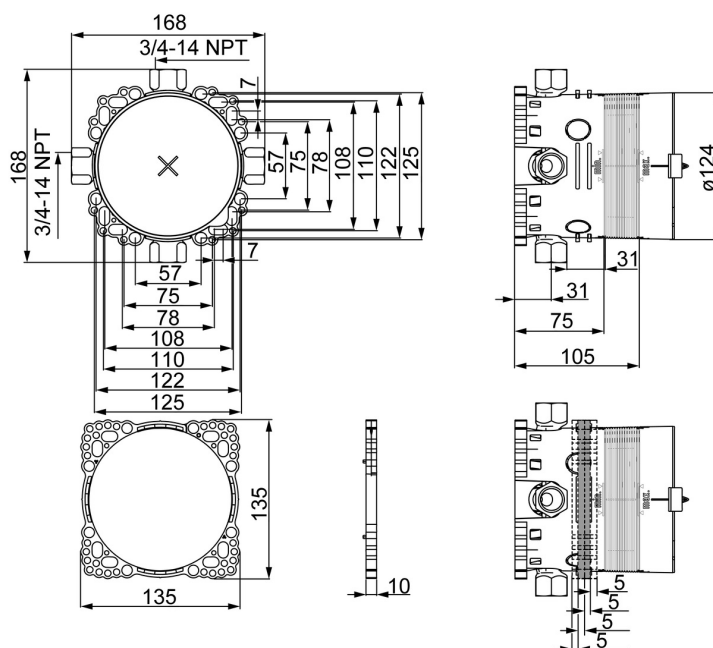
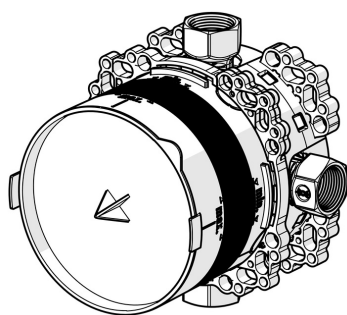


EAN: 4057304016059
static.hansa.com/80010000074



- Baignoire et douche
- Public & Semi-public, Santé & soins
- Encastré
- Montage mural encastré
- Bouchon de pression
- Filetage interne, Robinet d'arrêt
- Corps en laiton DZR
- Film de protection pour cloison sèche, Système de fixation Multifix, Box de montage et protection
- Sans kit de finition



Caractéristiques techniques

Caractéristiques techniques

Alimentation en eau chaude	max. +80°C
Pression de service	1-10 bar
Taille de raccord	G3/4 x 14 NPT

Certificats et normes

Déclaration de conformité	DoC
EPD	S-P-07751