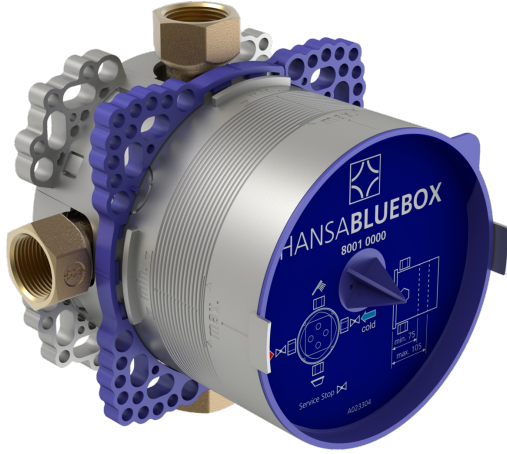
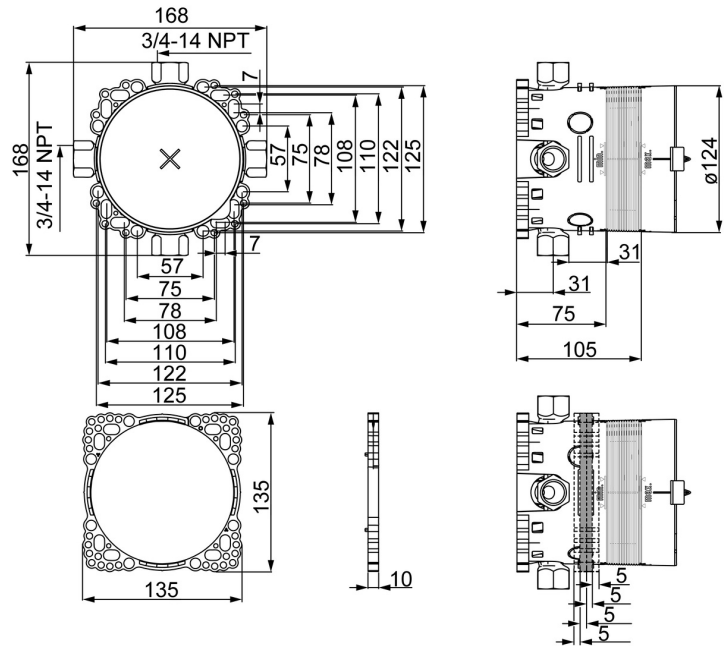
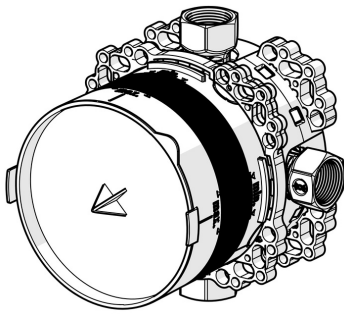


EAN: 4057304016059  
[static.hansa.com/80010000074](http://static.hansa.com/80010000074)



- Wanne & Dusche
- öffentliche & halböffentliche Bereiche, Gesundheit & Pflege
- Unterputz Einbaukörper
- Wandmontage für Unterputz-Einbaukörper
- Abdruckstopfen
- Innengewinde, mit integrierter Vorabsperung
- Armaturenkörper aus entzinkungsbeständigem Messing (DZR)
- Dichtmanschette für Trockenausbau, Multifix-Befestigungssystem, Montagebox und Bauschutzkappe
- Ohne Fertigmontageset
- Zur kompletten Einheit bestellen Sie bitte Grundeinheit und die Funktionseinheit mit Dekorset



## Technische Daten

### Technische Eigenschaften

|                      |               |
|----------------------|---------------|
| Warmwasserversorgung | max. +80°C    |
| Arbeitsdruck         | 1-10 bar      |
| Anschlussgröße       | G3/4 x 14 NPT |

### Zulassungen und Deklarationen

|                       |           |
|-----------------------|-----------|
| Konformitätserklärung | DoC       |
| EPD                   | S-P-07751 |