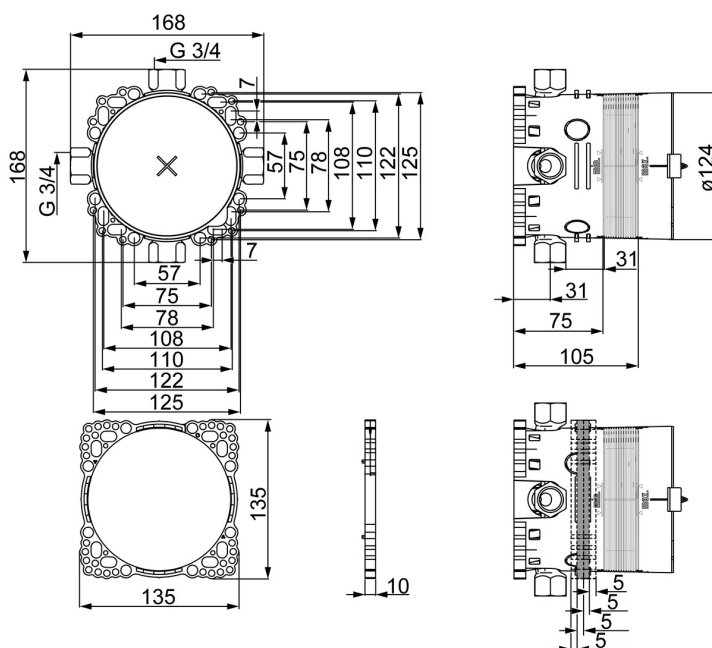
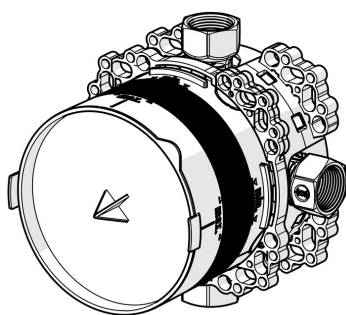


EAN: 4015474279476
static.hansa.com/80010000



- Baignoire et douche
- Public & Semi-public, Santé & soins
- Encastré
- Montage mural encastré
- Bouchon de pression
- Filetage interne, Robinet d'arrêt
- Corps en laiton DZR
- Film de protection pour cloison sèche, Box de montage et protection, Système de fixation Multifix
- Sans kit de finition



Caractéristiques techniques

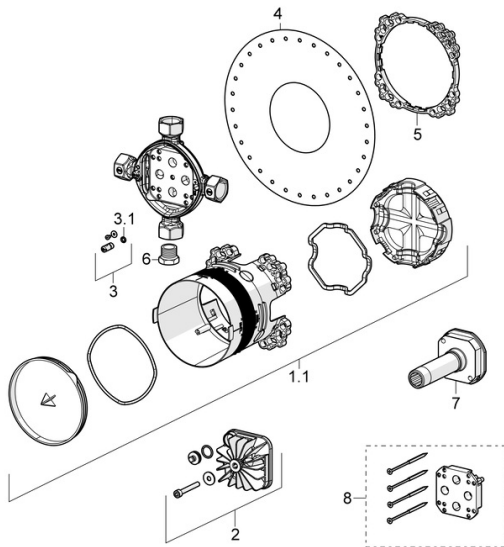
Caractéristiques techniques

Taille DN (diamètre nominal)	DN20
Alimentation en eau chaude	max. +80°C
Pression de service	1-10 bar
Taille de raccord	G3/4
Matériau	brass

Certificats et normes

Déclaration de conformité	DoC
EPD	S-P-07751

Pièces de rechange



SP80010000

	Nom	Code
1.1	Installation box	59914329
2	Bouchon cache trou	59914330
3	Vanne d'arrêt	59914333
3.1	Joint, 4.47x1.78 Arrêté	59902336
4	Joint	59914332
5	Anneau	59914331
6	Bouchon cache trou, G3/4 Arrêté	59912385
7	Manchon de rinçage	59914185
8	Rallonge pour mitigeur encastrés, 15 mm	59914182
N.I.	Bouchon cache trou Arrêté	59914636