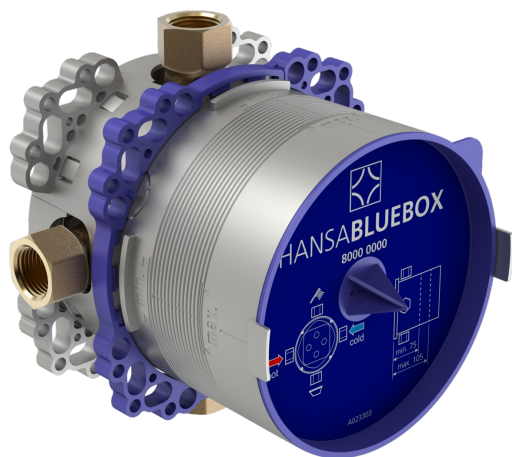
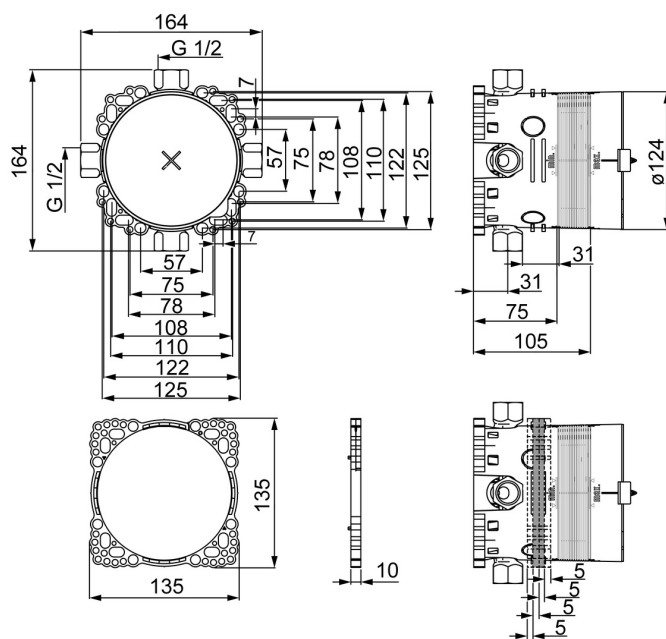
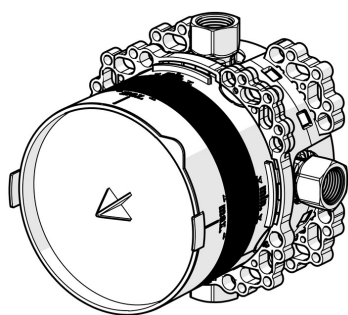


EAN: 4015474278042
static.hansa.com/80000000



- Vasca & doccia
- Settore pubblico e semipubblico, Health & Care
- A incasso
- Montaggio a parete con unità d'incasso
- Tappo per prova pressione
- Filettatura interna
- Ottone DZR
- Manicotto di guarnizione per costruzioni a secco senza malta, Scatola di montaggio e manicotto di copertura, Sistema di fissaggio Multifix
- Senza set esterno



Dati tecnici

Caratteristiche tecniche

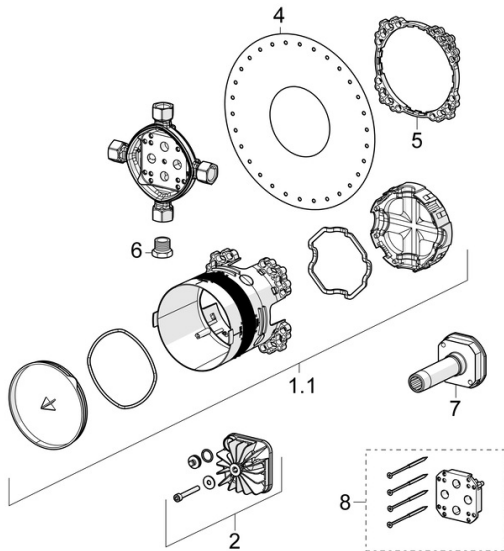
Misura DN (dimensione nominale)	DN15
Fornitura di acqua calda	max. +80°C
Pressione di esercizio	1-10 bar
Misura della connessione	G1/2
Materiale	Ottone

Certificati/Dichiarazioni

Dichiarazione di conformità	DoC
EPD	S-P-07751



Parti di ricambio



SP80000000

	Nome	Codice
1.1	Installation box Cromo	59914329
2	Tappo	59914330
4	Giunto	59914332
5	Anello	59914331
6	Tappo, G1/2	59905013
7	Flush connector	59914185
8	Prolunga, 15 mm	59914182
N.I.	Tappo Fuori produzione	59914636
N.I.	Adapter, H/C reversed	59914184