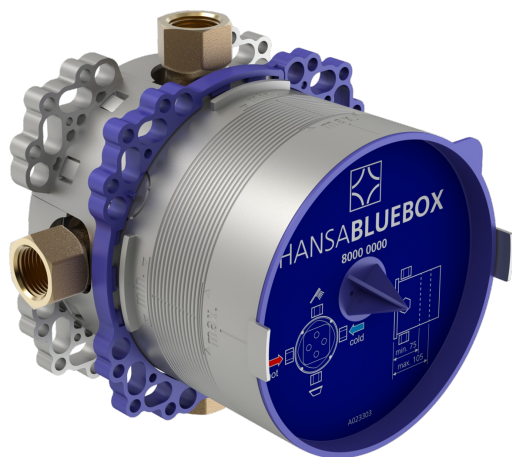
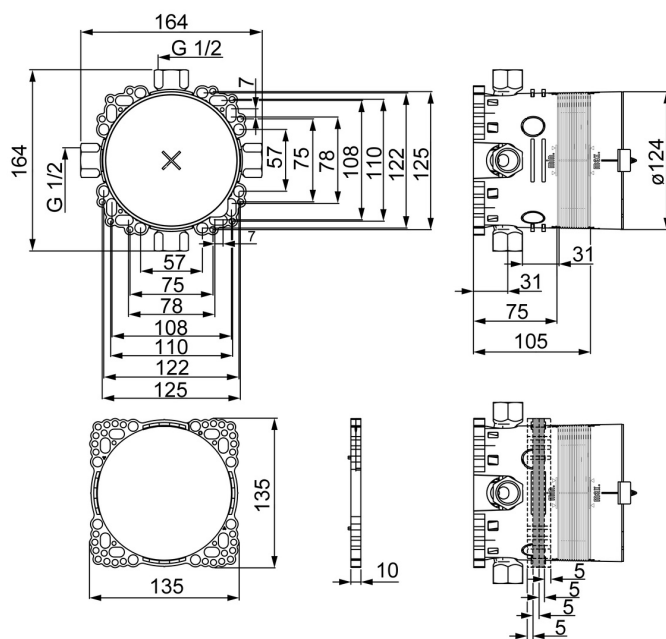
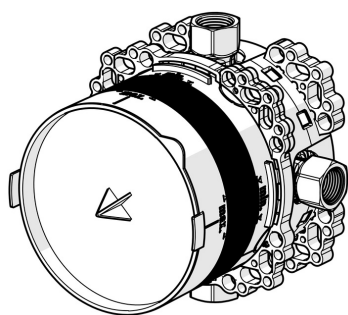


EAN: 4015474278042
static.hansa.com/80000000



- Baignoire et douche
- Public & Semi-public, Santé & soins
- Encastré
- Montage mural encastré
- Bouchon de pression
- Filetage interne
- Corps en laiton DZR
- Film de protection pour cloison sèche, Box de montage et protection, Système de fixation Multifix
- Sans kit de finition



Caractéristiques techniques

Caractéristiques techniques

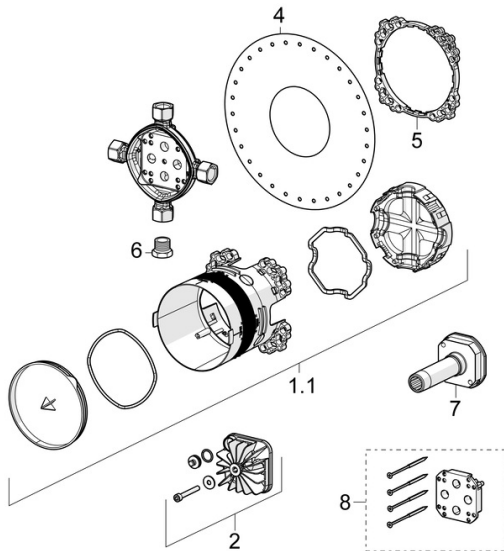
Taille DN (diamètre nominal)	DN15
Alimentation en eau chaude	max. +80°C
Pression de service	1-10 bar
Taille de raccord	G1/2
Matériau	brass

Certificats et normes

Déclaration de conformité	DoC
EPD	S-P-07751



Pièces de rechange



SP80000000

	Nom	Code
1.1	Installation box	59914329
2	Bouchon cache trou	59914330
4	Joint	59914332
5	Anneau	59914331
6	Bouchon cache trou, G1/2	59905013
7	Manchon de rinçage	59914185
8	Rallonge pour mitigeur encastrés, 15 mm	59914182
N.I.	Bouchon cache trou Arrêté	59914636
N.I.	Adaptateur, H/C reversed	59914184