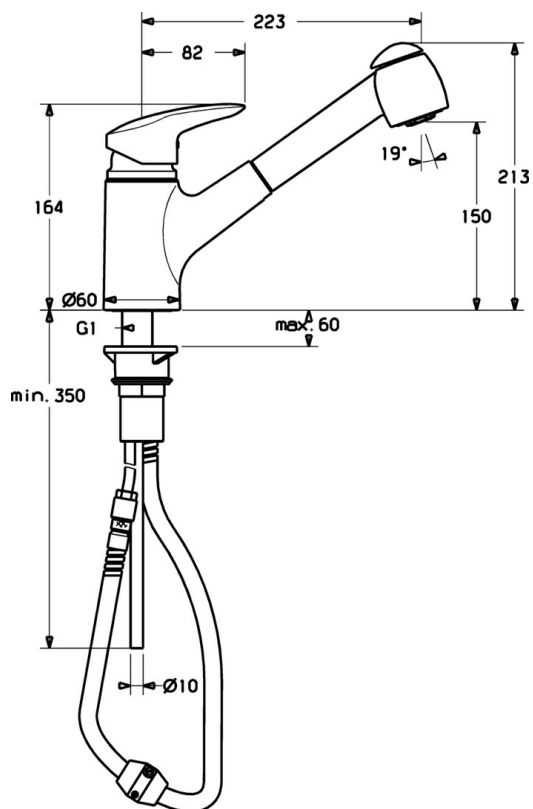


EAN: 4019636103784
static.hansa.com/70102183



- Cuisine
- Monocommande
- Montage sur plaque
- Chrome
- Levier monocommande, Levier avec symbole C+F
- Raccordement par tubulures cuivre



Caractéristiques techniques

Caractéristiques techniques

Alimentation en eau chaude	max. +80°C
Pression de service	0.5-10 bar
Matériau	brass

Règlementations

Norme EN	EN 817
----------	--------

Pièces de rechange

SP70102183

	Nom	Code
1.1	Bouchon cache trou Arrêté	79900070
1.2	, M5x8, SW2.5 Arrêté	79900151
2	Capuchon Arrêté	79900308
3	Vis Loop	79900154
4	Bague entretoise	79900143
5	Cartouche	79900391
21	Vis de maintien Arrêté	79900959
25	Support mural Arrêté	79901067
26	Plaques de compensation Arrêté	79900960
27	Counterbalance Arrêté	79900066
28	Bec extractible Arrêté	79901069
29	Aérateur, M24x1	79900048
32	Tuyau, M14x1-1/2, L=1500 mm	79900064
33	Passage tablette Arrêté	79900068
34	L'anneau d'étanchéité	79900318