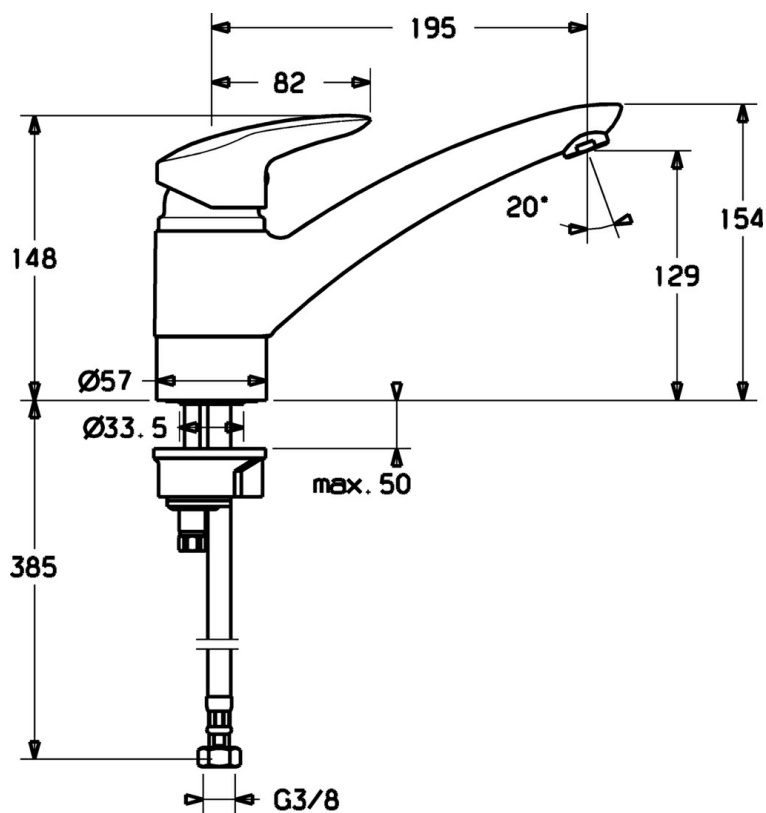


EAN: 4019636103616
static.hansa.com/70082283



- Cuisine
- Monocommande
- Montage sur plaque
- Chrome
- Levier monocommande, Levier avec symbole C+F
- Raccordement par flexibles



Caractéristiques techniques

Caractéristiques techniques

Alimentation en eau chaude	max. +70°C
Pression de service	0.5-10 bar
Matériau	brass

Règlementations

Norme EN	EN 817
----------	---------------

Pièces de rechange

SP70082283

	Nom	Code
1.1	Bouchon cache trou Arrêté	79900070
1.2	, M5x8, SW2.5 Arrêté	79900151
2	Capuchon Arrêté	79900308
3	Vis Loop	79900154
4	Bague entretoise	79900143
5	Cartouche	79900391
5.1	Set de fixation pour bec Arrêté	79900082
5.2	Joint, 15x18x4.5 Arrêté	79900138
5.3	Joint, 9x12.2x4.5	79900137
8	Aérateur, M24x1	79900048
16	Plaques de compensation Arrêté	79900957
17	Vis de maintien	79900958
18	Tuyau, M10x1, G3/8, L=415	79901049
19	Set de fixation pour bec Arrêté	79900956
20	Bec Arrêté	79901064