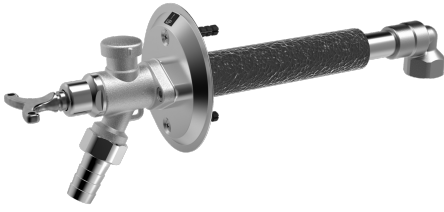
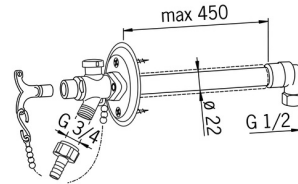
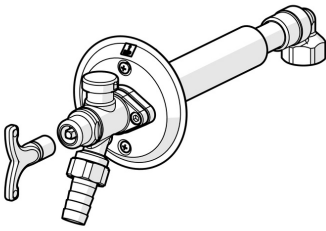


EAN: 4015474277434
static.hansa.com/69509101



- Giardino
- Montaggio a parete
- Cromo
- Dispositivo di sicurezza
- Tubo accorciabile, Protezione anticongelamento



Dati tecnici

Caratteristiche tecniche

Misura DN (dimensione nominale)	DN15
Fornitura di acqua calda	max. +80°C
Pressione di esercizio	0.5-10 bar

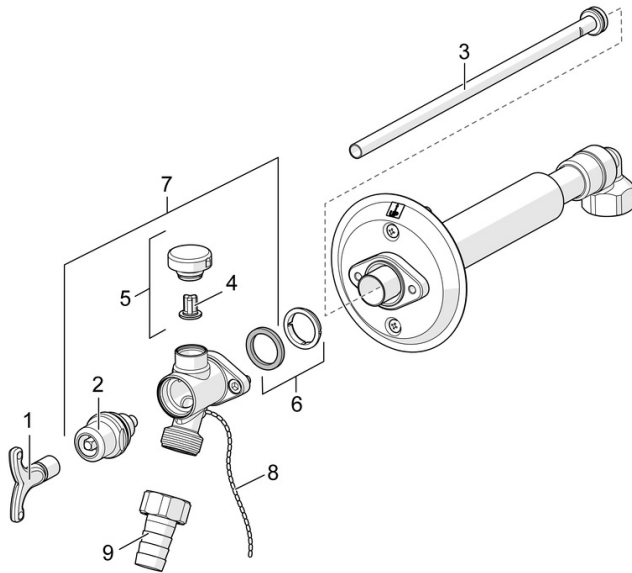
Certificati/Dichiarazioni

EPD	S-P-07816
-----	------------------

Sostenibilità

EPD module A1 (kg CO2 eq.)	6,14
EPD module A2 (kg CO2 eq.)	0,35
EPD module A3 (kg CO2 eq.)	0,12
EPD module A1-A3 (kg CO2 eq.)	6,61
EPD module A4 (kg CO2 eq.)	0,18
EPD module C2 (kg CO2 eq.)	0,02
EPD module C3 (kg CO2 eq.)	0,01
EPD module C4 (kg CO2 eq.)	0,08
EPD module D (kg CO2 eq.)	-4,81

Parti di ricambio



SP69509101

	Nome	Codice
1	Chiave	59914267
2	Adattatore	59914268
3	Inside spindle	59914269
4	Vacuum valve head	59914270
5	Valvola antiriflusso	59914271
6	Anello di contenimento	59914272
7	Kit esterno	59914273
8		59914274
9	Hose coupling	59914275