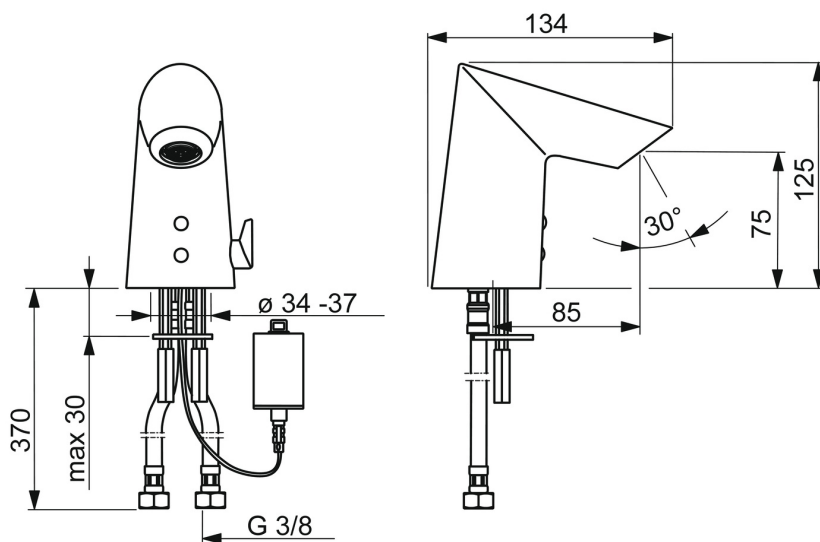
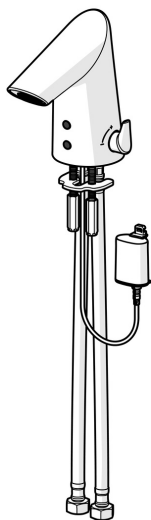


EAN: 4057304014147
static.hansa.com/65412219



- Lavabo
- Settore pubblico e semipubblico
- Senza contatto, Bluetooth®, Alimentazione a batteria
- Montaggio d'appoggio
- Cromo
- Bocca fissa
- Rompigetto integrato
- Manopola di regolazione temperatura
- Limitatore di temperatura regolabile
- Valvola di miscelazione manuale, Valvola/e di non ritorno, Filtro/i anti-impurità
- Sensore con autofocus, Valvola elettromagnetica, Indicazione batteria scarica
- Collegamento con flessibili
- impostazioni del software regolabili (tramite App)
- Senza piletta di scarico, Senza foro per saltarello



Dati tecnici

Caratteristiche flusso

Portata 3 bar (con limitatore di flusso) **4.8 l/min**

Caratteristiche tecniche

Misura DN (dimensione nominale) **DN15**
 Fornitura di acqua calda **max. +70°C**
 Pressione di esercizio **0.5-10 bar**
 Misura della connessione **G3/8**
 Projection **85 mm**
 Backflow prevention (EN1717) **AA**
 Materiale **Ottone/Plastica**

Impostazioni software

Tempo di scorrimento a posteriori **3 s (1-20 s)**
 Scarico automatico **off (off/1-120 h)**
 Periodo di scarico automatico **30 s (1-1800 s)**
 Periodo di scorrimento max. **2 min (1 - 1800 s)**

Caratteristiche elettroniche

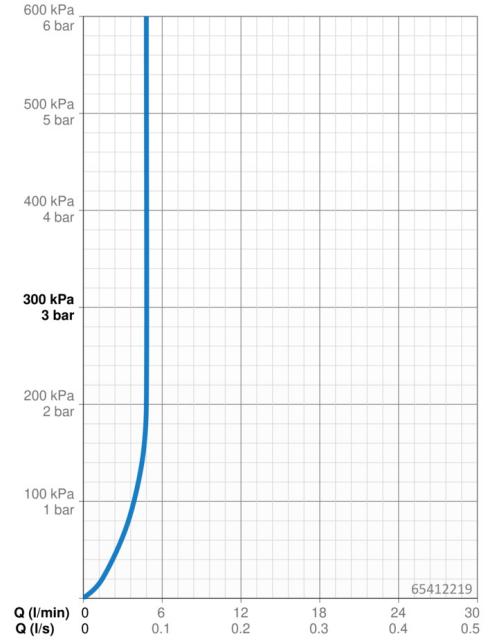
Batteria **Lithium 2CR5 6 V**
 Bluetooth version **4.x (D034445)**

Norme

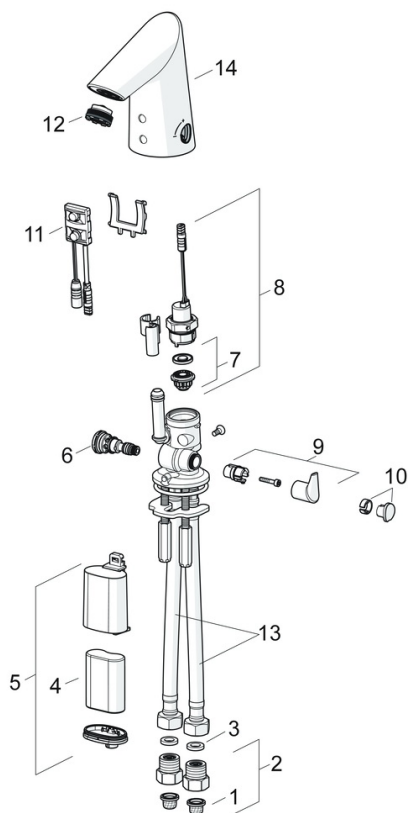
Direttiva EU **C € Radio Equipment Directive 2014/53/EU , Low Voltage Directive 2014/35/EU , EMC Directive 2014/30/EU , RoHS Directive 2011/65/EU**
 Standard EN **EN 15091, ETSI EN 301 489-1 V1.9.2 , ETSI EN 300 328 v2.2.2 , EN 61000-6-1:2007 , EN 61000-6-3:2007+A1:2011+AC:2012 , EN 60335-1:2012+A11+A13+A1+A14+A2+A15:2021, Part 19.11.4**
 Classe di rumorosità **I (ISO 3822)**
 Classe di protezione **IP 55**

Certificati/Dichiarazioni

UN38.3 **UN38-3 Maxell 2CR5**
 Dichiarazione di conformità **RED**



Parti di ricambio



SP65412210

| | Nome | Codice |
|------|--|----------|
| 01 | Filtro per impurità | 59914085 |
| 02 | Valvola antiriflusso e filtro Cromo | 59914086 |
| 03 | Giunto, 8x14.3x2 | 59914087 |
| 04 | Batteria, 2CR5 6 V | 59911670 |
| 05 | Box per batteria completo, 2CR5 6 V | 59914088 |
| 06 | Regolatore di temperatura | 59914089 |
| 07 | Membrana per valvola magnetica | 1006500V |
| 07 | Membrana con o-ring Fuori produzione | 59914090 |
| 08 | Valvola Magnetica, 6 V | 59914091 |
| 09 | Maniglia per regolazione della temperatura Cromo | 59914092 |
| 10 | Spinotto Cromo | 1010087V |
| 11 | Sensore, 6 V Fuori produzione | 59914093 |
| 11 | Sensore, 6/9/12 V, Bluetooth | 59914567 |
| 12 | Aeratore, M21.5x1, 5 l/min | 59914094 |
| 13 | Cannette flessibili, L=375, G3/8-M10x1 (2pcs) | 59914095 |
| 14 | Bocca Cromo | 59914589 |
| N.I. | Pezzi di bloccaggio | 59914106 |