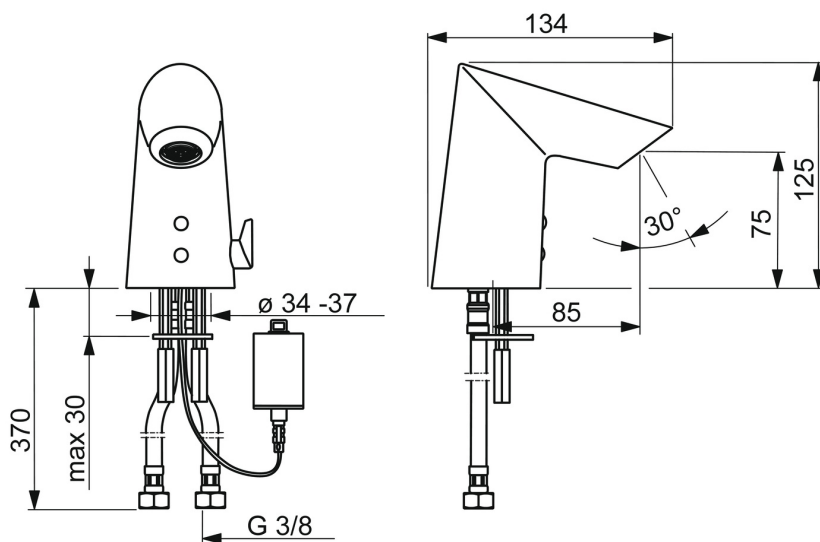
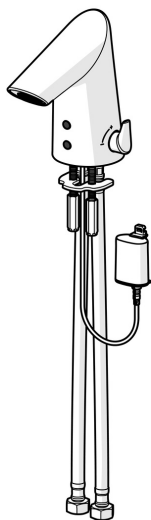


EAN: 4057304014147
static.hansa.com/65412219



- Umyvadlo
- Veřejné a poloveřejné
- Bezdotyková, Bluetooth®, Bateriový provoz
- Stojánková
- Chrom
- Pevné výtokové rameno
- CACHÉ® aerátor umístěný přímo ve výtokovém rameni
- Rukojeť regulátoru teploty
- Nastavitelný omezovač teploty vody (součástí dodávky, možnost dodatečné instalace)
- Směšovací ventil pro ruční nastavení teploty, Zpětný ventil (-y), Filtr(y) na nečistoty
- Senzor se systémem Autofocus - automatické zaostřování, Elektromagnetický ventil řízený impulsem, Indikace nízké kapacity napájecí baterie
- Flexibilní připojovací hadice
- Možnost dalšího nastavení softwaru (prostřednictvím rozhraní Bluetooth)
- Bez odpadní soupravy, Bez otvoru na táhlo
- Baterie byla uživatelsky testována společností GGT s výsledkem „dobrý“



Technické údaje

Vlastnosti průtoku

Průtokové množství při 3 bar (s regulátorem průtoku) **4.8 l/min**

Technické vlastnosti

Velikost DN (jmenovitý rozměr) **DN15**
Zdroj teplé vody **max. +70°C**
Pracovní tlak **0.5-10 bar**
Velikost přípojky **G3/8**
Projection **85 mm**
Zabezpečení proti zpětnému toku (ČSN EN 1717) **AA**
Materiál **Mosaz/Plast**

Nastavení softwaru

Čas dotečení **3 s (1-20 s)**
Automatické spláchnutí **off (off/1-120 h)**
Automatická doba spláchnutí **30 s (1-1800 s)**
Max. doba průtoku **2 min (1 - 1800 s)**

Elektronické vlastnosti

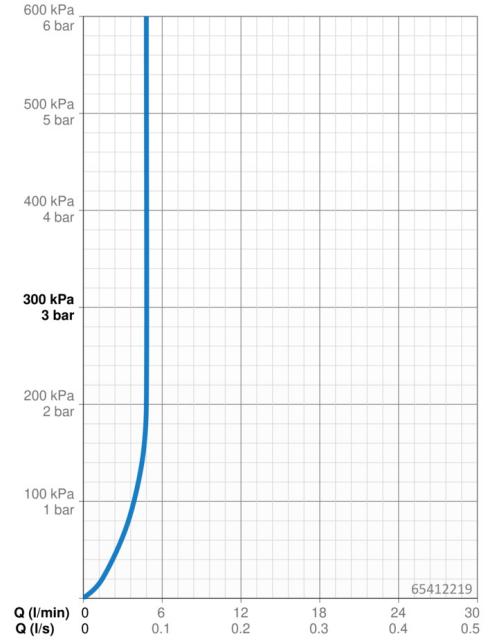
Baterie **Lithium 2CR5 6 V**
Bluetooth version **4.x (D034445)**

Předpisy

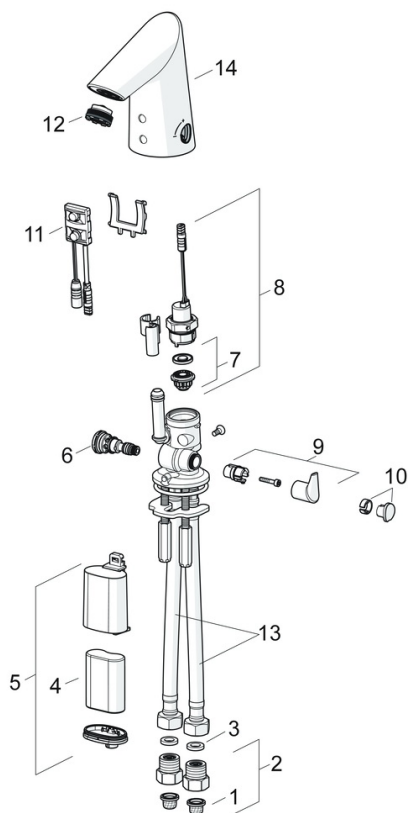
EU Directive **C € Radio Equipment Directive 2014/53/EU , Low Voltage Directive 2014/35/EU , EMC Directive 2014/30/EU , RoHS Directive 2011/65/EU**
Norma EN **EN 15091, ETSI EN 301 489-1 V1.9.2 , ETSI EN 300 328 v2.2.2 , EN 61000-6-1:2007 , EN 61000-6-3:2007+A1:2011+AC:2012 , EN 60335-1:2012+A11+A13+A1+A14+A2+A15:2021, Part 19.11.4**
Třída hlučnosti **I (ISO 3822)**
Třída ochrany **IP 55**

Schválení a Prohlášení

UN38.3 **UN38-3 Maxell 2CR5**
Prohlášení o shodě **RED**



Náhradní díly



SP65412210

	Název	Kód
01	Čistící filtr	59914085
02	Zpětný ventil s filtrem	59914086
03	Těsnění, 8x14.3x2	59914087
04	Monočlánek, 2CR5 6 V	59911670
05	Skrříňka s monočlánekem, 2CR5 6 V	59914088
06	Regulátor teploty	59914089
07	Membrána elektromagnetického ventilu	1006500V
07	Upevňovací kroužek pro membránu Ukončeno	59914090
08	Elektromagnetický ventil, 6 V	59914091
09	Ovladač regulátoru teploty	59914092
10	Vymezovací vložka	1010087V
11	Senzor, 6 V Ukončeno	59914093
11	Senzor, 6/9/12 V, Bluetooth	59914567
12	Aerator, M21.5x1, 5 l/min	59914094
13	Flexibilní hadička, L=375, G3/8-M10x1 (2pcs)	59914095
14	Výtokové rameno	59914589
N.I.	Omezovač	59914106