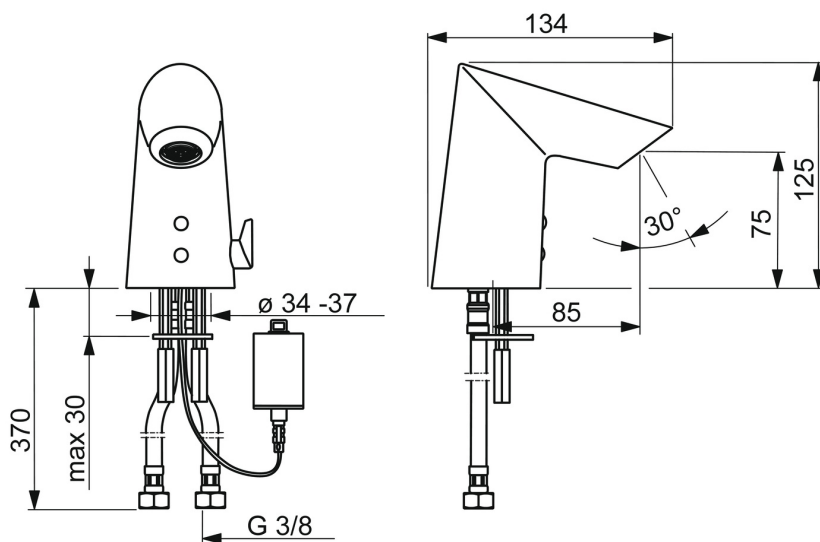
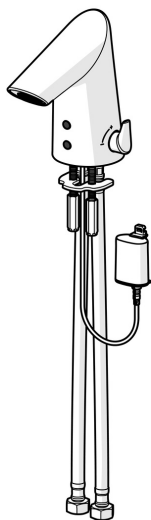


EAN: 4015474273290
static.hansa.com/65412210



- Lavabo
- Settore pubblico e semipubblico
- Alimentazione a batteria, Senza contatto
- Montaggio d'appoggio
- Cromo
- Bocca fissa
- Rompigetto integrato
- Manopola di regolazione temperatura
- Limitatore di temperatura regolabile
- Valvola di miscelazione manuale, Valvola/e di non ritorno, Filtro/i anti-impurità
- Sensore con autofocus, Valvola elettromagnetica, Indicazione batteria scarica
- Collegamento con flessibili
- Senza piletta di scarico, Senza foro per saltarello



Dati tecnici

Caratteristiche flusso

Portata 3 bar (con limitatore di flusso) **4.8 l/min**

Caratteristiche tecniche

Misura DN (dimensione nominale) **DN15**
 Fornitura di acqua calda **max. +70°C**
 Pressione di esercizio **1-10 bar**
 Misura della connessione **G3/8**
 Projection **85 mm**
 Backflow prevention (EN1717) **EB**
 Materiale **Ottone/Plastica**

Impostazioni software

Tempo di scorrimento a posteriori **2 s ± 1 s**
 Periodo di scorrimento max. **2 min**

Caratteristiche elettroniche

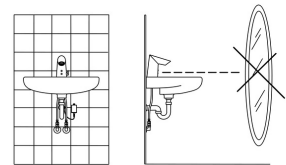
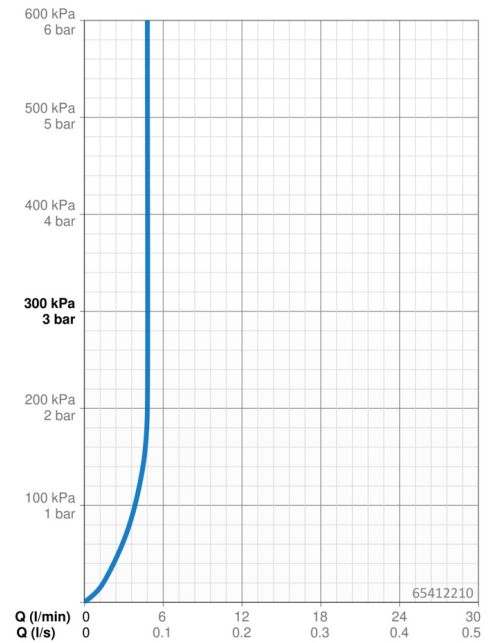
Batteria **Lithium 2CR5 6 V**

Norme

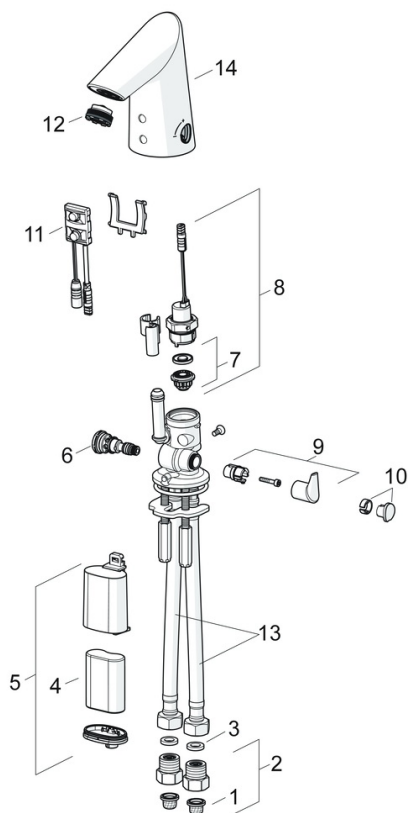
Direttiva EU **C E EMC Directive 2014/30/EU , RoHS Directive 2011/65/EU**
 Standard EN **EN 15091, ETSI EN 301 489-1 V1.9.2 , ETSI EN 300 328 v2.2.2 , EN 61000-6-1:2007 , EN 61000-6-3:2007+A1:2011+AC:2012 , EN 60335-1:2012+A11+A13+A14+A15:2021, Part 19.11.4**
 Classe di rumorosità **I (ISO 3822)**
 Classe di protezione **IP 55**

Certificati/Dichiarazioni

UN38.3 **BP 0001-3**
 Dichiarazione di conformità **EMC**



Parti di ricambio



SP65412210

	Nome	Codice
01	Filtro per impurità	59914085
02	Valvola antiriflusso e filtro Cromo	59914086
03	Giunto, 8x14.3x2	59914087
04	Batteria, 2CR5 6 V	59911670
05	Box per batteria completo, 2CR5 6 V	59914088
06	Regolatore di temperatura	59914089
07	Membrana per valvola magnetica	1006500V
07	Membrana con o-ring Fuori produzione	59914090
08	Valvola Magnetica, 6 V	59914091
09	Maniglia per regolazione della temperatura Cromo	59914092
10	Spinotto Cromo	1010087V
11	Sensore, 6 V Fuori produzione	59914093
11	Sensore, 6/9/12 V, Bluetooth	59914567
12	Aeratore, M21.5x1, 5 l/min	59914094
13	Cannette flessibili, L=375, G3/8-M10x1 (2pcs)	59914095
14	Bocca Cromo	59914589
N.I.	Pezzi di bloccaggio	59914106