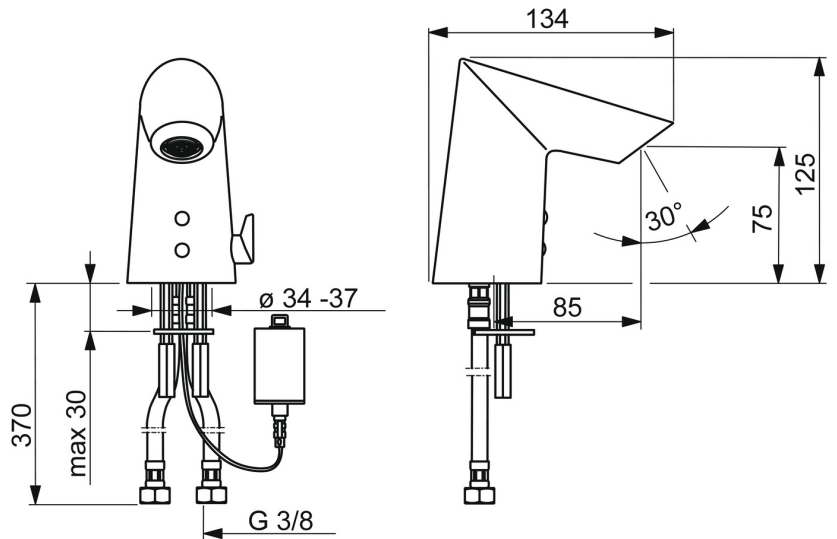
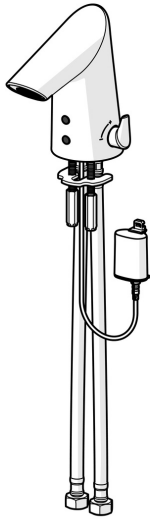


EAN: 4015474273290
static.hansa.com/65412210



- Waschtisch
- öffentliche & halböffentliche Bereiche
- Batteriebetrieb, Berührungslos
- Standmontage
- Chrom
- Feststehender Auslauf
- CACHÉ® Strahlregler, ohne Mundstück direkt in den Armaturenauslauf geschraubt
- Temperatureinstellgriff
- Heißwassersperre einstellbar (im Lieferumfang enthalten)
- Mischventil zur manuellen Temperatureinstellung, Rückflussverhinderer, Schmutzfilter
- PSD-Sensor mit Autofocus, Magnetventil, Batterie-Leer-Anzeige
- Anschluss über flexible Druckschläuche
- Ohne Ablaufgarnitur, Ohne Zugstangenbohrung
- Armatur kann zu Reinigungszwecken mit der mitgelieferten Abdeckung deaktiviert werden; Armatur ist GGT-geprüft Benutzertest GUT



Technische Daten

Durchflusseigenschaften

Durchfluss bei 3 bar (mit Durchflussregler) **4.8 l/min**

Technische Eigenschaften

DN-Größe (Nennmaß) **DN15**
 Warmwasserversorgung **max. +70°C**
 Arbeitsdruck **1-10 bar**
 Anschlussgröße **G3/8**
 Ausladung **85 mm**
 Sicherungseinrichtung (EN1717) **EB**
 Werkstoff **Messing/Verbundwerkstoff**

Software-Einstellungen

Nachlaufzeit **2 s ± 1 s**
 Max. Fließdauer **2 min**

Elektronische Eigenschaften

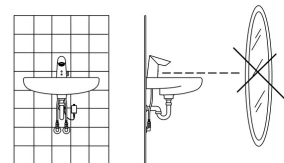
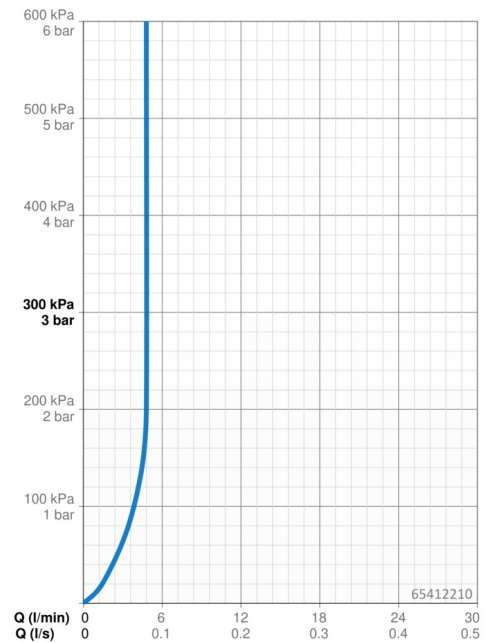
Batterie **Lithium 2CR5 6 V**

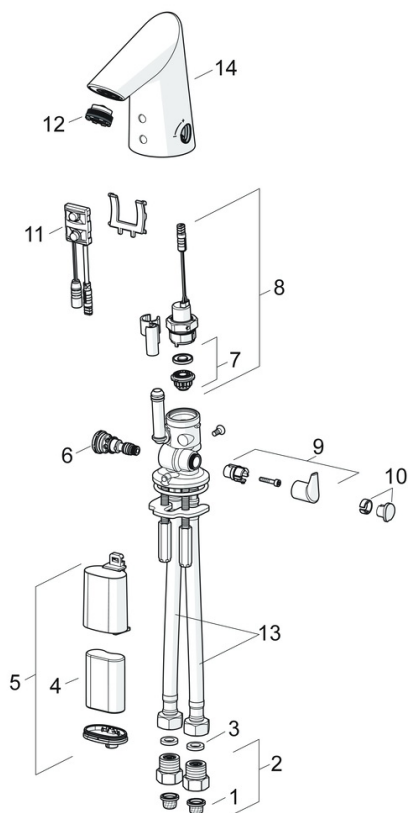
Vorschriften

EU Directive **C E EMC Directive 2014/30/EU, RoHS Directive 2011/65/EU**
 EN Standard **EN 15091, ETSI EN 301 489-1 V1.9.2, ETSI EN 300 328 v2.2.2, EN 61000-6-1:2007, EN 61000-6-3:2007+A1:2011+AC:2012, EN 60335-1:2012+A11+A13+A14+A14+A2+A15:2021, Part 19.11.4**
 Geräuschkategorie **I (ISO 3822)**
 Schutzklasse **IP 55**

Zulassungen und Deklarationen

UN38.3 **BP 0001-3**
 Konformitätserklärung **EMC**





SP65412210

	Name	Art.-Nr.
01	Schmutzfangsiebe	59914085
02	Stopfen Rückschlagventil	59914086
03	Dichtung, 8x14.3x2	59914087
04	Batterie, 2CR5 6 V	5991670
05	Batteriegehäuse inkl. Batterie, 2CR5 6 V	59914088
06	Temperatureinstellsatz	59914089
07	Membrane für Magnetventil	1006500V
07	Stützring Membrane Ausgelaufen	59914090
08	Magnetventil, 6 V	59914091
09	Temperatur-Wählgriff	59914092
10	Abdeckstopfen	1010087V
11	Sensor, 6 V Ausgelaufen	59914093
11	Sensor, 6/9/12 V, Bluetooth	59914567
12	Luftsprudler, M21.5x1, 5 l/min	59914094
13	Anschlußschlauch, L=375, G3/8-M10x1 (2pcs)	59914095
14	Auslauf	59914589
N.I.	Begrenzer	59914106