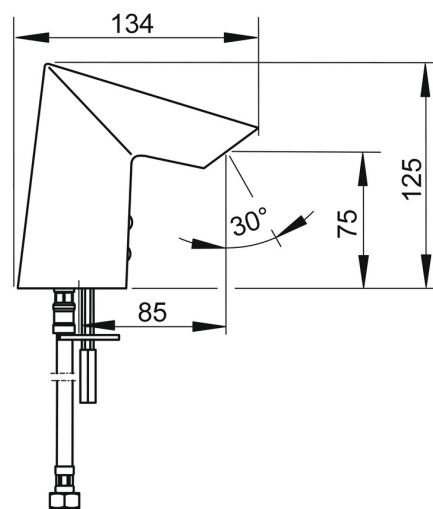
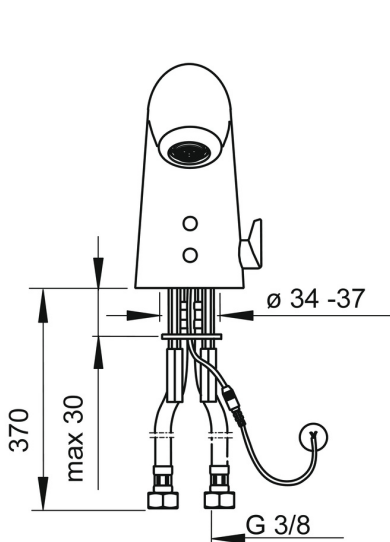
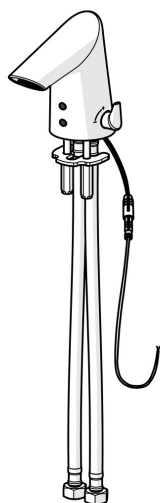


EAN: 4057304015649
static.hansa.com/65412079



- Settore pubblico e semipubblico
- Senza contatto, Trasformatore separato, Bluetooth®
- Montaggio d'appoggio
- Cromo
- Bocca fissa
- Rompigetto integrato
- Manopola di regolazione temperatura
- Limitatore di temperatura regolabile
- Valvola di miscelazione manuale, Valvola/e di non ritorno, Filtro/i anti-impurità
- Sensore con autofocus, Valvola elettromagnetica
- Collegamento con flessibili
- impostazioni del software regolabili (tramite App)
- Senza alimentatore, Senza piletta di scarico, Senza foro per saltarello



Dati tecnici

Caratteristiche flusso

Portata 3 bar (con limitatore di flusso)	4.8 l/min
Perdita di pressione con portata (0,1 l/s)	2 bar

Caratteristiche tecniche

Fornitura di acqua calda	max. +70°C
Pressione di esercizio	0.5-10 bar
Misura della connessione	G3/8
Projection	85 mm
Backflow prevention (EN1717)	AA
Materiale	Ottone/Plastica

Impostazioni software

Tempo di scorrimento a posteriori	3 s (1-20 s)
Scarico automatico	off (off/1-120 h)
Periodo di scarico automatico	30 s (1-1800 s)
Periodo di scorrimento max.	2 min (1 - 1800 s)

Caratteristiche elettroniche

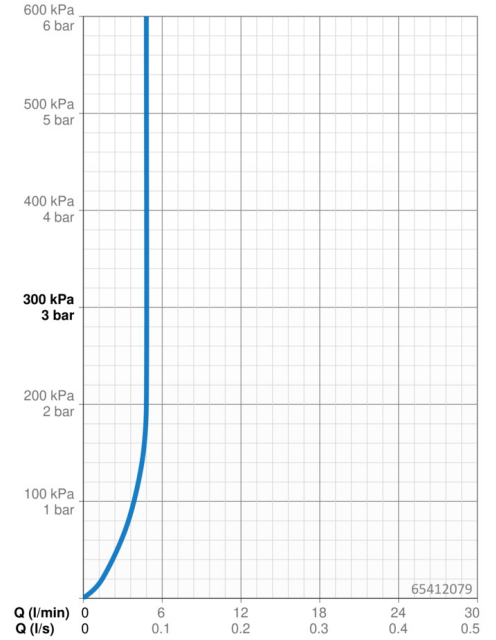
Collegamento elettrico	9 / 12 V
Bluetooth version	4.x (D034445)

Norme

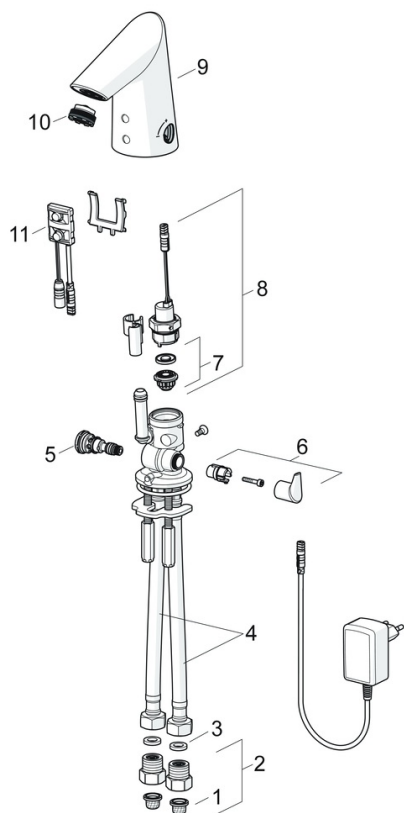
Direttiva EU	C € Radio Equipment Directive 2014/53/EU , Low Voltage Directive 2014/35/EU , EMC Directive 2014/30/EU , RoHS Directive 2011/65/EU
Standard EN	EN 15091, ETSI EN 301 489-1 V1.9.2 , ETSI EN 300 328 v2.2.2 , EN 61000-6-1:2007 , EN 61000-6-3:2007+A1:2011+AC:2012 , EN 60335-1:2012+A11+A13+A1+A14+A2+A15:2021, Part 19.11.4
Classe di rumorosità	I (ISO 3822)
Classe di protezione	IP 55

Certificati/Dichiarazioni

Dichiarazione di conformità	RED
-----------------------------	------------



Parti di ricambio



SP65412000

	Nome	Codice
01	Filtro per impurità	59914085
02	Valvola antiriflusso e filtro Cromo	59914086
03	Giunto, 8x14.3x2	59914087
04	Cannette flessibili, L=375, G3/8-M10x1 (2pcs)	59914095
05	Regolatore di temperatura	59914089
06	Maniglia per regolazione della temperatura Cromo	59914092
07	Membrana per valvola magnetica	1006500V
07	Membrana con o-ring Fuori produzione	59914090
08	Valvola Magnetica, 6 V	59914091
09	Bocca Cromo	59914589
10	Aeratore, M21.5x1, 5 l/min	59914094
11	Sensore, 12 V Fuori produzione	59914098
11	Sensore, 6/9/12 V, Bluetooth	59914567
N.I.	Pezzi di bloccaggio	59914106