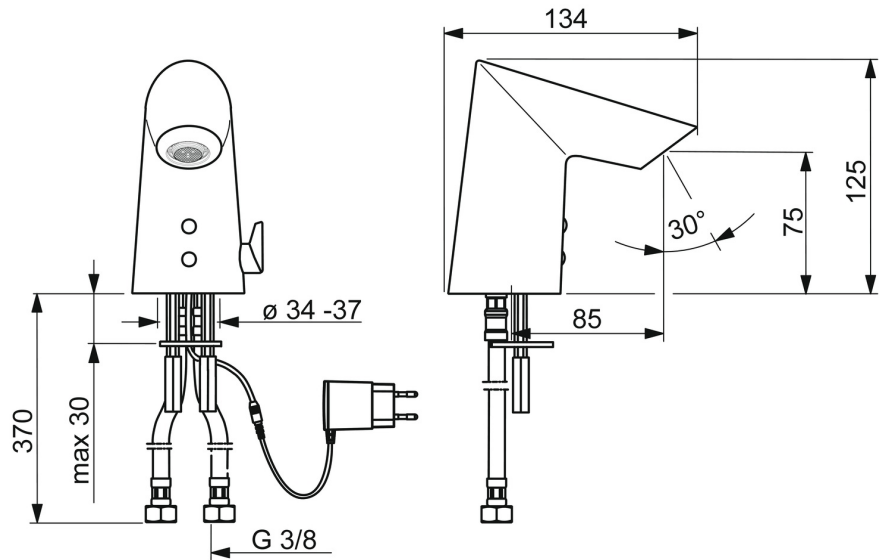
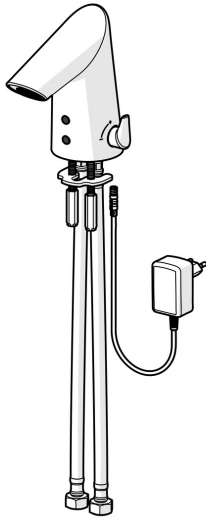


EAN: 4057304014154  
[static.hansa.com/65412009](https://static.hansa.com/65412009)



- öffentliche & halböffentliche Bereiche
- Berührungslos, Bluetooth® fähig, Steckernetzteil
- Standmontage
- Chrom
- Feststehender Auslauf
- CACHÉ® Strahlregler, ohne Mundstück direkt in den Armaturenauslauf geschraubt
- Temperatureinstellgriff
- Heißwassersperre einstellbar (im Lieferumfang enthalten)
- Mischventil zur manuellen Temperatureinstellung, Rückflussverhinderer, Schmutzfilter
- PSD-Sensor mit Autofocus, Magnetventil, Inklusive Netzteil
- Anschluss über flexible Druckschläuche
- Softwaresettings per CONNECT App änderbar
- Ohne Ablaufgarnitur, Ohne Zugstangenbohrung



## Technische Daten

### Durchflusseigenschaften

Durchfluss bei 3 bar (mit Durchflussregler) **4.8 l/min**

### Technische Eigenschaften

DN-Größe (Nennmaß) **DN15**  
 Warmwasserversorgung **max. +70°C**  
 Arbeitsdruck **0.5-10 bar**  
 Anschlussgröße **G3/8**  
 Ausladung **85 mm**  
 Sicherungseinrichtung (EN1717) **AA**  
 Werkstoff **Messing/Verbundwerkstoff**

### Software-Einstellungen

Nachlaufzeit **3 s (1-20 s)**  
 Hygienespülung **off (off/1-120 h)**  
 Dauer Hygienespülung **30 s (1-1800 s)**  
 Max. Fließdauer **2 min (1 - 1800 s)**

### Elektronische Eigenschaften

Elektrischer Anschluss **230 / 9 V**  
 Bluetooth version **4.x (D034445)**

### Vorschriften

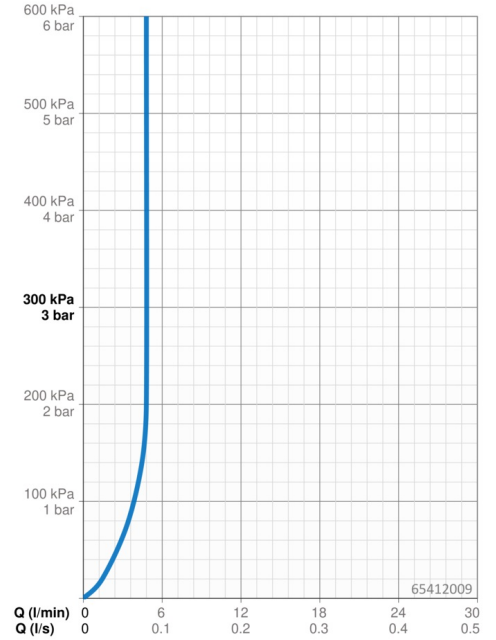
EU Directive **C € Radio Equipment Directive 2014/53/EU , Low Voltage Directive 2014/35/EU , EMC Directive 2014/30/EU , RoHS Directive 2011/65/EU**

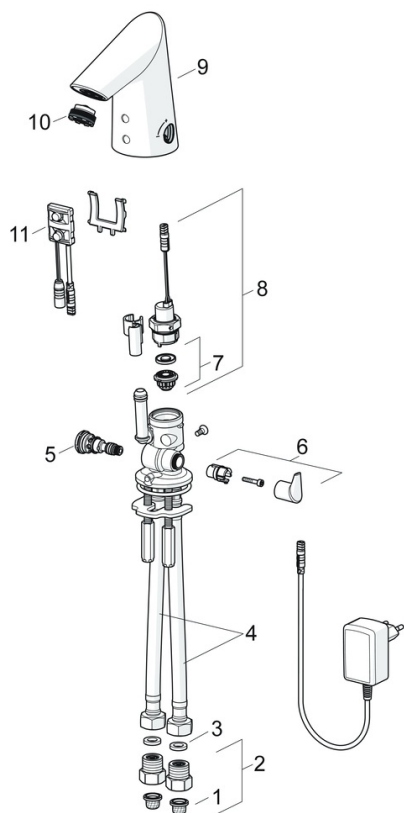
EN Standard **EN 15091, ETSI EN 301 489-1 V1.9.2 , ETSI EN 300 328 v2.2.2 , EN 61000-6-1:2007 , EN 61000-6-3:2007+A1:2011+AC:2012 , EN 60335-1:2012+A11+A13+A1+A14+A2+A15:2021, Part 19.11.4**

Schutzklasse **IP 55 / transformer IP 20**

### Zulassungen und Deklarationen

Konformitätserklärung **RED**





## SP65412000

	Name	Art.-Nr.
01	Schmutzfangsiebe	59914085
02	Stopfen Rückschlagventil	59914086
03	Dichtung, 8x14.3x2	59914087
04	Anschlußschlauch, L=375, G3/8-M10x1 (2pcs)	59914095
05	Temperatureinstellsatz	59914089
06	Temperatur-Wählgriff	59914092
07	Membrane für Magnetventil	1006500V
07	Stützring Membrane Ausgelaufen	59914090
08	Magnetventil, 6 V	59914091
09	Auslauf	59914589
10	Luftsprudler, M21.5x1, 5 l/min	59914094
11	Sensor, 12 V Ausgelaufen	59914098
11	Sensor, 6/9/12 V, Bluetooth	59914567
N.I.	Begrenzer	59914106