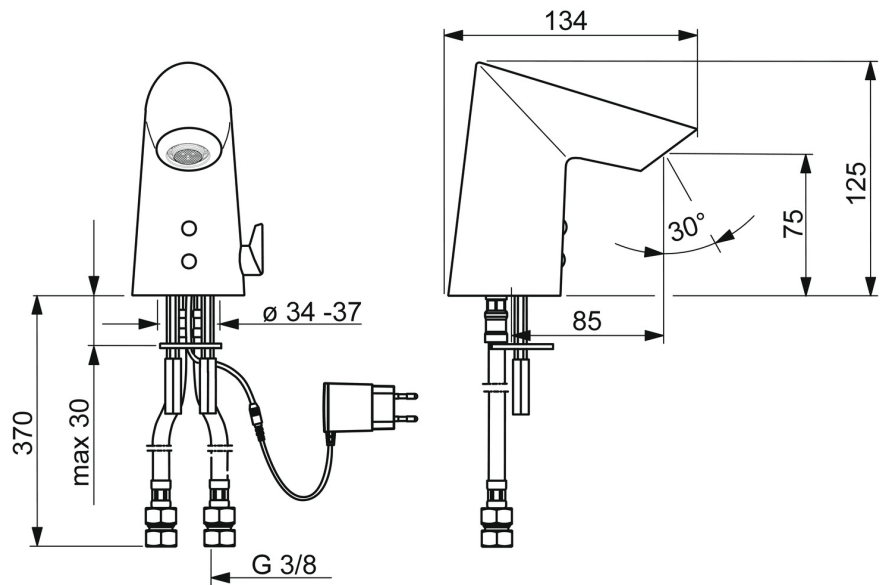
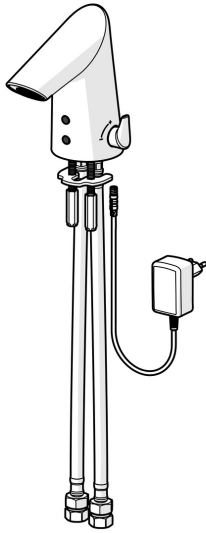


EAN: 4057304000058
static.hansa.com/65412000



- Settore pubblico e semipubblico
- Trasformatore a spina, Senza contatto
- Montaggio d'appoggio
- Cromo
- Bocca fissa
- Rompigetto integrato
- Manopola di regolazione temperatura
- Limitatore di temperatura regolabile
- Valvola/e di non ritorno, Filtro/i anti-impurità, Valvola di miscelazione manuale
- Sensore con autofocus, Valvola elettromagnetica, Alimentatore di corrente incluso
- Collegamento con flessibili
- Senza piletta di scarico, Senza foro per saltarello



Dati tecnici

Caratteristiche flusso

Portata 3 bar (con limitatore di flusso) **4.8 l/min**

Caratteristiche tecniche

Misura DN (dimensione nominale) **DN15**
 Fornitura di acqua calda **max. +70°C**
 Pressione di esercizio **1-10 bar**
 Misura della connessione **G3/8**
 Projection **85 mm**
 Backflow prevention (EN1717) **EB**
 Materiale **Ottone/Plastica**

Impostazioni software

Tempo di scorrimento a posteriori **2 s ± 1 s**
 Periodo di scorrimento max. **2 min**

Caratteristiche elettroniche

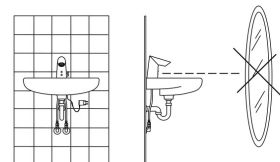
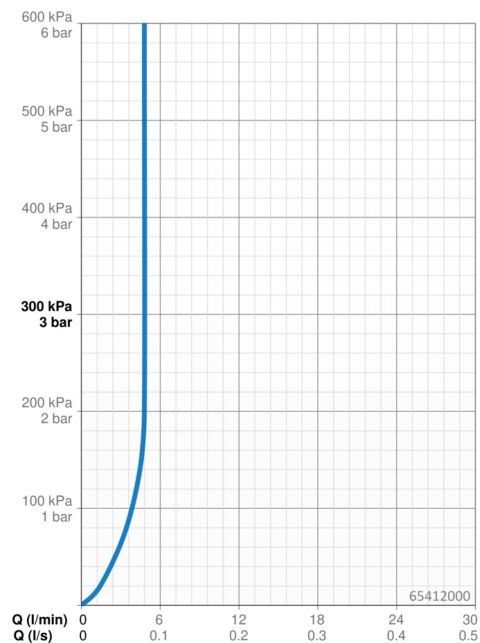
Collegamento elettrico **230 / 12 V**

Norme

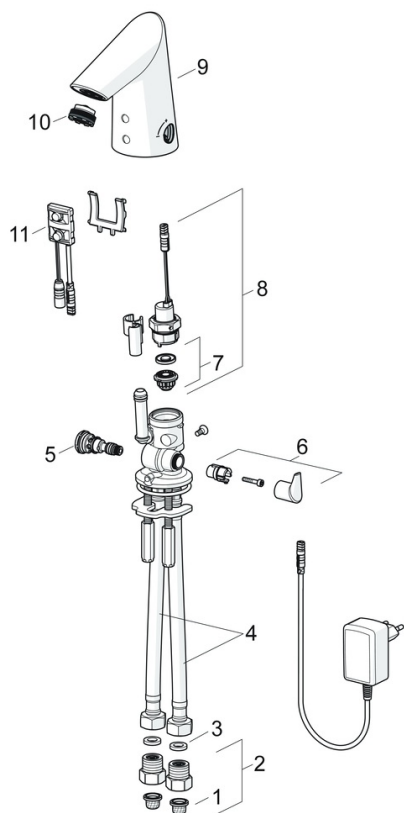
Direttiva EU **C E Low Voltage Directive 2014/35/EU , EMC Directive 2014/30/EU , RoHS Directive 2011/65/EU**
 Standard EN **EN 15091, ETSI EN 301 489-1 V1.9.2 , ETSI EN 300 328 v2.2.2 , EN 61000-6-1:2007 , EN 61000-6-3:2007+A1:2011+AC:2012 , EN 60335-1:2012+A11+A13+A14+A2+A15:2021, Part 19.11.4**
 Classe di protezione **IP 55 / transformer IP 40**

Certificati/Dichiarazioni

Dichiarazione di conformità **LVD**



Parti di ricambio



SP65412000

	Nome	Codice
01	Filtro per impurità	59914085
02	Valvola antiriflusso e filtro Cromo	59914086
03	Giunto, 8x14.3x2	59914087
04	Cannette flessibili, L=375, G3/8-M10x1 (2pcs)	59914095
05	Regolatore di temperatura	59914089
06	Maniglia per regolazione della temperatura Cromo	59914092
07	Membrana per valvola magnetica	1006500V
07	Membrana con o-ring Fuori produzione	59914090
08	Valvola Magnetica, 6 V	59914091
09	Bocca Cromo	59914589
10	Aeratore, M21.5x1, 5 l/min	59914094
11	Sensore, 12 V Fuori produzione	59914098
11	Sensore, 6/9/12 V, Bluetooth	59914567
N.I.	Pezzi di bloccaggio	59914106