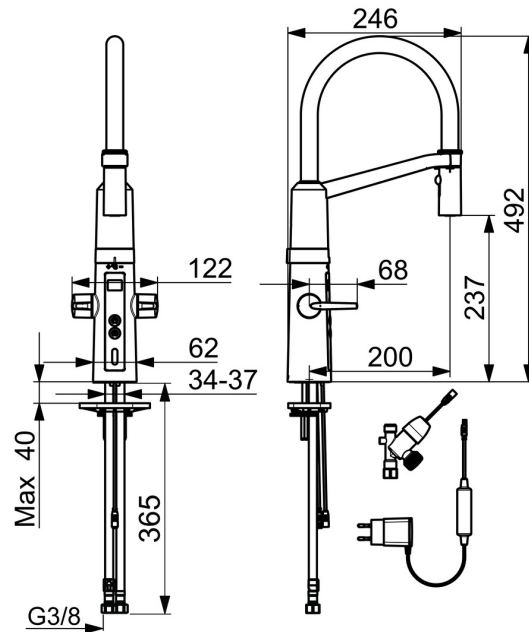
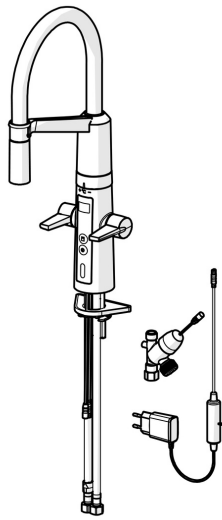


EAN: 4057304004544
static.hansa.com/65262213



- Keuken
- Openbaar en semi-openbaar, Industry
- Hybride, Opbouwvoeding met stekker, Vaatwasventiel
- Wastafelmontage
- Chroom
- Draaibare uitloop
- Electronische stopkraan voor vaatwasser
- Easy-Grip hendel, Tweegreeps bediend
- Drukknop omstelling, Automatische reset
- Normaal – gelijkmatige en zachte waterstroom, Intens – stimulerende waterstroom
- Uittrekbare handdouche
- Keramische bovendeeel voor debiet, Binnendeel voor temperatuur instelling, Vuilfilter(s)
- Autofocus sensor, Magneetventiel, Voeding, Functie(s) met signaallichten
- Flexibele aansluitslang(en)
- Oppervlakken in contact met drinkwater bevatten minder dan 0,3% lood, Oppervlakte met watercontact zonder nikkelcoating, Software instellingen zijn aan te passen (met drukknoppen)
- 2-stralig



Technische gegevens

Doorstromingseigenschappen

Doorstroomhoeveelheid bij 3 bar **12.0 l/min**

Technische eigenschappen

DN-maat **DN15**
 Warmwatertoevoer **max. +70°C**
 Werkdruk **1-10 bar**
 Aansluitmaat **G3/8**
 Projection **200 mm**
 Terugstroom beveiliging (EN1717) **EB**
 Materiaal **Brass/Plastic**

Software-instellingen

Nalooptijd **4 s (2/4/8/10/20 s)**
 Automatische spoeling **off (off/12/24/48/72 h)**
 Automatische spoeling periode **30 s (10/30/60/120/180 s)**
 Openingstijd vaatwasser stopkraan **4 h / 12 h**
 Max. looptijd **40 s (10/40/60/120/180 s)**

Eigenschappen elektronica

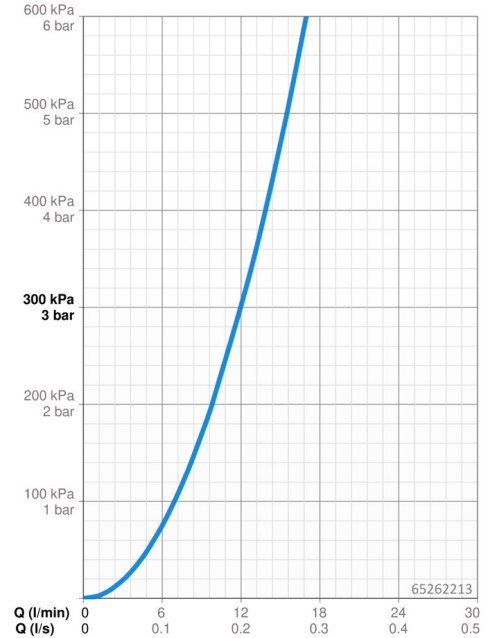
Elektrische aansluiting **230 / 5 V**

Voorschriften

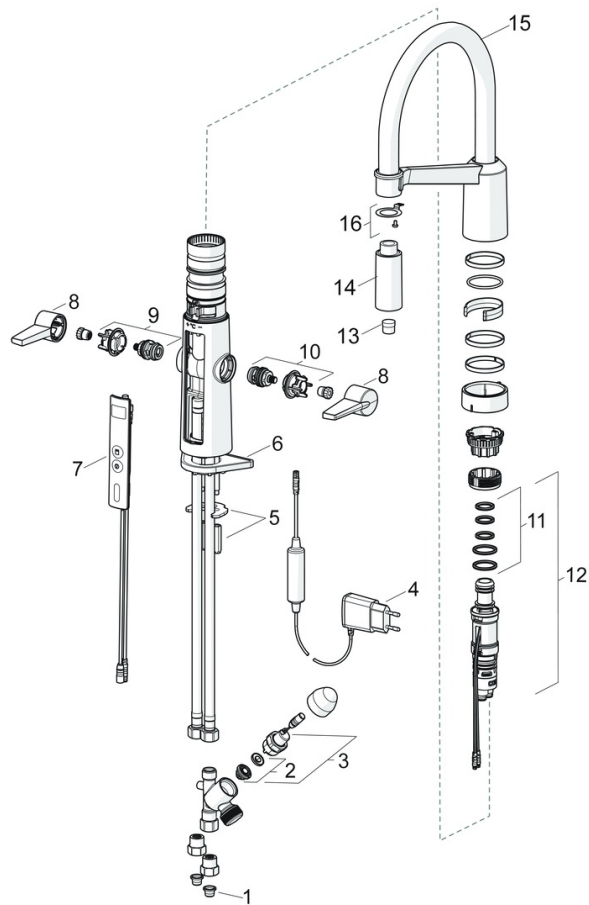
EU-richtlijn **C € Low Voltage Directive 2014/35/EU , EMC Directive 2014/30/EU , RoHS Directive 2011/65/EU**
 EN-norm **EN 1111, EN 200 , EN 15091, ETSI EN 301 489-1 V1.9.2 , ETSI EN 300 328 v2.2.2 , EN 61000-6-1:2007 , EN 61000-6-3:2007+A1:2011+AC:2012 , EN 60335-1:2012+A11+A13+A14+A2+A15:2021, Part 19.11.4**
 Beschermingsklasse **IP 55 / transformer IP 20**

Toestemmingen en Verklaringen

Verklaring van overeenstemming **LVD**



Reserveonderdelen



SP65262213

	Naam	Code
01	Vuilfilters	59914085
02	Membraan voor ventiel	1006500V
02	Membraan Stopgezet	59914126
03	Ventiel, 3 V	59914125
04	Electrische doos, 5 V Stopgezet	59914138
05	Bevestigingsplaat met bouten	59914132
06	Verstevigingsplaat	59910008
07	Gebruikers interface	59914146
08	Hendel	59914140
09	Binnenwerk warm water	59914141
10	Binnenwerk koud water	59914142
11	Dichting	59914144
12	Temperatuur regeling	59914585
13	Mousseur	59914583
14	Hoofdsproeier Chrom	59914584
15	Hoge uitloop Chrom	59914582
16	Fixing part Stopgezet	59914615