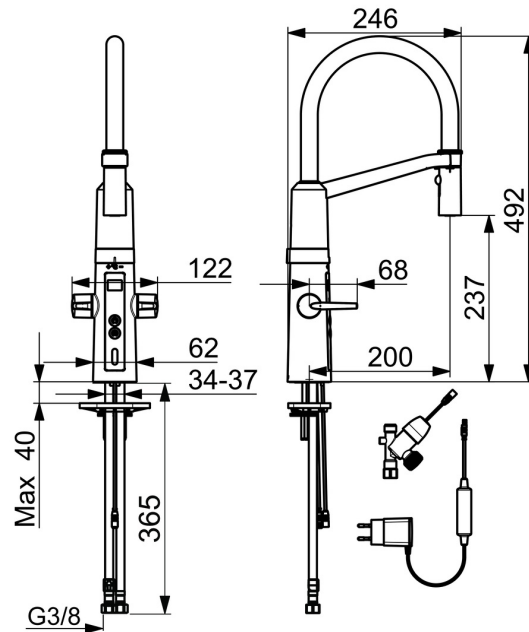
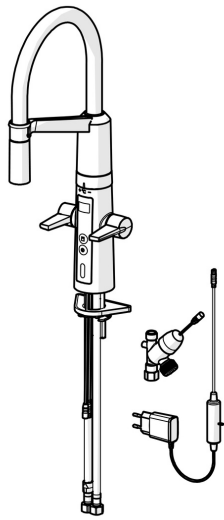


EAN: 4057304004544
static.hansa.com/65262213



- Küche
- öffentliche & halböffentliche Bereiche, Industrie
- Hybrid, Steckernetzteil, Spülmaschinenventil
- Standmontage
- Chrom
- Schwenkbarer Auslauf
- Geräteabsperrentil, elektronisch
- Easy-Grip Bedienhebel, Zweihandbedienhebel/Griffe
- Druckumsteller, Automatische Rückstellung
- Normal - Gleichmäßiger und weicher Wasserstrahl, Intensiv - Belebender Wasserstrahl
- Ausziehbrause
- Oberteil mit keramischen Dichtscheiben zur Wassermengeneinstellung für einen Abgang, Mischventil zur manuellen Temperatureinstellung, Schmutzfilter
- PSD-Sensor mit Autofocus, Magnetventil, Inklusive Netzteil, Signalleuchten
- Anschluss über flexible Druckschläuche
- Messing in Trinkwasserkontakt enthält weniger als 0,3% Blei, Wasserwege ohne Nickelbeschichtung, Softwareeinstellungen per Tasten veränderbar
- 2-strahlig



Technische Daten

Durchflusseigenschaften

Durchfluss bei 3 bar **12.0 l/min**

Technische Eigenschaften

DN-Größe (Nennmaß) **DN15**
 Warmwasserversorgung **max. +70°C**
 Arbeitsdruck **1-10 bar**
 Anschlussgröße **G3/8**
 Ausladung **200 mm**
 Sicherungseinrichtung (EN1717) **EB**
 Werkstoff **Messing/Verbundwerkstoff**

Software-Einstellungen

Nachlaufzeit **4 s (2/4/8/10/20 s)**
 Hygienespülung **off (off/12/24/48/72 h)**
 Dauer Hygienespülung **30 s (10/30/60/120/180 s)**
 Spülmaschinenventil Öffnungszeit **4 h / 12 h**
 Max. Fließdauer **40 s (10/40/60/120/180 s)**

Elektronische Eigenschaften

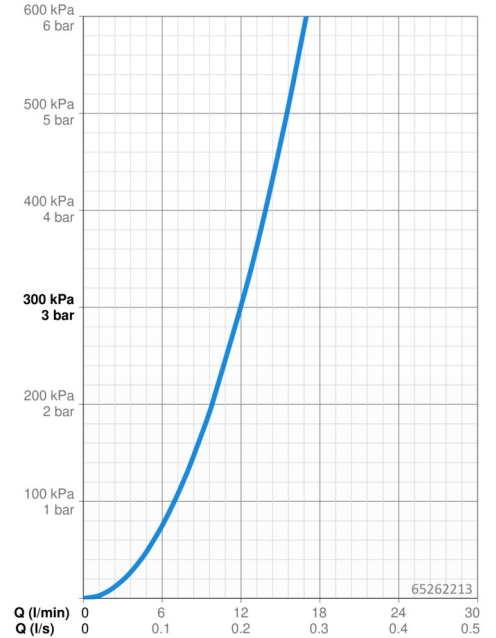
Elektrischer Anschluss **230 / 5 V**

Vorschriften

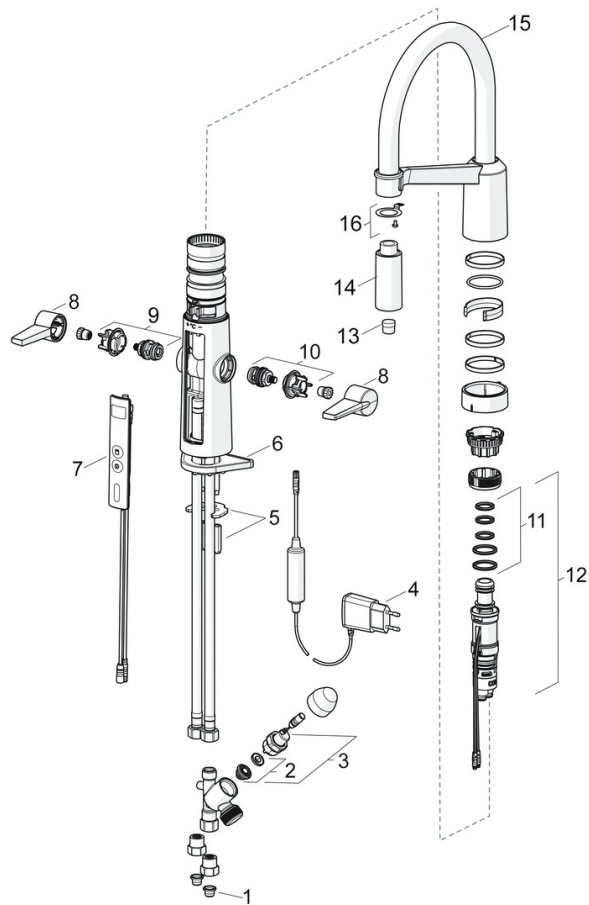
EU Directive **C € Low Voltage Directive 2014/35/EU , EMC Directive 2014/30/EU , RoHS Directive 2011/65/EU**
 EN Standard **EN 1111, EN 200 , EN 15091, ETSI EN 301 489-1 V1.9.2 , ETSI EN 300 328 v2.2.2 , EN 61000-6-1:2007 , EN 61000-6-3:2007+A1:2011+AC:2012 , EN 60335-1:2012+A11+A13+A14+A2+A15:2021, Part 19.11.4**
 Schutzklasse **IP 55 / transformer IP 20**

Zulassungen und Deklarationen

Konformitätserklärung **LVD**



Ersatzteile



SP65262213

	Name	Art.-Nr.
01	Schmutzfangsiebe	59914085
02	Membrane für Magnetventil	1006500V
02	Membrane Ausgelaufen	59914126
03	Magnetventil komplett, 3 V	59914125
04	Netzteil, 5 V Ausgelaufen	59914138
05	Befestigungssatz	59914132
06	PVC-Befestigungsplatte	59910008
07	Benutzeroberfläche	59914146
08	Hebel	59914140
09	Oberteil Warmwasser	59914141
10	Oberteil Kaltwasser	59914142
11	Dichtungskit	59914144
12	Temperatureinstellsatz	59914585
13	Luftsprudler	59914583
14	Kopfbrause ohne Brausearm	59914584
15	Auslauf hoch	59914582
16	Befestigungsteil Ausgelaufen	59914615