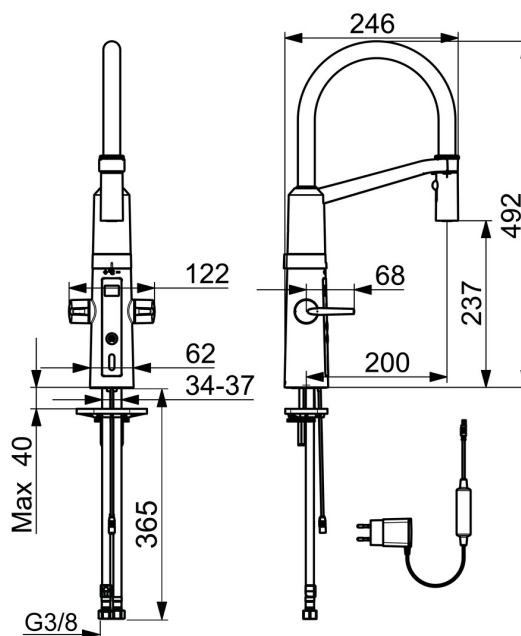
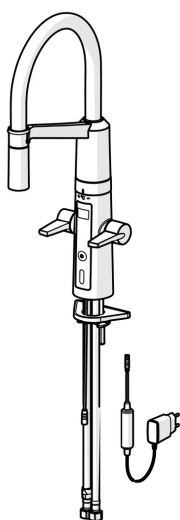


EAN: 4057304004513
static.hansa.com/65252213



- Cucina
- Settore pubblico e semipubblico, Settore industriale
- Ibrido, Trasformatore a spina
- Montaggio d'appoggio
- Cromo
- Bocca orientabile
- Leva EasyGrip, Due leve/manopole
- Deviatore push, Riposizionamento automatico
- Normale - Getto d'acqua uniforme e morbido, Intenso - Getto d'acqua rinvigorente
- Doccetta estraibile
- Vitone ceramico, Valvola di miscelazione manuale, Filtro/i anti-impurità
- Sensore con autofocus, Valvola elettromagnetica, Alimentatore di corrente incluso, Indicatori luminosi
- Collegamento con flessibili
- Corpo interno in ottone a basso contenuto di piombo < 0,3 %, Condotti acqua senza rivestimento in nichel, impostazioni del software regolabili
- 2 getti



Dati tecnici

Caratteristiche flusso

Portata 3 bar **12.0 l/min**

Caratteristiche tecniche

Misura DN (dimensione nominale) **DN15**
 Fornitura di acqua calda **max. +70°C**
 Pressione di esercizio **1-10 bar**
 Misura della connessione **G3/8**
 Projection **200 mm**
 Backflow prevention (EN1717) **EB**
 Materiale **Ottone/Plastica**

Impostazioni software

Tempo di scorrimento a posteriori **4 s (2/4/8/10/20 s)**
 Scarico automatico **off (off/12/24/48/72 h)**
 Periodo di scarico automatico **30 s (10/30/60/120/180 s)**
 Periodo di scorrimento max. **40 s (10/40/60/120/180 s)**

Caratteristiche elettroniche

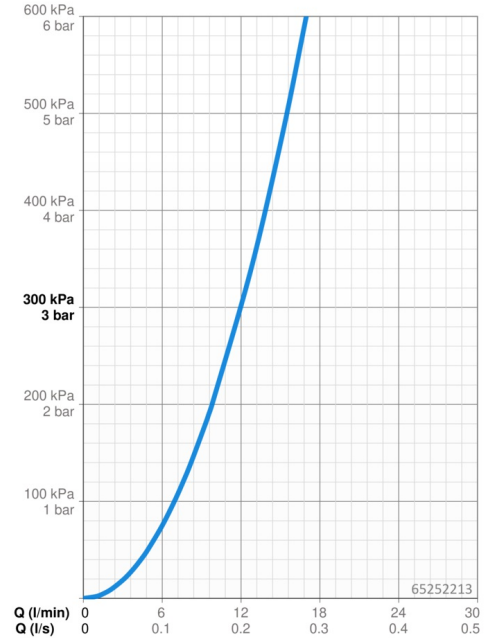
Collegamento elettrico **230 / 5 V**

Norme

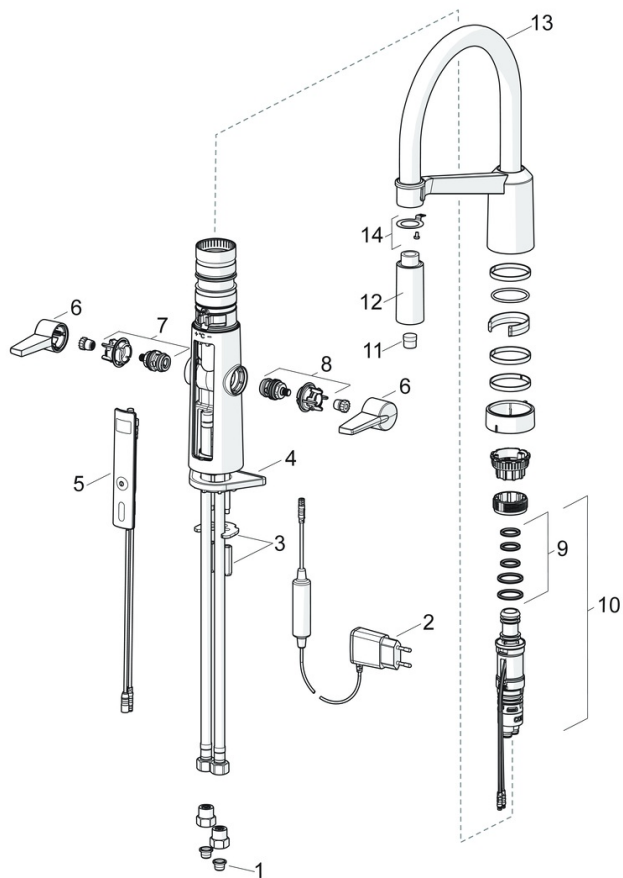
Direttiva EU **C € Low Voltage Directive 2014/35/EU , EMC Directive 2014/30/EU , RoHS Directive 2011/65/EU**
 Standard EN **EN 1111, EN 200 , EN 15091, ETSI EN 301 489-1 V1.9.2 , ETSI EN 300 328 v2.2.2 , EN 61000-6-1:2007 , EN 61000-6-3:2007+A1:2011+AC:2012 , EN 60335-1:2012+A11+A13+A14+A2+A15:2021, Part 19.11.4**
 Classe di protezione **IP 55 / transformer IP 20**

Certificati/Dichiarazioni

Dichiarazione di conformità **LVD**



Parti di ricambio



SP65252213

	Nome	Codice
01	Filtro per impurità	59914085
02	Alimentazione elettrica, 5 V Fuori produzione	59914138
03	Set di fissaggio	59914132
04	Base per fissaggio	59910008
05	Sensore	59914139
06	Leva	59914140
07	Headpart for hot water	59914141
08	Headpart for cold water	59914142
09	Kit di guarnizione	59914144
10	Regolatore di temperatura	59914585
11	Aeratore	59914583
12	Shower head Cromo	59914584
13	Alta becco Cromo	59914582
14	Fixing part Fuori produzione	59914615