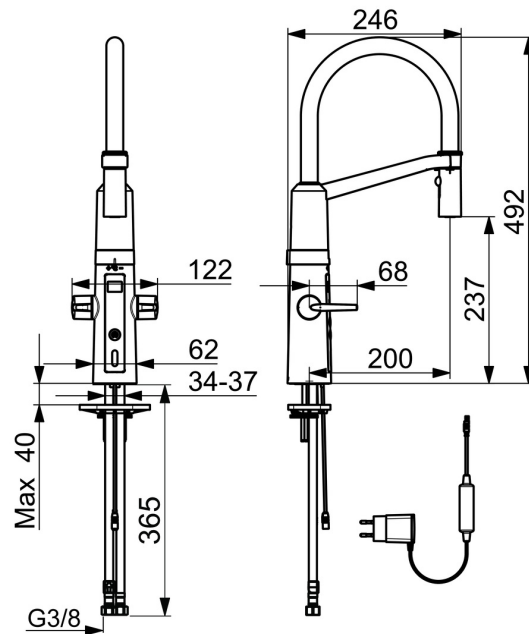
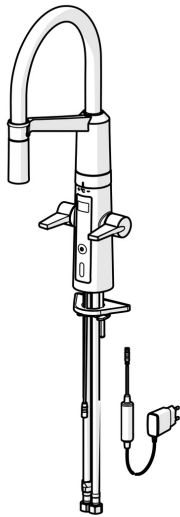


EAN: 4057304004513  
[static.hansa.com/65252213](http://static.hansa.com/65252213)



- Cuisine
- Public & Semi-public, Industry
- Hybride, Transformateur à fiche
- Montage sur plaque
- Chrome
- Bec pivotant
- Levier antidérapant Easy-Grip, 2 poignées
- Inverseur à pousser, Réinitialisation automatique
- Classique – Jet d'eau régulier et doux, Intense – Jet d'eau revigorant
- Douchette extractible
- Cartouche céramique de débit, Valve mélangeuse pour contrôle manuel de la température, Filtre(s) à impuretés
- Sensor avec détection automatique, Électrovanne, Alimentation électrique, Voyants de fonctionnement lumineux
- Raccordement par flexibles
- Le laiton en contact avec l'eau potable comporte une teneur en plomb <0,3%, Voies d'eau sans revêtement de nickel, Paramètres du logiciel réglables à l'aide des boutons
- 2 jets



## Caractéristiques techniques

### Caractéristiques de débit

Débit à 3 bar **12.0 l/min**

### Caractéristiques techniques

Taille DN (diamètre nominal) **DN15**  
 Alimentation en eau chaude **max. +70°C**  
 Pression de service **1-10 bar**  
 Taille de raccord **G3/8**  
 Saillie **200 mm**  
 Dispositif de protection (EN1717) **EB**  
 Matériau **Brass/Plastic**

### Paramètres du logiciel

Temporisation de débit **4 s (2/4/8/10/20 s)**  
 Rinçage automatique **off (off/12/24/48/72 h)**  
 Durée de rinçage automatique **30 s (10/30/60/120/180 s)**  
 Durée max. d'écoulement **40 s (10/40/60/120/180 s)**

### Caractéristiques électroniques

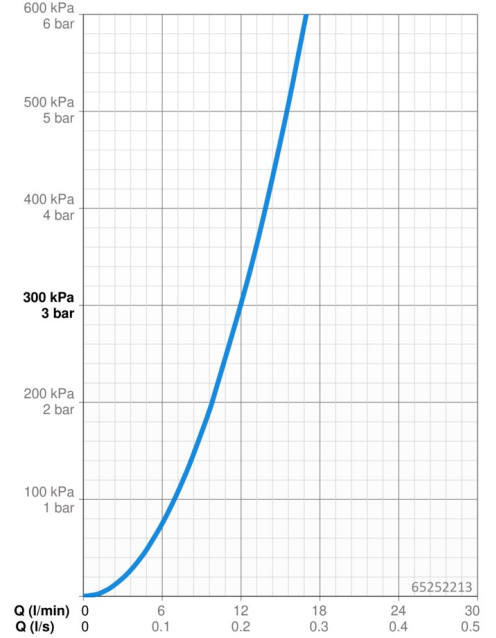
Raccordement électrique **230 / 5 V**

### Règlementations

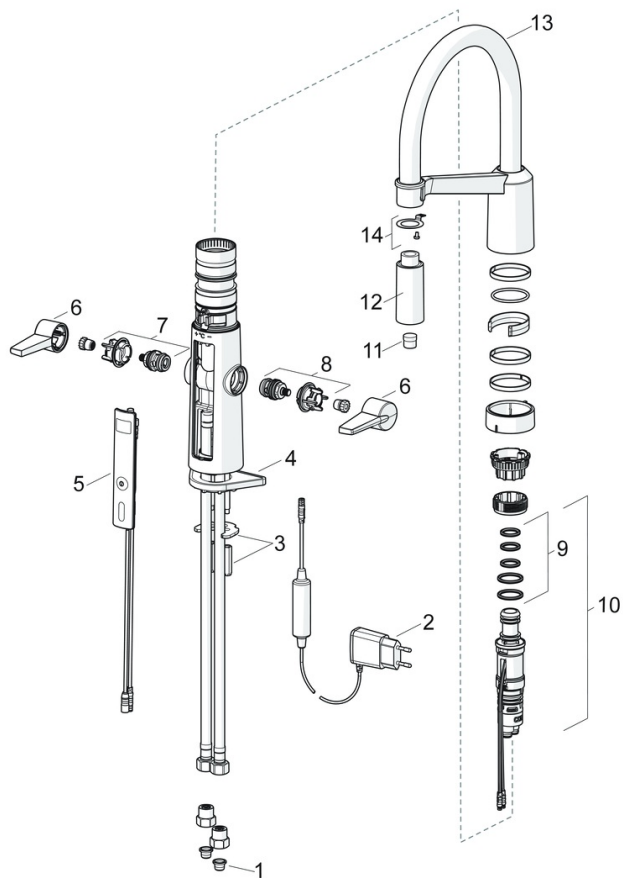
Directive EU **C € Low Voltage Directive 2014/35/EU , EMC Directive 2014/30/EU , RoHS Directive 2011/65/EU**  
 Norme EN **EN 1111, EN 200 , EN 15091, ETSI EN 301 489-1 V1.9.2 , ETSI EN 300 328 v2.2.2 , EN 61000-6-1:2007 , EN 61000-6-3:2007+A1:2011+AC:2012 , EN 60335-1:2012+A11+A13+A14+A2+A15:2021, Part 19.11.4**  
 Indice de protection **IP 55 / transformer IP 20**

### Certificats et normes

Déclaration de conformité **LVD**



## Pièces de rechange



### SP65252213

	Nom	Code
01	Filtres	59914085
02	Source de courant, 5 V Arrêté	59914138
03	Sets de fixations	59914132
04	Plaque de fixation	59910008
05	Interface de commande complète	59914139
06	Levier	59914140
07	Headpart for hot water	59914141
08	Headpart for cold water	59914142
09	Set de fixation pour bec	59914144
10	Jeu de réglage de température	59914585
11	Aérateur	59914583
12	pomme de douche	59914584
13	Bec haut	59914582
14	Pièce de fixation Arrêté	59914615