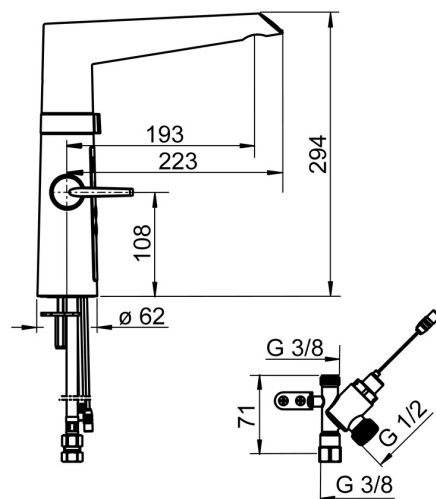
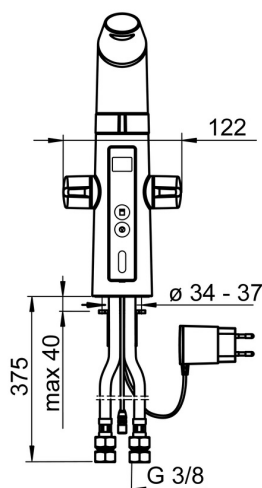
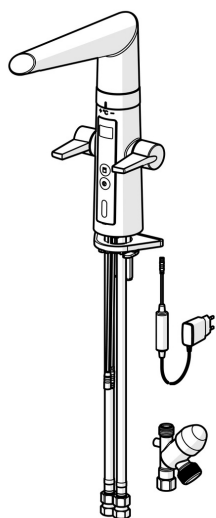


EAN: 4015474273450
static.hansa.com/65242213



- Kuchyňa
- Verejné a poloverejné, Priemysel
- Hybridná, Zásuvkový transformátor, Ventil pre umývačku riadu alebo práčku
- Stojanková
- Chróm
- Otočné výtokové rameno, Možnosť obmedzenia rozsahu otáčania
- CACHÉ® - zapustený aerátor umiestnený priamo vo výtokovom ramene, CASCADE® - aerátor
- Elektronický uzatvárací ventil pre pripojenie umývačky riadu alebo práčky
- Dve ovládacie páky / rukoväte, Páka Easy-Grip - pre ľahké uchopenie
- Uzavrací vršok s keramikými doštičkami, Zmiešavací ventil pre ručné nastavenie teploty vody, Filter, filtre na nečistoty
- Autofocus senzor s automatickým zaostrovaním, Solenoidový /elektromagnetický/ ventil riadený impulzom, Externá riadiaca jednotka, Napájací zdroj, Svetelná indikácia funkcií
- Flexibilné pripojovacie hadičky
- Povrchy prichádzajúce do styku s pitnou vodou obsahujú menej ako 0,3% olova, Telo batérie z mosadze DZR, Vodné cesty bez poniklovania, Možnosť ďalšieho nastavenia softvéru pomocou tlačidla



Technické údaje

Vlastnosti prietoku

Prietok pri tlaku 3 bar	12.0 l/min
Pokles tlaku pri prietoku (0,2 l/s)	2,9 bar

Technické vlastnosti

Veľkosť DN (menovitý rozmer)	DN15
Dodávka teplej vody	max. +70°C
Pracovný tlak	1-10 bar
Spojovacia veľkosť	G3/8
Projection	193 mm
Spätná klapka (STN EN 1717)	AA
Materiál	Mosadz/Plast

Softvérové nastavenia

Doba po prietoku	4 s (2/4/8/10/20 s)
Automatický oplach	off (off/12/24/48/72 h)
Doba automatického oplachu	30 s (10/30/60/120/180 s)
Doba otvorenia ventilu umývačky riadu	4 h / 12 h
Max. doba prietoku	40 s (10/40/60/120/180 s)

Elektronické vlastnosti

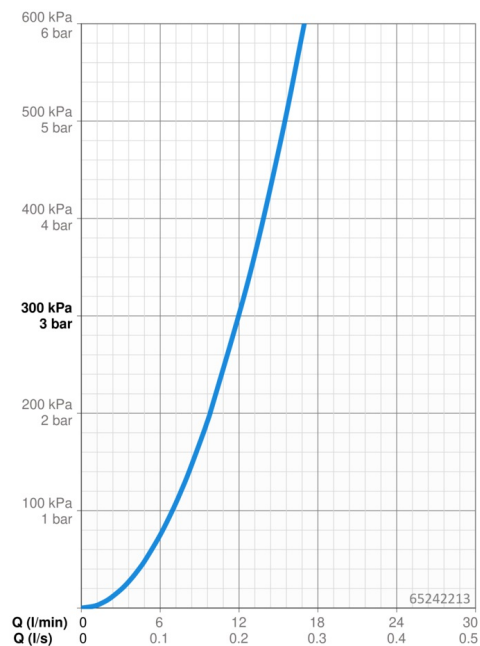
Elektrické pripojenie	230 / 5 V
-----------------------	------------------

Predpisy

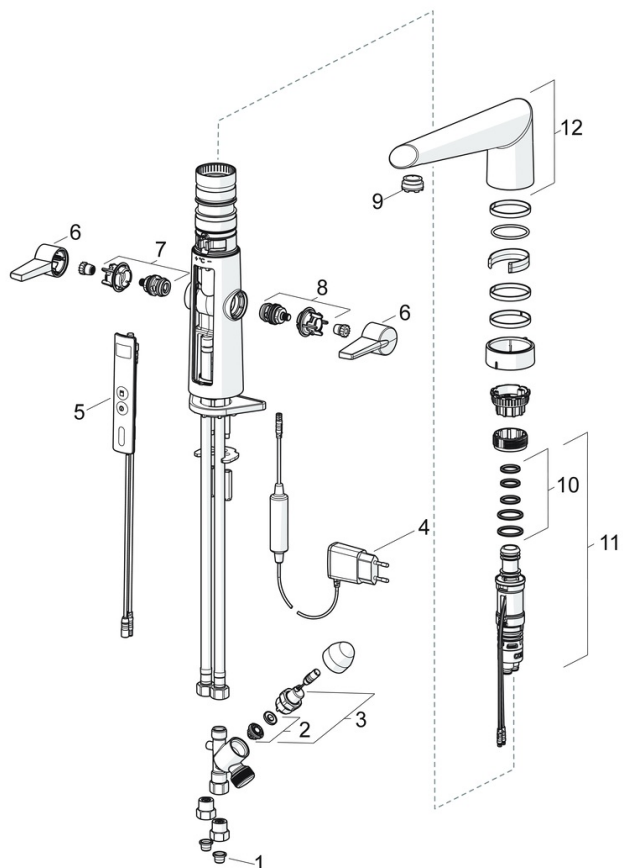
Smernica o EU	C € Low Voltage Directive 2014/35/EU , EMC Directive 2014/30/EU , RoHS Directive 2011/65/EU
Norma EN	EN 1111, ETSI EN 301 489-1 V1.9.2 , ETSI EN 300 328 v2.2.2 , EN 61000-6-1:2007 , EN 61000-6-3:2007+A1:2011+AC:2012 , EN 60335-1:2012+A11+A13+A1+A14+A2+A15:2021, Part 19.11.4
Trieda hlučnosti	I (ISO 3822)
Trieda ochrany	IP 54 / transformer IP 20

Schválenia a Prehlásenia

Vyhlásenie o zhode	LVD
EPD	S-P-07817



Náhradné diely



SP65242213

	Názov	Kód
01	Vstupný, čistiaci filter	59914085
02	Membrána	1006500V
02	Membrána Ukončené	59914126
03	Elektromagnetický ventil, 3 V	59914125
04	Elektronický box, 5 V Ukončené	59914138
05	Užívateľské rozhranie	59914146
06	Ovládacia rukoväť	59914140
07	Vršok pre teplú vodu	59914141
08	Vršok pre studenú vodu	59914142
09	Fitting ring for aerator	59914339
10	Tesnenie sada	59914144
11	Regulátor teploty	59914145
12	Výtokové rameno	59914620