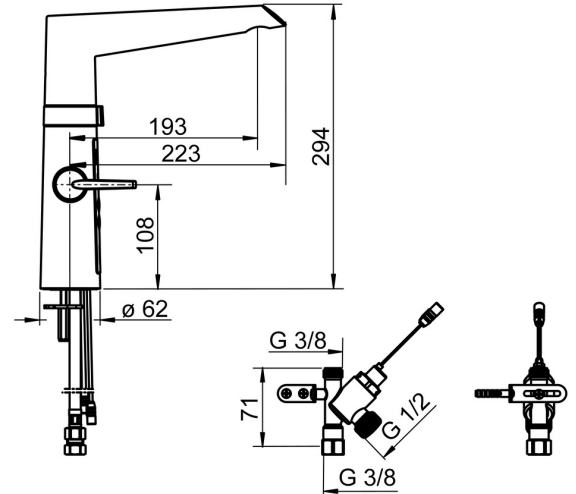
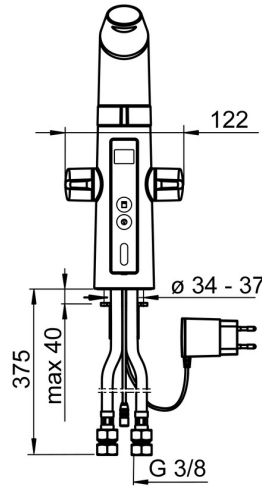
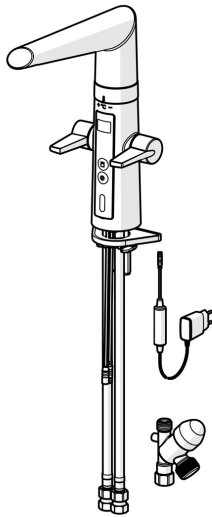


EAN: 4015474273450  
[static.hansa.com/65242213](http://static.hansa.com/65242213)



- Keuken
- Openbaar en semi-openbaar, Industry
- Hybride, Opbouwvoeding met stekker, Vaatwasventiel
- Wastafelmontage
- Chroom
- Draaibare uitloop, Draaibereik beperkende optie
- CACHÉ® mousseur geïntegreerd in kraanhuis, CASCADE® mousseur
- Electronische stopkraan voor vaatwasser
- Tweegreeps bediend, Easy-Grip hendel
- Keramische bovendeeel voor debiet, Binnendeel voor temperatuur instelling, Vuilfilter(s)
- Autofocus sensor, Magneetventiel, Controle eenheid, Voeding, Functie(s) met signaallichten
- Flexibele aansluitslang(en)
- Oppervlakken in contact met drinkwater bevatten minder dan 0,3% lood, Kraanhuis gemaakt van DZR messing, Oppervlakte met watercontact zonder nikkelcoating, Software instellingen zijn aan te passen (met drukknoppen)



## Technische gegevens

### Doorstromingseigenschappen

Doorstroomhoeveelheid bij 3 bar	<b>12.0 l/min</b>
Drukverlies bij doorstroomhoeveelheid (0,2 l/s)	<b>2.9 bar</b>

### Technische eigenschappen

DN-maat	<b>DN15</b>
Warmwatertoevoer	<b>max. +70°C</b>
Werkdruk	<b>1-10 bar</b>
Aansluitmaat	<b>G3/8</b>
Projection	<b>193 mm</b>
Terugstroom beveiliging (EN1717)	<b>AA</b>
Materiaal	<b>Brass/Plastic</b>

### Software-instellingen

Nalooptijd	<b>4 s (2/4/8/10/20 s)</b>
Automatische spoeling	<b>off (off/12/24/48/72 h)</b>
Automatische spoeling periode	<b>30 s (10/30/60/120/180 s)</b>
Openingstijd vaatwasser stopkraan	<b>4 h / 12 h</b>
Max. looptijd	<b>40 s (10/40/60/120/180 s)</b>

### Eigenschappen elektronica

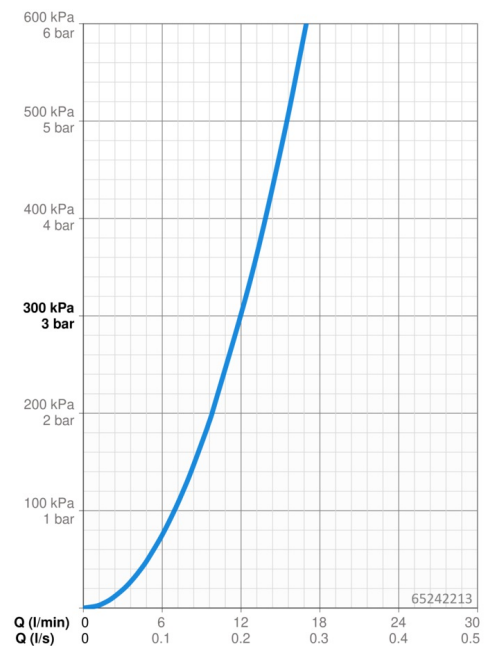
Elektrische aansluiting	<b>230 / 5 V</b>
-------------------------	------------------

### Voorschriften

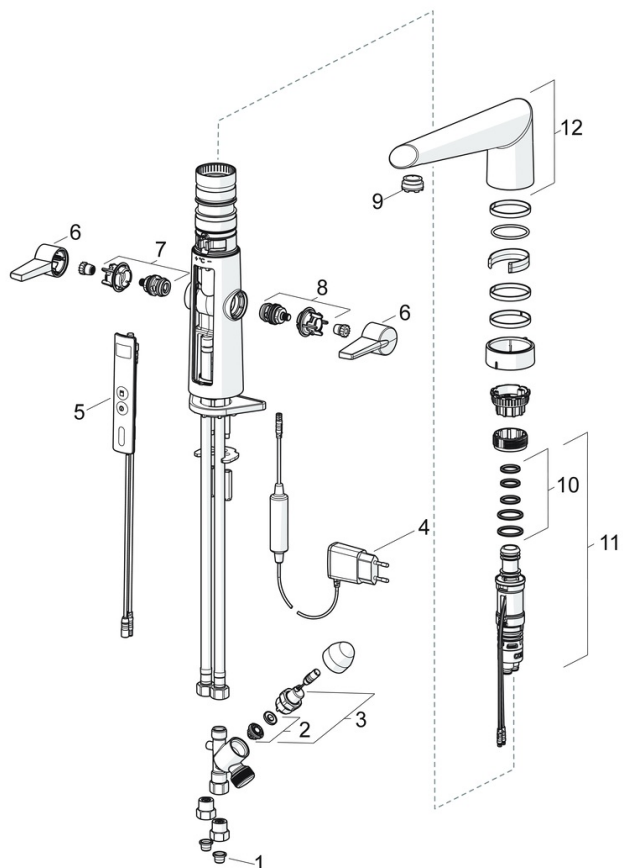
EU-richtlijn	<b>C € Low Voltage Directive 2014/35/EU , EMC Directive 2014/30/EU , RoHS Directive 2011/65/EU</b>
EN-norm	<b>EN 1111, ETSI EN 301 489-1 V1.9.2 , ETSI EN 300 328 v2.2.2 , EN 61000-6-1:2007 , EN 61000-6-3:2007+A1:2011+AC:2012 , EN 60335-1:2012+A11+A13+A14+A2+A15:2021, Part 19.11.4</b>
Geluidsklasse	<b>I (ISO 3822)</b>
Beschermingsklasse	<b>IP 54 / transformer IP 20</b>

### Toestemmingen en Verklaringen

Verklaring van overeenstemming	<b>LVD</b>
EPD	<b>S-P-07817</b>



## Reserveonderdelen



### SP65242213

	Naam	Code
01	Vuilfilters	59914085
02	Membraan voor ventiel	1006500V
02	Membraan Stopgezet	59914126
03	Ventiel, 3 V	59914125
04	Electrische doos, 5 V Stopgezet	59914138
05	Gebruikers interface	59914146
06	Hendel	59914140
07	Binnenwerk warm water	59914141
08	Binnenwerk koud water	59914142
09	Pasring voor schuimstraler Chromo	59914339
10	Dichting	59914144
11	Temperatuur regeling	59914145
12	Uitloop Chromo	59914620