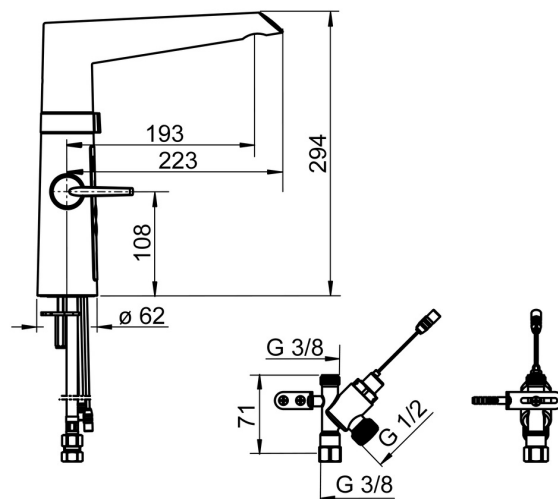
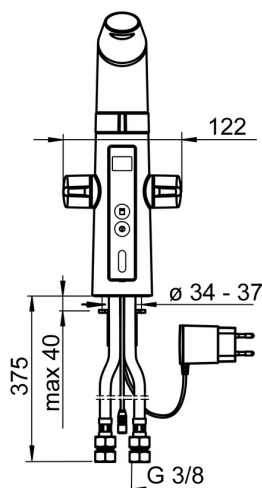
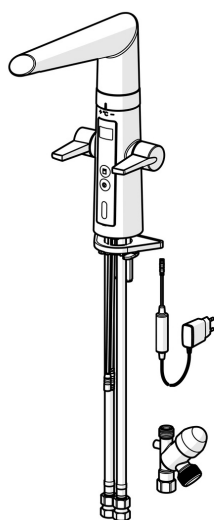


EAN: 4015474273450  
[static.hansa.com/65242213](http://static.hansa.com/65242213)



- Cucina
- Settore pubblico e semipubblico, Settore industriale
- Ibrido, Trasformatore a spina, Valvola per lavastoviglie
- Montaggio d'appoggio
- Cromo
- Bocca orientabile, Opzione di limitazione del raggio di rotazione
- Rompigetto integrato, Rompigetto Standard
- Valvola d'arresto elettronica per lavastoviglie
- Due leve/manopole, Leva EasyGrip
- Vitone ceramico, Valvola di miscelazione manuale, Filtro/i anti-impurità
- Sensore con autofocus, Valvola elettromagnetica, Elemento di controllo, Alimentatore di corrente incluso, Indicatori luminosi
- Collegamento con flessibili
- Corpo interno in ottone a basso contenuto di piombo < 0,3 %, Ottone DZR, Condotti acqua senza rivestimento in nichel, impostazioni del software regolabili



## Dati tecnici

### Caratteristiche flusso

Portata 3 bar	<b>12.0 l/min</b>
Perdita di pressione con portata (0,2 l/s)	<b>2.9 bar</b>

### Caratteristiche tecniche

Misura DN (dimensione nominale)	<b>DN15</b>
Fornitura di acqua calda	<b>max. +70°C</b>
Pressione di esercizio	<b>1-10 bar</b>
Misura della connessione	<b>G3/8</b>
Projection	<b>193 mm</b>
Backflow prevention (EN1717)	<b>AA</b>
Materiale	<b>Ottone/Plastica</b>

### Impostazioni software

Tempo di scorrimento a posteriori	<b>4 s (2/4/8/10/20 s)</b>
Scarico automatico	<b>off (off/12/24/48/72 h)</b>
Periodo di scarico automatico	<b>30 s (10/30/60/120/180 s)</b>
Tempo di apertura del rubinetto della lavastoviglie	<b>4 h / 12 h</b>
Periodo di scorrimento max.	<b>40 s (10/40/60/120/180 s)</b>

### Caratteristiche elettroniche

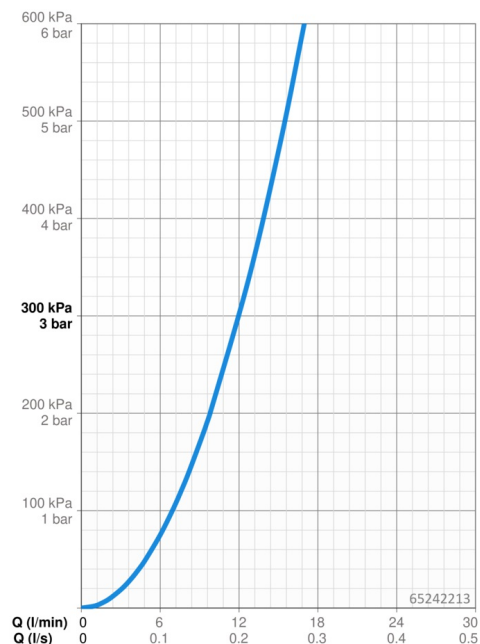
Collegamento elettrico	<b>230 / 5 V</b>
------------------------	------------------

### Norme

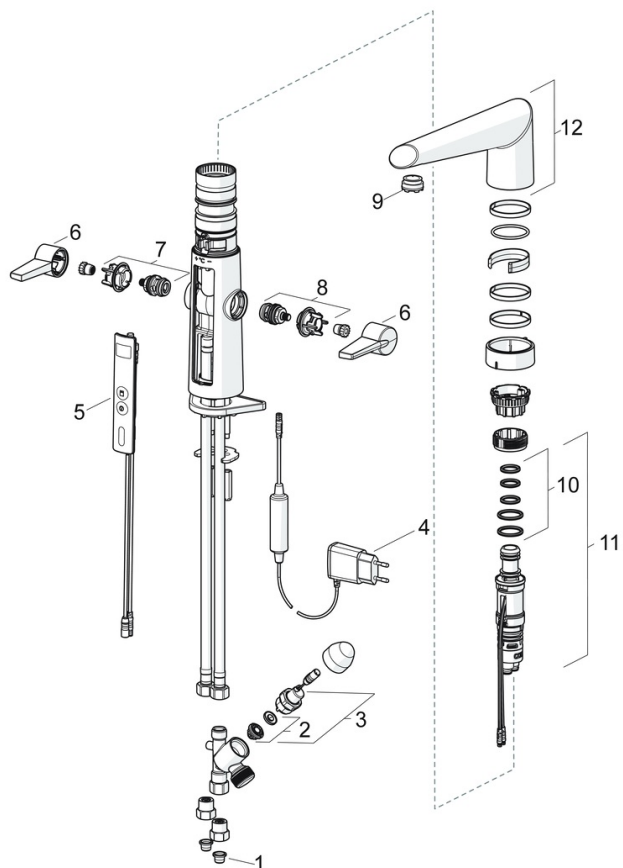
Direttiva EU	<b>C € Low Voltage Directive 2014/35/EU , EMC Directive 2014/30/EU , RoHS Directive 2011/65/EU</b>
Standard EN	<b>EN 1111, ETSI EN 301 489-1 V1.9.2 , ETSI EN 300 328 v2.2.2 , EN 61000-6-1:2007 , EN 61000-6-3:2007+A1:2011+AC:2012 , EN 60335-1:2012+A11+A13+A1+A14+A2+A15:2021, Part 19.11.4</b>
Classe di rumorosità	<b>I (ISO 3822)</b>
Classe di protezione	<b>IP 54 / transformer IP 20</b>

### Certificati/Dichiarazioni

Dichiarazione di conformità	<b>LVD</b>
EPD	<b>S-P-07817</b>



## Parti di ricambio



### SP65242213

	Nome	Codice
01	Filtro per impurità	59914085
02	Membrana per valvola magnetica	1006500V
02	Membrana Fuori produzione	59914126
03	Valvola magnetica, 3 V	59914125
04	Alimentazione elettrica, 5 V Fuori produzione	59914138
05	Sensore	59914146
06	Leva	59914140
07	Headpart for hot water	59914141
08	Headpart for cold water	59914142
09	Fitting ring for aerator Cromo	59914339
10	Kit di guarnizione	59914144
11	Regolatore di temperatura	59914145
12	Bocca Cromo	59914620