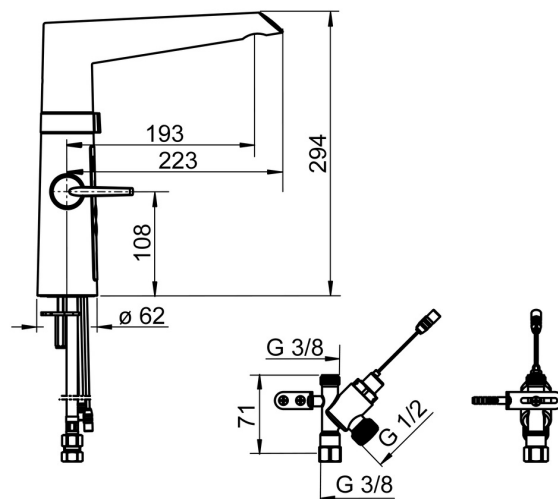
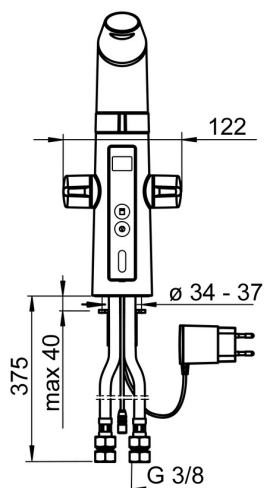
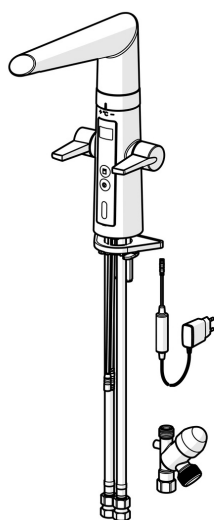


EAN: 4015474273450
static.hansa.com/65242213



- Cuisine
- Public & Semi-public, Industry
- Hybride, Transformateur à fiche, Dishwasher valve
- Montage sur plaque
- Chrome
- Bec pivotant, Possibilité de limiter l'angle de pivotement du bec
- CACHÉ® - Mousseur intégré directement dans la robinetterie, CASCADE®
- Equipé d'une valve lave-vaisselle électronique
- 2 poignées, Levier antidérapant Easy-Grip
- Cartouche céramique de débit, Valve mélangeuse pour contrôle manuel de la température, Filtre(s) à impuretés
- Sensor avec détection automatique, Électrovanne, Unité de contrôle externe, Alimentation électrique, Voyants de fonctionnement lumineux
- Raccordement par flexibles
- Le laiton en contact avec l'eau potable comporte une teneur en plomb <0,3%, Corps en laiton DZR, Voies d'eau sans revêtement de nickel, Paramètres du logiciel réglables à l'aide des boutons



Caractéristiques techniques

Caractéristiques de débit

Débit à 3 bar	12.0 l/min
Perte de charge avec débit (0,2 l/s)	2.9 bar

Caractéristiques techniques

Taille DN (diamètre nominal)	DN15
Alimentation en eau chaude	max. +70°C
Pression de service	1-10 bar
Taille de raccord	G3/8
Saillie	193 mm
Dispositif de protection (EN1717)	AA
Matériau	Brass/Plastic

Paramètres du logiciel

Temporisation de débit	4 s (2/4/8/10/20 s)
Rinçage automatique	off (off/12/24/48/72 h)
Durée de rinçage automatique	30 s (10/30/60/120/180 s)
Durée d'ouverture de la vanne de lave-vaisselle	4 h / 12 h
Durée max. d'écoulement	40 s (10/40/60/120/180 s)

Caractéristiques électroniques

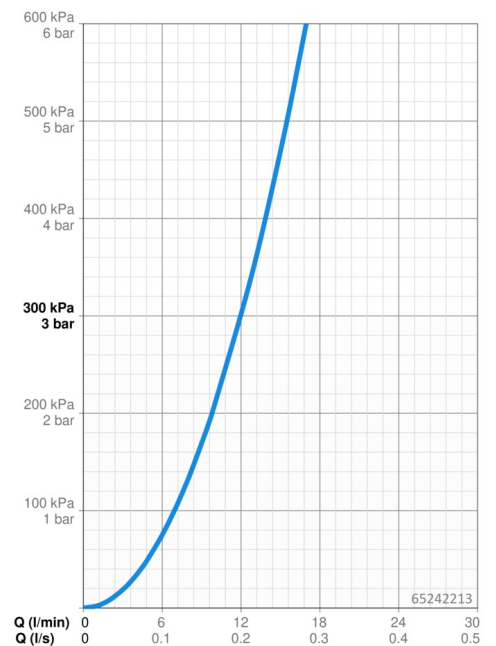
Raccordement électrique	230 / 5 V
-------------------------	-----------

Règlementations

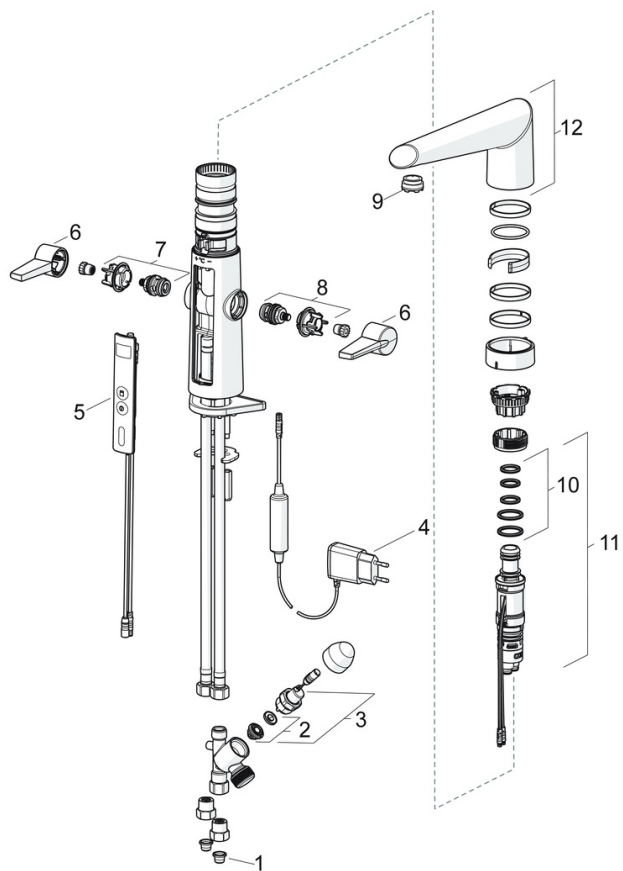
Directive EU	C € Low Voltage Directive 2014/35/EU , EMC Directive 2014/30/EU , RoHS Directive 2011/65/EU
Norme EN	EN 1111, ETSI EN 301 489-1 V1.9.2 , ETSI EN 300 328 v2.2.2 , EN 61000-6-1:2007 , EN 61000-6-3:2007+A1:2011+AC:2012 , EN 60335-1:2012+A11+A13+A1+A14+A2+A15:2021, Part 19.11.4
Classe acoustique	I (ISO 3822)
Indice de protection	IP 54 / transformer IP 20

Certificats et normes

Déclaration de conformité	LVD
EPD	S-P-07817



Pièces de rechange



SP65242213

	Nom	Code
01	Filtres	59914085
02	Membrane pour électro-vanne	1006500V
02	Membrane Arrêté	59914126
03	Electrovanne, 3 V	59914125
04	Source de courant, 5 V Arrêté	59914138
05	Interface de commande complète	59914146
06	Levier	59914140
07	Headpart for hot water	59914141
08	Headpart for cold water	59914142
09	Fitting ring for aerator	59914339
10	Set de fixation pour bec	59914144
11	Jeu de réglage de température	59914145
12	Bec	59914620