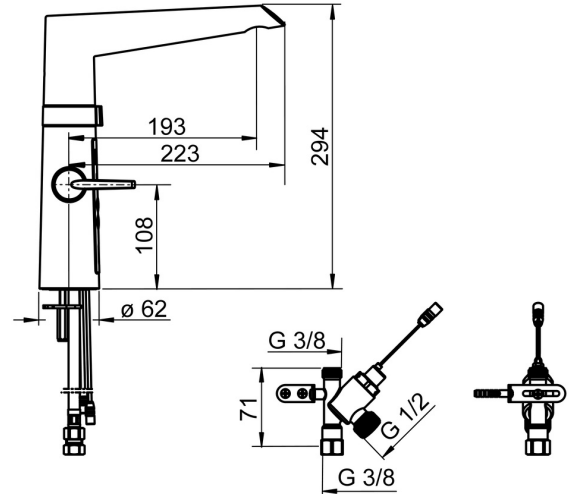
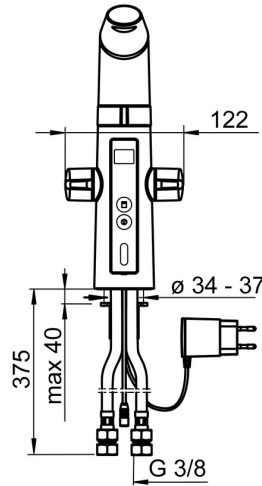
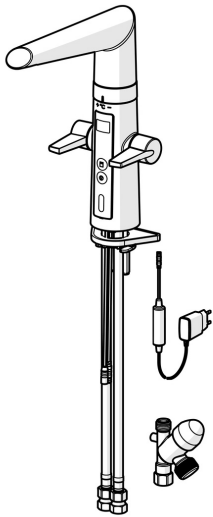


EAN: 4015474273450
static.hansa.com/65242213



- Küche
- öffentliche & halböffentliche Bereiche, Industrie
- Hybrid, Steckernetzteil, Spülmaschinenventil
- Standmontage
- Chrom
- Schwenkbarer Auslauf, Anschlag herausnehmbar
- CACHÉ® Strahlregler, ohne Mundstück direkt in den Armaturenauslauf geschraubt, CASCADE® Strahlregler
- Geräteabsperrentil, elektronisch
- Zweihandbedienhebel/Griffe, Easy-Grip Bedienhebel
- Oberteil mit keramischen Dichtscheiben zur Wassermengeneinstellung für einen Abgang, Mischventil zur manuellen Temperatureinstellung, Schmutzfilter
- PSD-Sensor mit Autofocus, Magnetventil, Kontrolleinheit, inklusive Netzteil, Signalleuchten
- Anschluss über flexible Druckschläuche
- Messing in Trinkwasserkontakt enthält weniger als 0,3% Blei, Armaturenkörper aus entzinkungsbeständigem Messing (DZR), Wasserwege ohne Nickelbeschichtung, Softwareeinstellungen per Tasten veränderbar
- Armatur ist GGT geprüft Benutzertest SEHR GUT



Technische Daten

Durchflusseigenschaften

Durchfluss bei 3 bar	12.0 l/min
Druckverlust bei einem Durchfluss von 0,2 l/s	2.9 bar

Technische Eigenschaften

DN-Größe (Nennmaß)	DN15
Warmwasserversorgung	max. +70°C
Arbeitsdruck	1-10 bar
Anschlussgröße	G3/8
Ausladung	193 mm
Sicherungseinrichtung (EN1717)	AA
Werkstoff	Messing/Verbundwerkstoff

Software-Einstellungen

Nachlaufzeit	4 s (2/4/8/10/20 s)
Hygienespülung	off (off/12/24/48/72 h)
Dauer Hygienespülung	30 s (10/30/60/120/180 s)
Spülmaschinenventil Öffnungszeit	4 h / 12 h
Max. Fließdauer	40 s (10/40/60/120/180 s)

Elektronische Eigenschaften

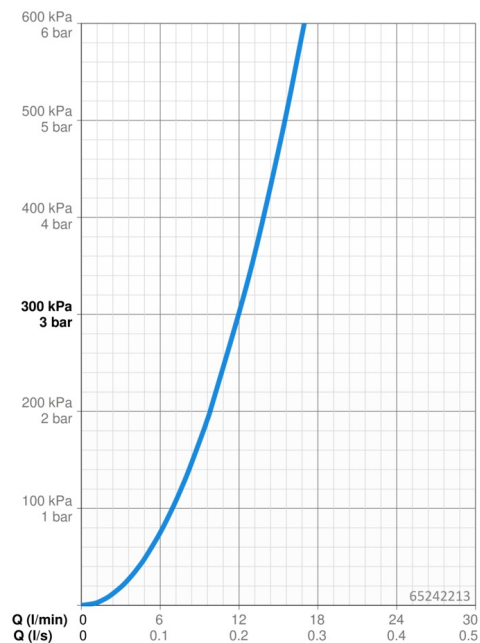
Elektrischer Anschluss	230 / 5 V
------------------------	------------------

Vorschriften

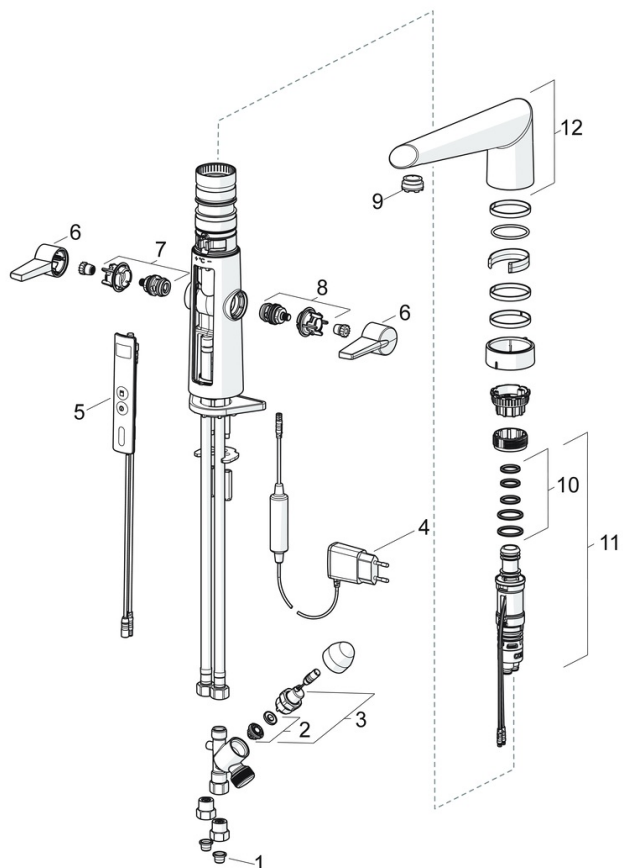
EU Directive	C € Low Voltage Directive 2014/35/EU , EMC Directive 2014/30/EU , RoHS Directive 2011/65/EU
EN Standard	EN 1111, ETSI EN 301 489-1 V1.9.2 , ETSI EN 300 328 v2.2.2 , EN 61000-6-1:2007 , EN 61000-6-3:2007+A1:2011+AC:2012 , EN 60335-1:2012+A11+A13+A14+A2+A15:2021, Part 19.11.4
Geräuschklasse	I (ISO 3822)
Schutzklasse	IP 54 / transformer IP 20

Zulassungen und Deklarationen

Konformitätserklärung	LVD
EPD	S-P-07817



Ersatzteile



SP65242213

	Name	Art.-Nr.
01	Schmutzfangsiebe	59914085
02	Membrane für Magnetventil	1006500V
02	Membrane Ausgelaufen	59914126
03	Magnetventil komplett, 3 V	59914125
04	Netzteil, 5 V Ausgelaufen	59914138
05	Benutzeroberfläche	59914146
06	Hebel	59914140
07	Oberteil Warmwasser	59914141
08	Oberteil Kaltwasser	59914142
09	Montagering für Luftsprudler	59914339
10	Dichtungskit	59914144
11	Temperatureinstellsatz	59914145
12	Auslauf	59914620